

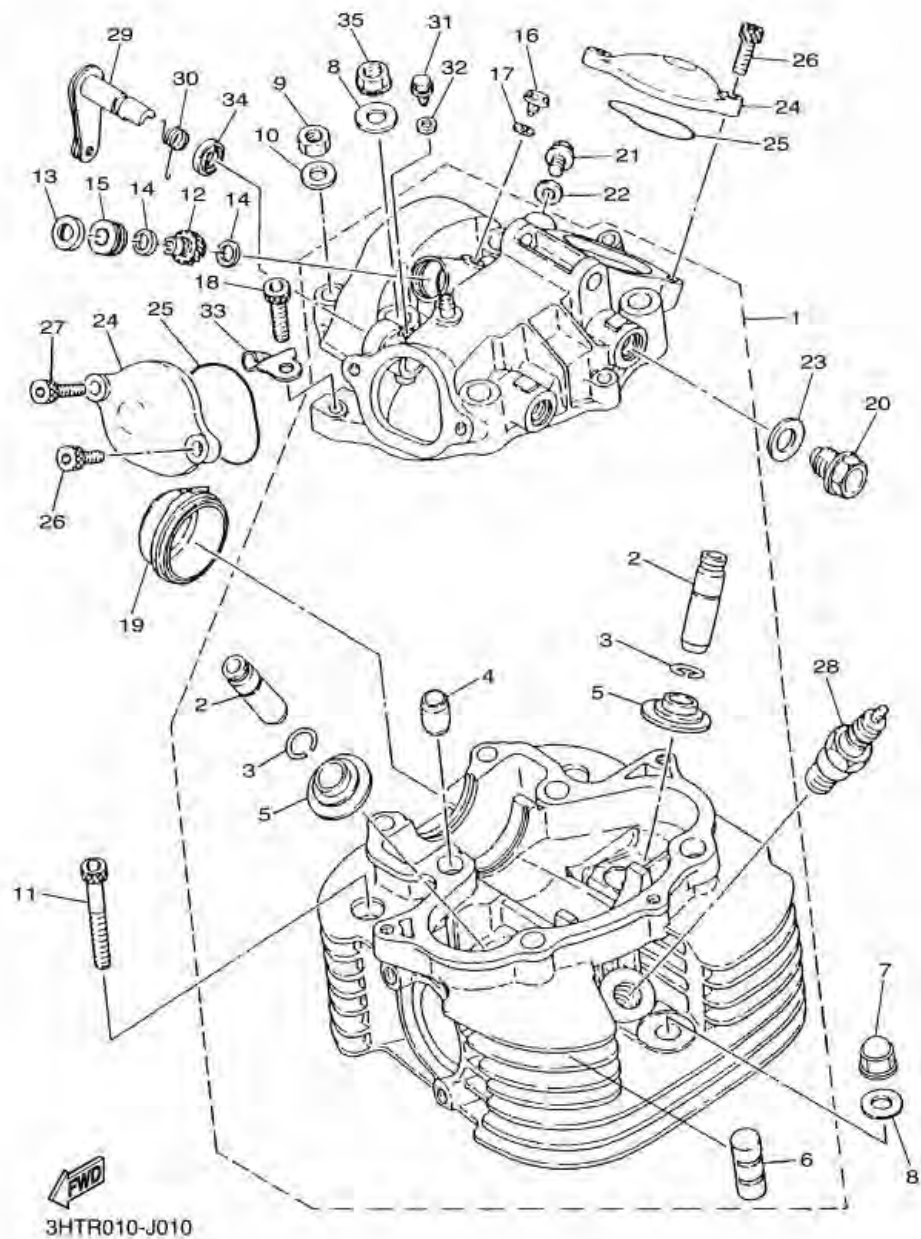
Yamaha SR400

SR400 3HTW

PARTS CATALOG

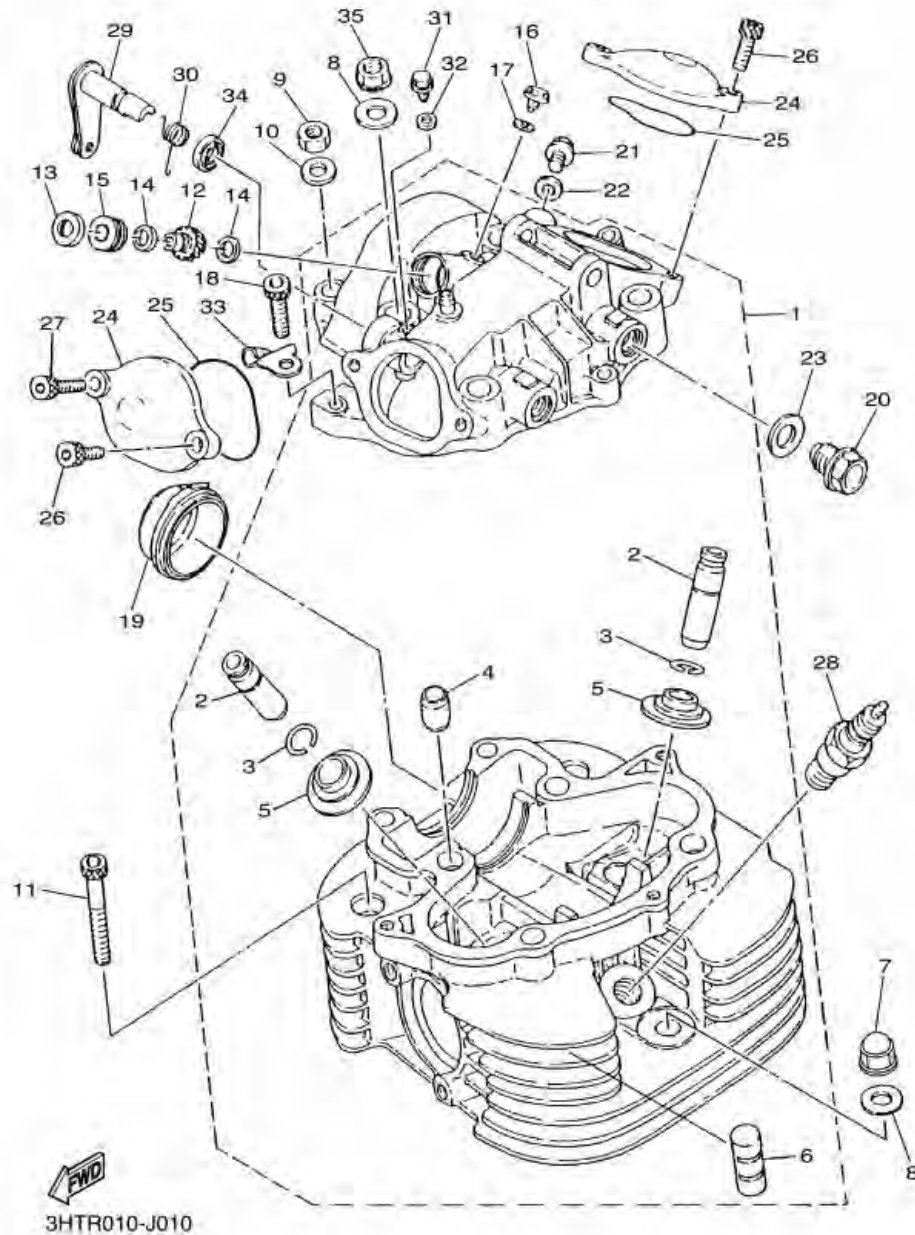
Yamaha Thailand / Motorcycle Thailand
<http://www.motorcycle.in.th>

ภาพ 01 CYLINDER HEAD



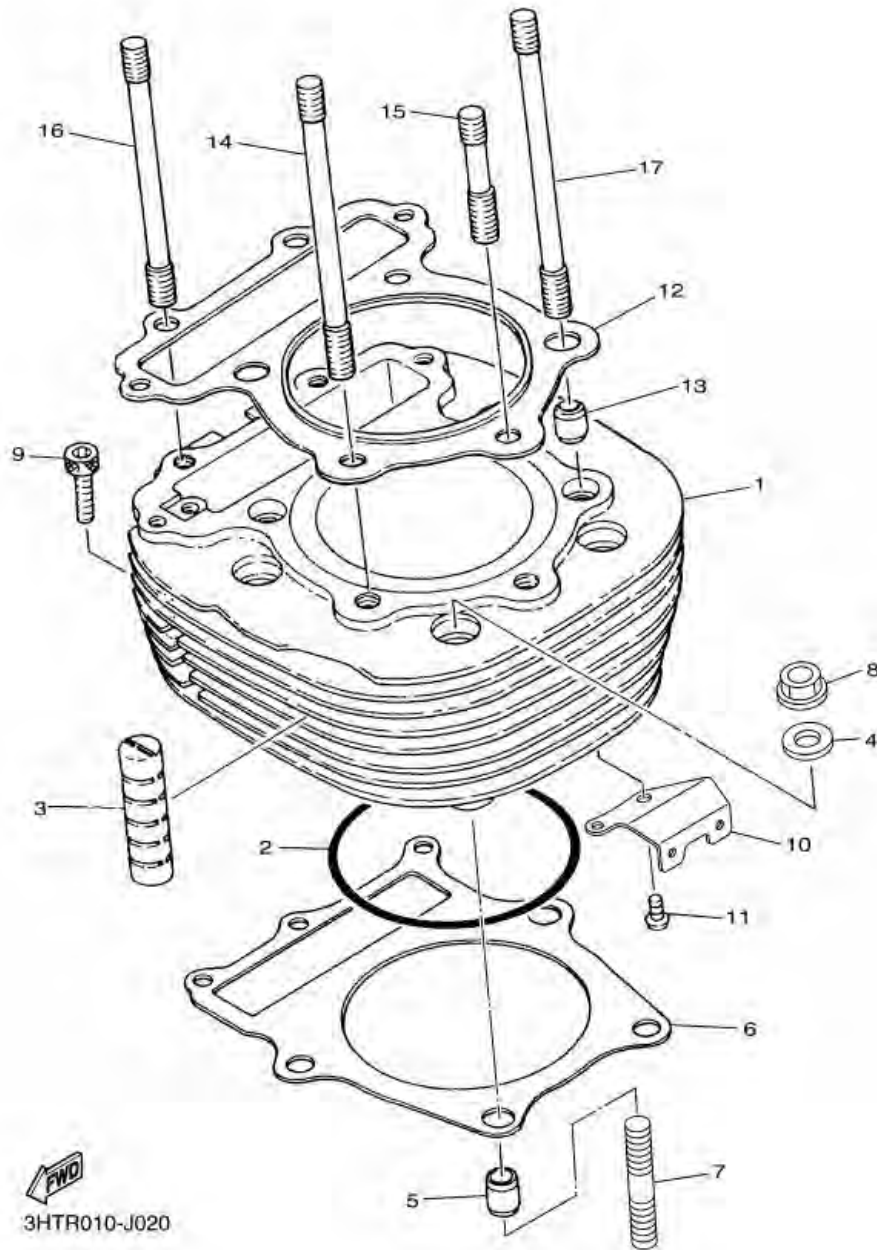
หมายเลข	หมายเลขอะไหล่	รายละเอียด	หมายเหตุ
1	3HT-11101-R9	CYLINDER HEAD ASSY	1
2	4X7-11133-10	GUIDE, IN./EX. VALVE	2
3	93440-14086	CIRCLIP	2
4	99530-14016	PIN, DOWEL	2
5	4X7-12116-00	SEAT, VALVE SPRING	2
6	1JK-11127-00	ABSORBER 3	2
7	90176-10005	NUT, CROWN	1
8	90201-10124	WASHER, PLATE	5
9	95302-08600	NUT	2
10	90201-08081	WASHER, PLATE	2
11	91312-06055	BOLT	2
12	1E6-17841-00	GEAR, DRIVEN (15T)	1
13	93101-08132	OIL SEAL	1
14	90201-08587	WASHER, PLATE	2
15	1E6-17843-00	BUSH, DRIVEN GEAR OUTER	1
16	90109-06276	BOLT	1
17	90430-06014	GASKET	1
18	91314-06025	BOLT, HEXAGON SOCKET HEAD	3
19	2J2-11197-00	PLUG, VIEWER	1
20	90340-14038	PLUG, STRAIGHT SCREW	1
21	95804-08012	BOLT, FLANGE	1
22	90430-08119	GASKET	1
23	90430-14043	GASKET	1
24	2J2-11186-00	COVER, CYLINDER HEAD SIDE 2	2
25	93210-49296	O-RING	2
26	91314-06018	BOLT, HEXAGON SOCKET HEAD	3
27	90110-06247	BOLT, HEXAGON SOCKET HEAD	1

ภาพ 01 เสื้อสูบ & ฝาสูบ



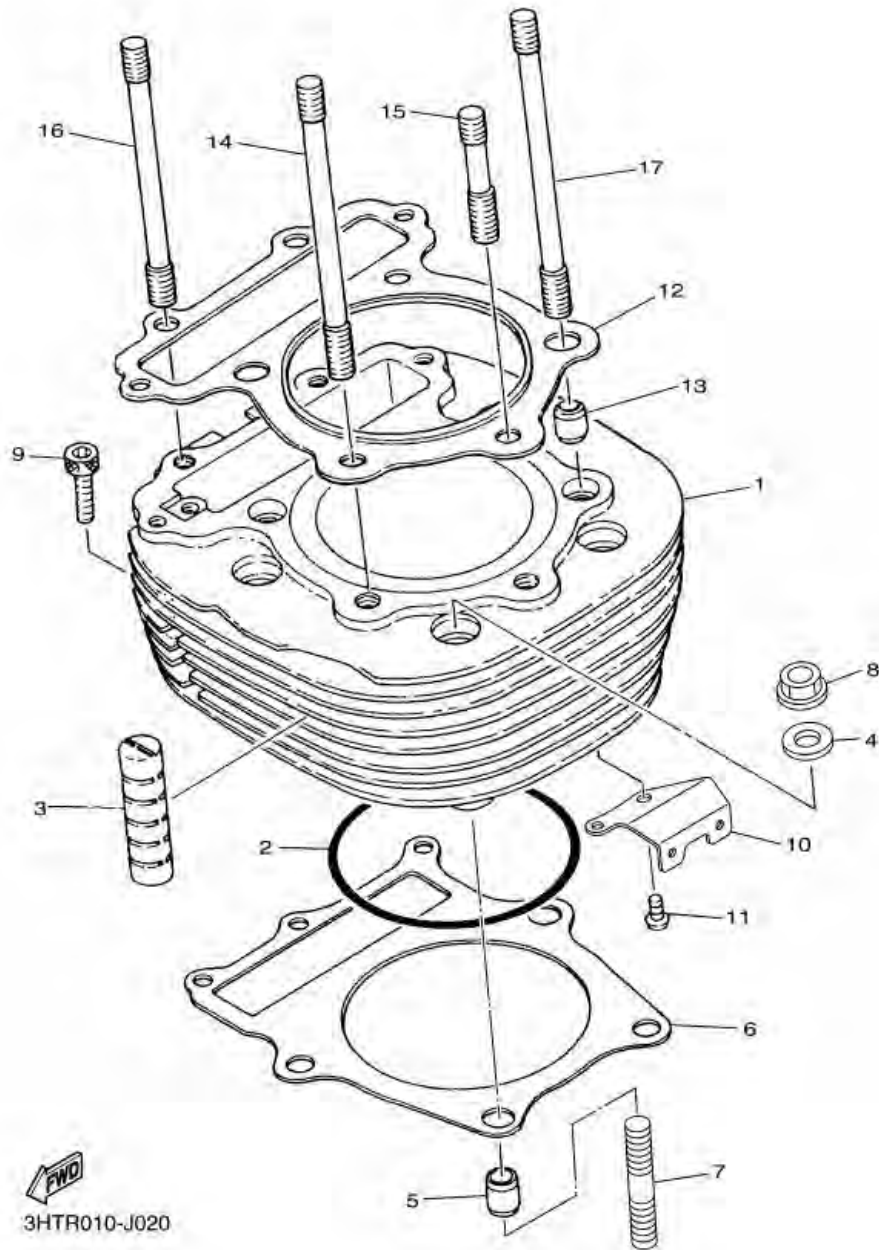
หมายเลข	หมายเลขอะไหล่	รายละเอียด	หมายเหตุ
1	3HT-11101-R9	ชุดฝาสูบ	1
2	4X7-11133-10	ปลอกตัวนำวาล์ว	2
3	93440-14086	คลีป	2
4	99530-14016	สลัก	2
5	4X7-12116-00	บาร์รอง, สปริงวาล์ว	2
6	1JK-11127-00	ยางรอง 3	2
7	90176-10005	น็อต	1
8	90201-10124	แหวนรอง	5
9	95302-08600	น็อต	2
10	90201-08081	แหวนรอง	2
11	91312-06055	โบลท์ (L)	2
12	1E6-17841-00	เฟืองวัดรอบ (15 ฟัน)	1
13	93101-08132	ซีลน้ำมัน	1
14	90201-08587	แหวนรอง	2
15	1E6-17843-00	บูชเฟืองเกียร์ด้านนอก	1
16	90109-06276	โบลท์	1
17	90430-06014	ปะเก็น	1
18	91314-06025	โบลท์	3
19	2J2-11197-00	ปลั๊กอุด	1
20	90340-14038	ปลั๊ก	1
21	95804-08012	โบลท์ หน้าแปลน	1
22	90430-08119	ปะเก็น	1
23	90430-14043	ปะเก็น	1
24	2J2-11186-00	ฝาครอบตั้งวาล์ว	2
25	93210-49296	โอรัง	2
26	91314-06018	โบลท์	3
27	90110-06247	โบลท์หกเหลี่ยม	1

ภาพ 02 CYLINDER



หมายเลข	หมายเลขอะไหล่	รายละเอียด	หมายเหตุ
1	3HT-11310-20	CYLINDER	1
2	93210-92295	O-RING	1
3	583-11127-00	ABSORBER 3	5
4	90201-10590	WASHER, PLATE	4
5	99530-14016	PIN, DOWEL	2
6	3HT-11351-R0	GASKET, CYLINDER	1
7	90116-10087	BOLT, STUD	4
8	90179-10030	NUT	4
9	91312-06030	BOLT	3
10	3HT-11395-00	HOLDER	1
11	92014-06014	BOLT, BUTTON HEAD	2
12	3HT-11181-00	GASKET, CYLINDER HEAD 1	1
13	99530-14016	PIN, DOWEL	2
14	90116-10222	BOLT, STUD	2
15	90116-10223	BOLT, STUD	1
16	90116-08190	BOLT, STUD	2
17	90116-10225	BOLT, STUD	2

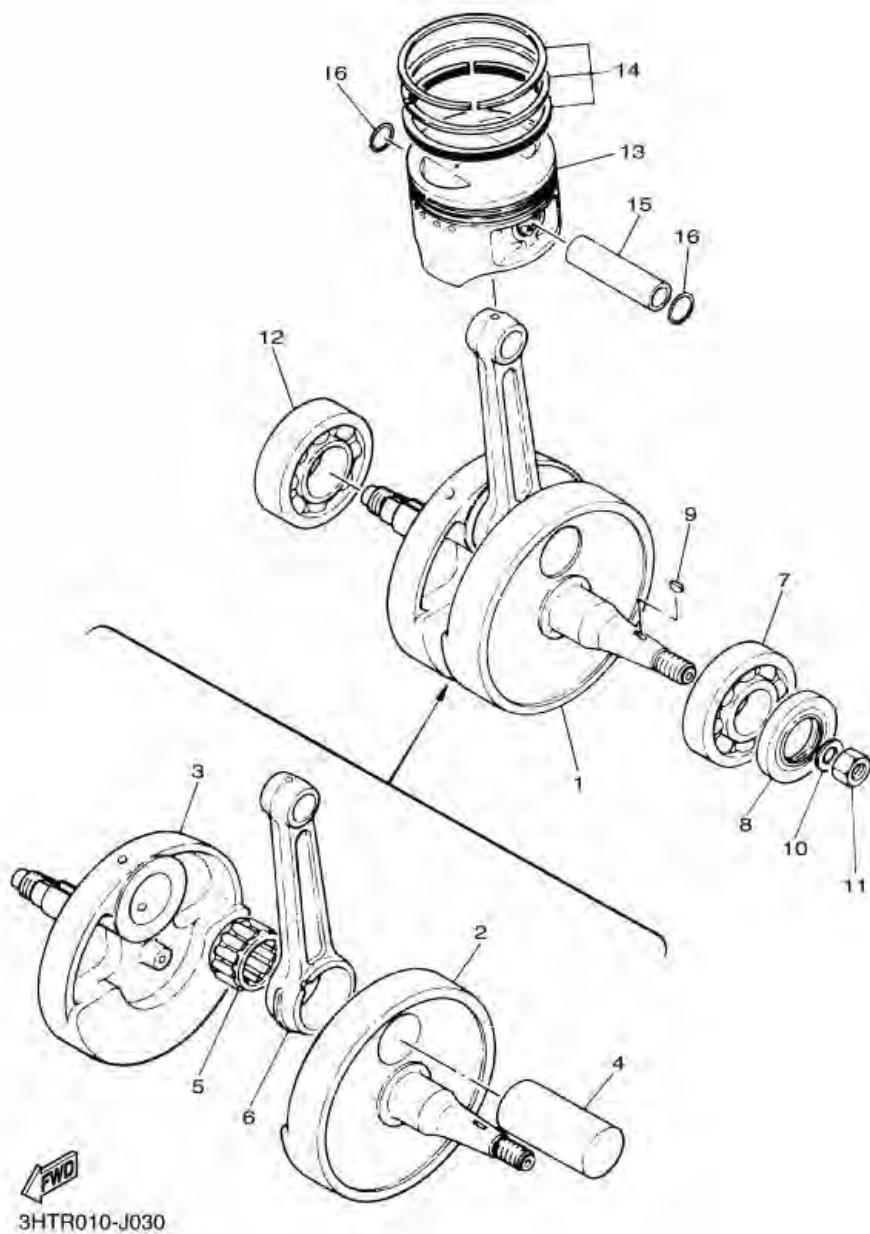
ภาพ 02 เสื้อสูบ & ฝาสูบ



3HTR010-J020

หมายเลข	หมายเลขอะไหล่	รายละเอียด	หมายเหตุ
1	3HT-11310-20	เสื้อสูบ	1
2	93210-92295	โอรัง	1
3	583-11127-00	ยางรอง 3	5
4	90201-10590	แหวนรอง	4
5	99530-14016	สลัก	2
6	3HT-11351-R0	ปะเก็นเสื้อสูบ	1
7	90116-10087	โบลท์สตัด	4
8	90179-10030	น๊อต	4
9	91312-06030	โบลท์ (L)	3
10	3HT-11395-00	ขาจับ	1
11	92014-06014	โบลท์ หกเหลี่ยม	2
12	3HT-11181-00	ปะเก็นฝาสูบ	1
13	99530-14016	สลัก	2
14	90116-10222	โบลท์สตัด	2
15	90116-10223	โบลท์สตัด	1
16	90116-08190	โบลท์สตัด	2
17	90116-10225	โบลท์สตัด	2

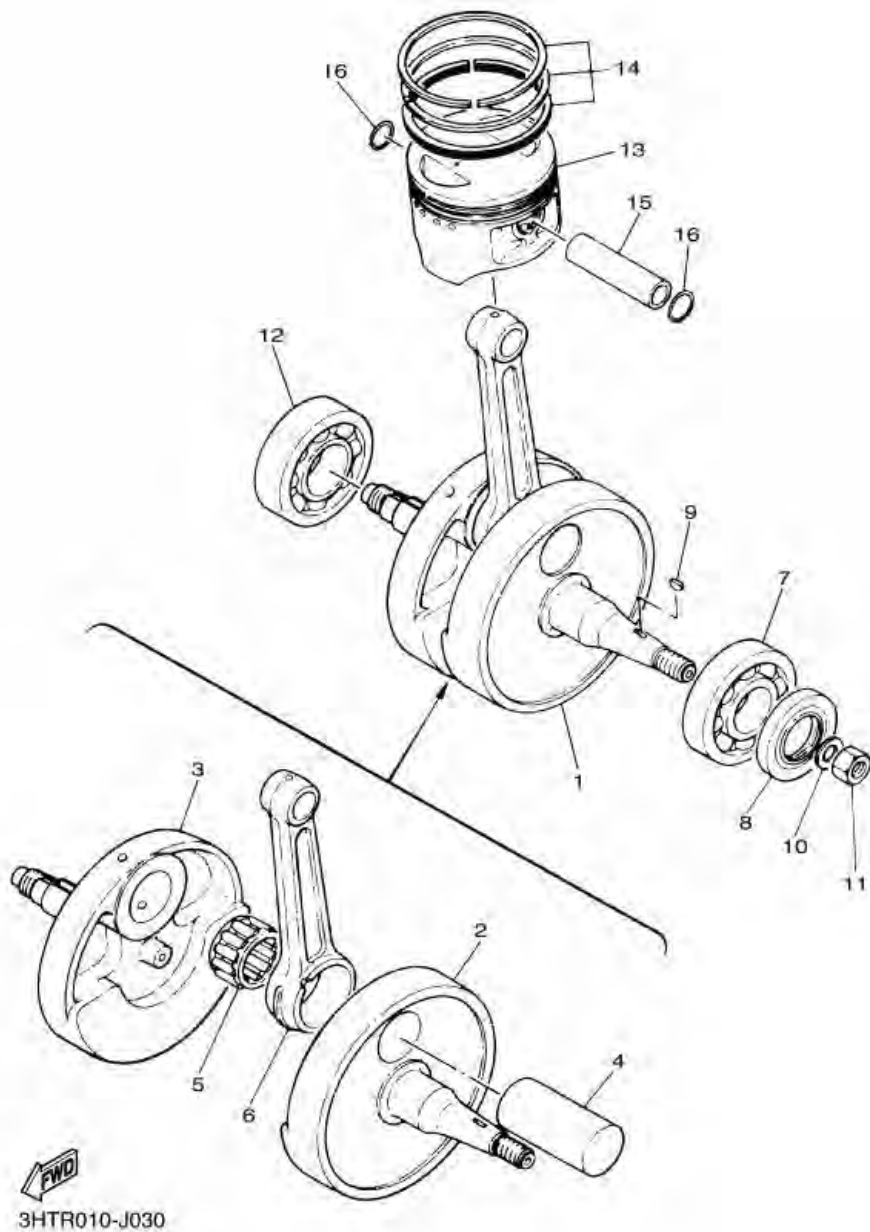
ภาพ 03 CRANKSHAFT & PISTON



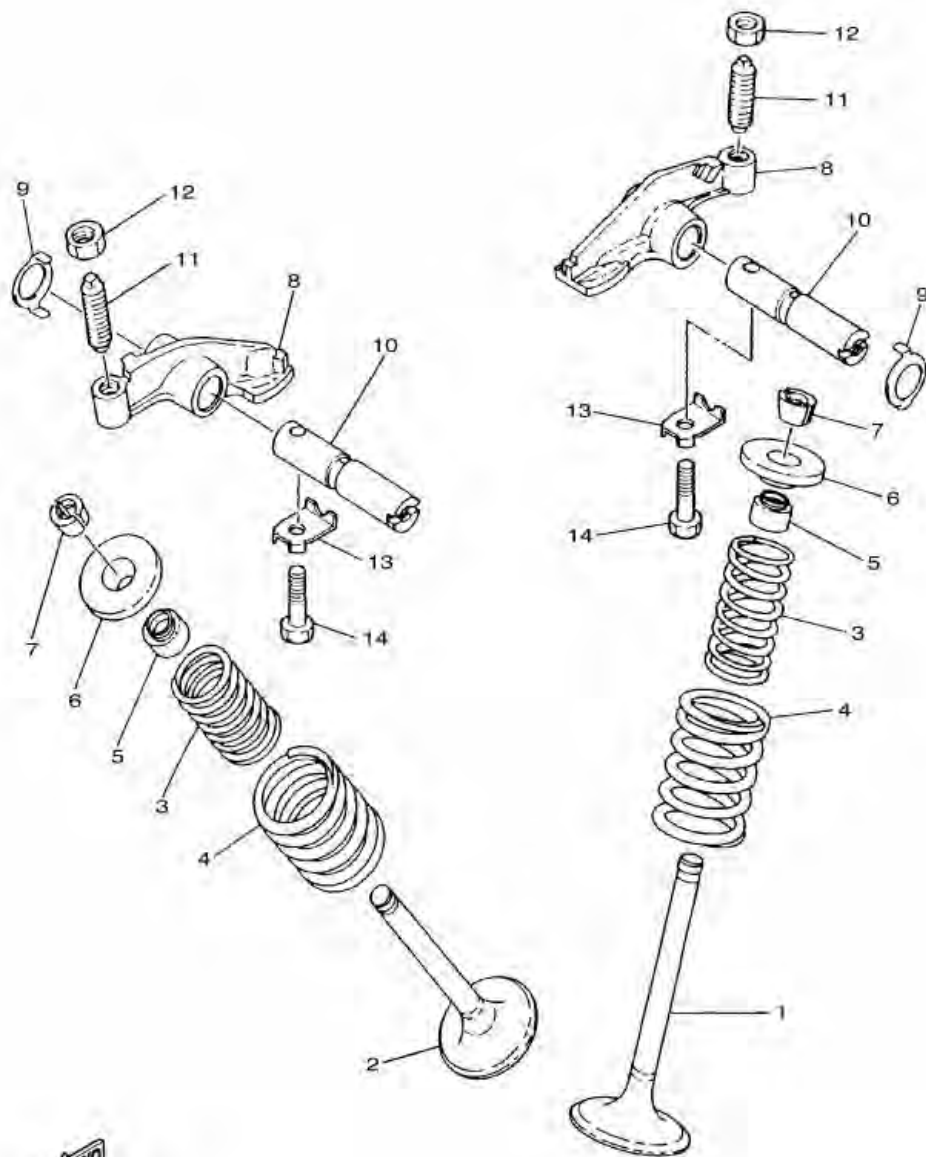
หมายเลข	หมายเลขอะไหล่	รายละเอียด	หมายเหตุ
1	2H6-11400-01	CRANKSHAFT ASSY	1
2	2H6-11412-00	CRANK 1	1
3	2H6-11422-01	CRANK 2	1
4	583-11681-01	PIN, CRANK 1	1
5	93310-635A5	BEARING	1
6	2H6-11651-00	ROD, CONNECTING	1
7	93306-30630	BEARING	1
8	93102-30145	OIL SEAL	1
9	90280-05048	KEY, WOODRUFF	1
10	90201-12593	WASHER, PLATE	1
11	90170-12347	NUT	1
12	93306-30702	BEARING	1
13	2H6-11631-01-96	PISTON (STD)	1
14	583-11610-02	PISTON RING SET (STD)	1
15	2J2-11633-01	PIN, PISTON	1
16	93450-22027	CIRCLIP	2

ภาพ 03 ชุดเพลาค้อเหวี่ยง & ลูกสูบ

หมายเลข	หมายเลขอะไหล่	รายละเอียด	หมายเหตุ
1	2H6-11400-01	ชุดเพลาค้อเหวี่ยง	1
2	2H6-11412-00	ข้อเหวี่ยงข้างซ้าย	1
3	2H6-11422-01	ข้อเหวี่ยงข้างขวา	1
4	583-11681-01	สลักก้านสูบ	1
5	93310-635A5	ลูกปืน	1
<hr/>			
6	2H6-11651-00	ก้านสูบ	1
7	93306-30630	ลูกปืน	1
8	93102-30145	ซีลน้ำมัน	1
9	90280-05048	ลิ้นจานไฟ	1
10	90201-12593	แหวนรอง	1
<hr/>			
11	90170-12347	น็อต	1
12	93306-30702	ลูกปืน	1
13	2H6-11631-01-96	ลูกสูบมาตรฐาน	1
14	583-11610-02	ชุดแหวนลูกสูบ	1
15	2J2-11633-01	สลักลูกสูบ	1
<hr/>			
16	93450-22027	คลีป	2
<hr/>			
<hr/>			
<hr/>			
<hr/>			



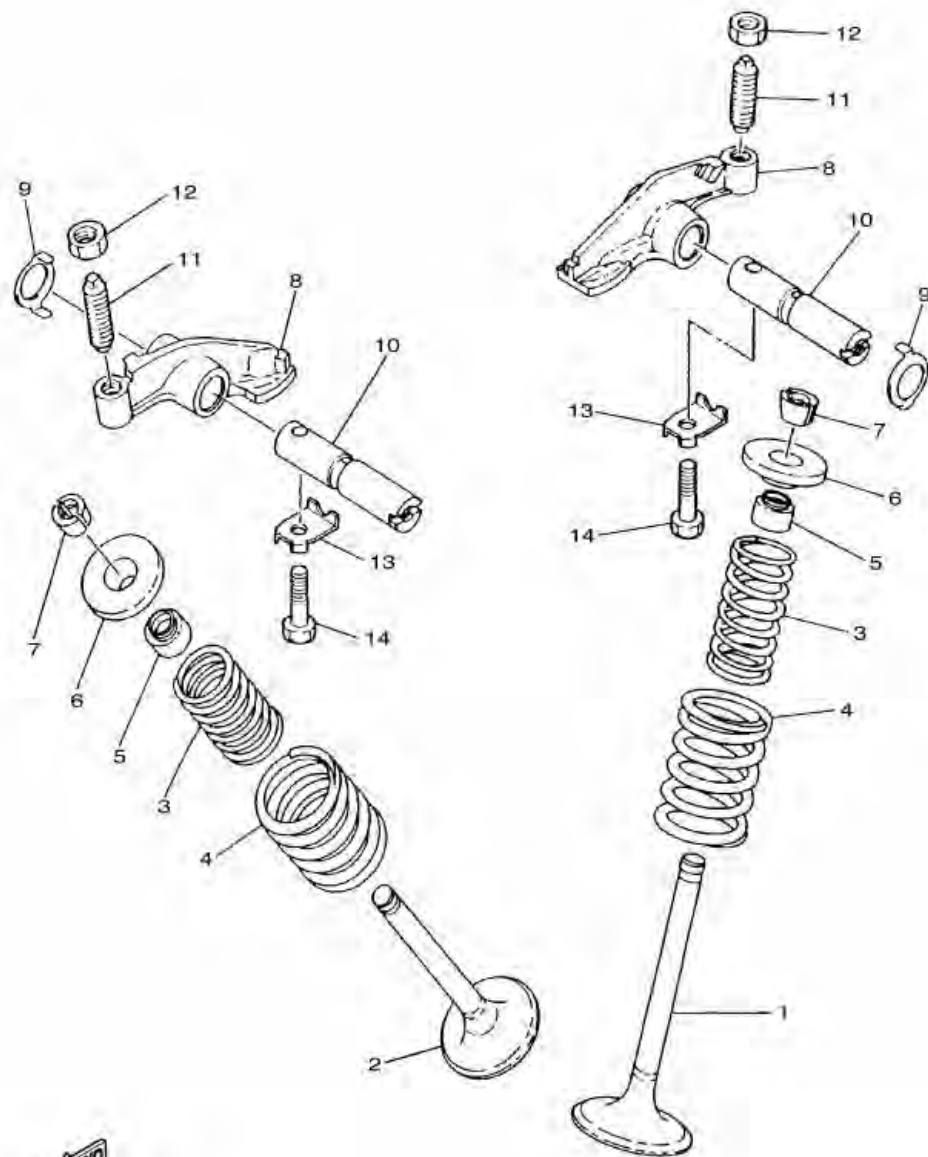
ภาพ 04 VALVE



3HTR010-J040

หมายเลข	หมายเลขอะไหล่	รายละเอียด	หมายเหตุ
1	2J2-12111-01	VALVE, INTAKE	1
2	5A8-12121-00	VALVE, EXHAUST	1
3	90501-31454	SPRING, COMPRESSION	2
4	90501-44455	SPRING, COMPRESSION	2
5	341-12119-02	SEAL, VALVE STEM	2
6	256-12117-02	RETAINER, VALVE SPRING	2
7	341-12118-00	LOCK, VALVE SPRING RETAINER	4
8	3HT-12151-00	ARM, VALVE ROCKER	2
9	90206-12002	WASHER, WAVE	2
10	583-12156-02	SHAFT, ROCKER 2	2
11	3HT-12159-R0	SCREW, VALVE ADJUSTING	2
12	90170-08173	NUT	2
13	90215-06168	WASHER, LOCK	2
14	90153-06038	SCREW, HEXAGON	2

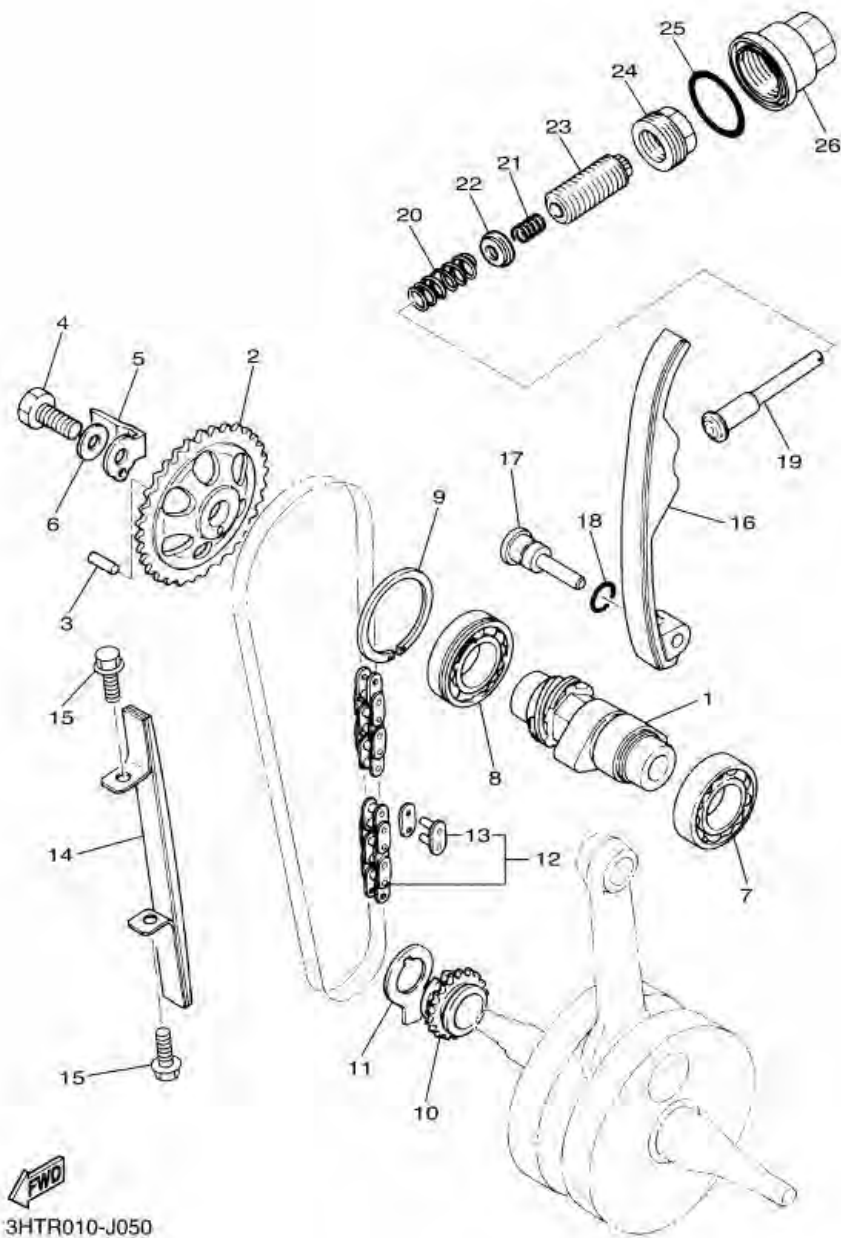
ภาพ 04 วาล์วไอดี & วาล์วไอเสีย



3HTR010-J040

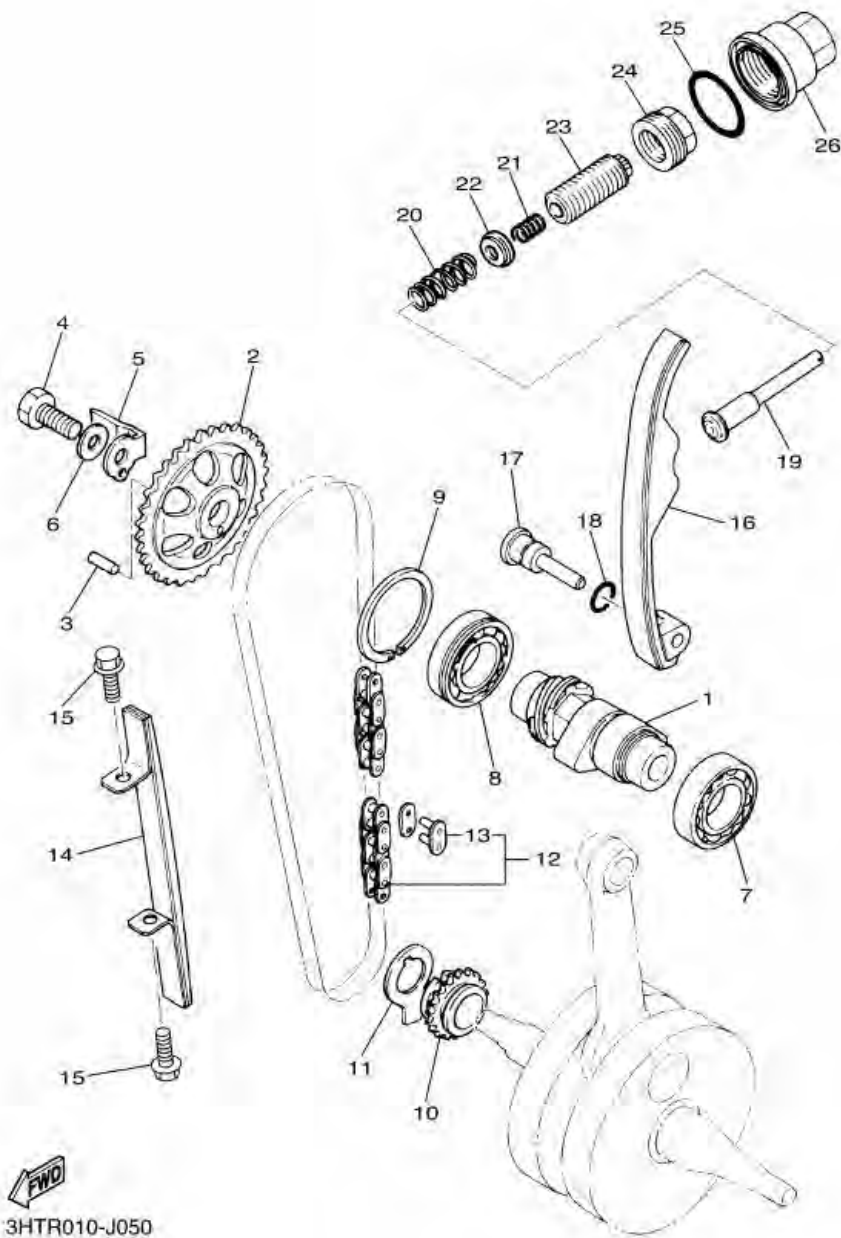
หมายเลข	หมายเลขอะไหล่	รายละเอียด	หมายเหตุ
1	2J2-12111-01	วาล์วไอดี	1
2	5A8-12121-00	วาล์วไอเสีย	1
3	90501-31454	สปริง	2
4	90501-44455	สปริง	2
5	341-12119-02	ซีล แกนวาล์ว	2
6	256-12117-02	แผ่นรอง สปริงวาล์ว	2
7	341-12118-00	ประกบลิ้นควาล์ว	4
8	3HT-12151-00	กระเดื่องกตวาล์ว	2
9	90206-12002	แหวนรอง	2
10	583-12156-02	แกนกระเดื่องกตวาล์ว 2	2
11	3HT-12159-R0	สกรู ปรับระยะวาล์ว	2
12	90170-08173	น็อต	2
13	90215-06168	แหวนรอง	2
14	90153-06038	สกรูหกเหลี่ยม	2

ภาพ 05 CAMSHAFT & CHAIN



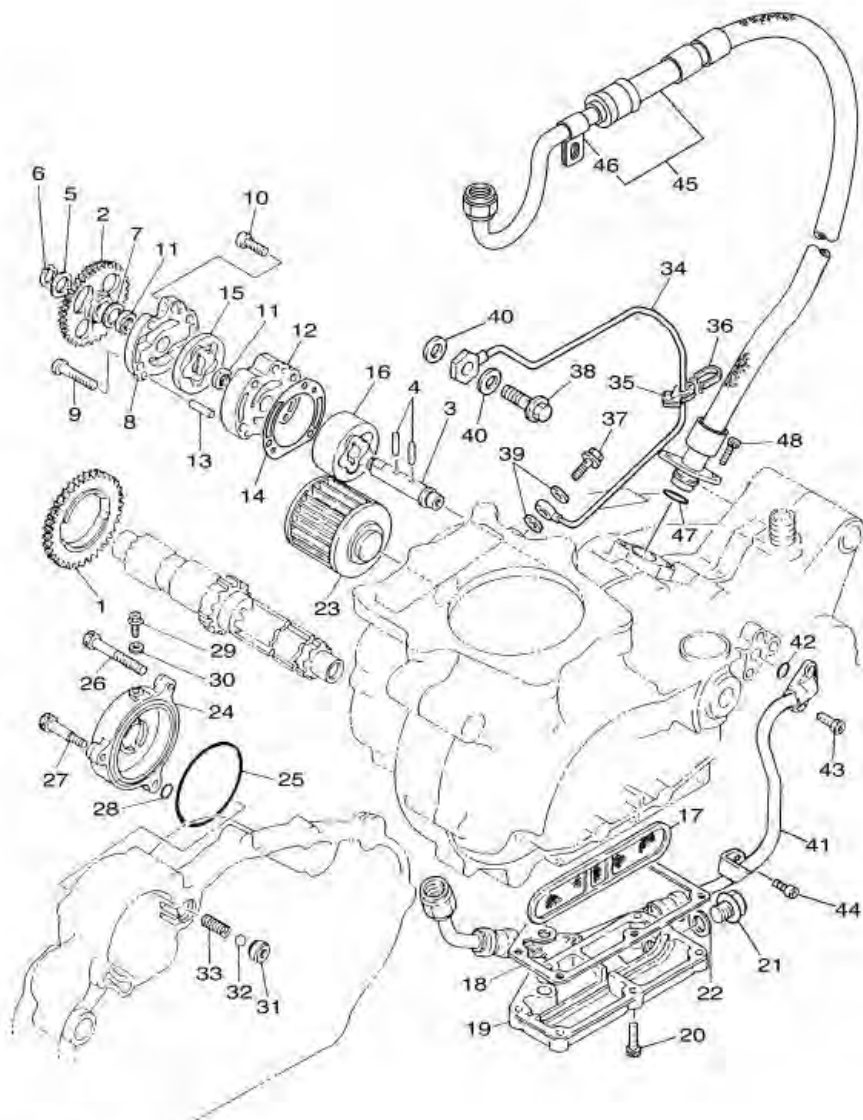
หมายเลข	หมายเลขอะไหล่	รายละเอียด	หมายเหตุ
1	5F0-12171-01	CAMSHAFT 1	1
2	583-12176-00	SPROCKET, CAM CHAIN (34T)	1
3	93604-16092	PIN, DOWEL	1
4	90101-10303	BOLT	1
5	3HT-12279-00	PLATE	1
6	90201-10591	WASHER, PLATE	1
7	93306-00518	BEARING	1
8	93306-00519	BEARING	1
9	93440-47044	CIRCLIP	1
10	583-11549-00	SPROCKET, CAM CHAIN (17T)	1
11	583-11533-00	PLATE, CAM CHAIN SPROCKET	1
12	94500-02106	CHAIN (BF05M-106L)	1 ヴァネ付
13	94600-02001	JOINT, CHAIN (BF05M)	1 ヴァネ付
14	583-12231-00	GUIDE, STOPPER 1	1
15	95022-06016	BOLT, FLANGE	2
16	341-12241-03	GUIDE, STOPPER 2	1
17	583-12247-00	SHAFT, TENSIONER	1
18	93210-12152	O-RING	1
19	583-12217-00	ROD, CHAIN TENSIONER	1
20	90501-14095	SPRING, COMPRESSION	1
21	90501-23790	SPRING, COMPRESSION	1
22	2H0-12232-00	DAMPER	1
23	90149-18191	SCREW	1
24	90179-18199	NUT	1
25	93210-32172	O-RING	1
26	1JN-12212-00	CASE, CHAIN TENSIONER	1

ภาพ 05 เฟลา ลูกเบี้ยว & โซ่ร้าวลิ้น



หมายเลข	หมายเลขอะไหล่	รายละเอียด	หมายเหตุ
1	5F0-12171-01	เฟลา ลูกเบี้ยว 1	1
2	583-12176-00	เฟืองโซ่ร้าวลิ้น (34 ฟัน)	1
3	93604-16092	สลัก	1
4	90101-10303	โบลท์	1
5	3HT-12279-00	แผ่น	1
6	90201-10591	แหวนรอง	1
7	93306-00518	ลูกปืน	1
8	93306-00519	ลูกปืน	1
9	93440-47044	คลีป	1
10	583-11549-00	เฟืองโซ่ร้าวลิ้น (17 ฟัน)	1
11	583-11533-00	แผ่นรองลูกยาง	1
12	94500-02106	โซ่ (BF05M-106L)	1 ツルキト
13	94600-02001	ข้อต่อโซ่ (BF05M)	1 ツルキト
14	583-12231-00	ตัวประกอบโซ่ร้าวลิ้นด้านล่าง	1
15	95022-06016	โบลท์ หน้าแปลน	2
16	341-12241-03	ตัวประกอบโซ่ร้าวลิ้นด้านบน	1
17	583-12247-00	แกน ตัวปรับความตึง	1
18	93210-12152	โอริง	1
19	583-12217-00	ก้าน ตัวปรับความตึงโซ่	1
20	90501-14095	สปริง	1
21	90501-23790	สปริง	1
22	2H0-12232-00	ยาง	1
23	90149-18191	สกรู	1
24	90179-18199	น็อต	1
25	93210-32172	โอริง	1
26	1JN-12212-00	เลื้อ ตัวปรับความตึงโซ่	1

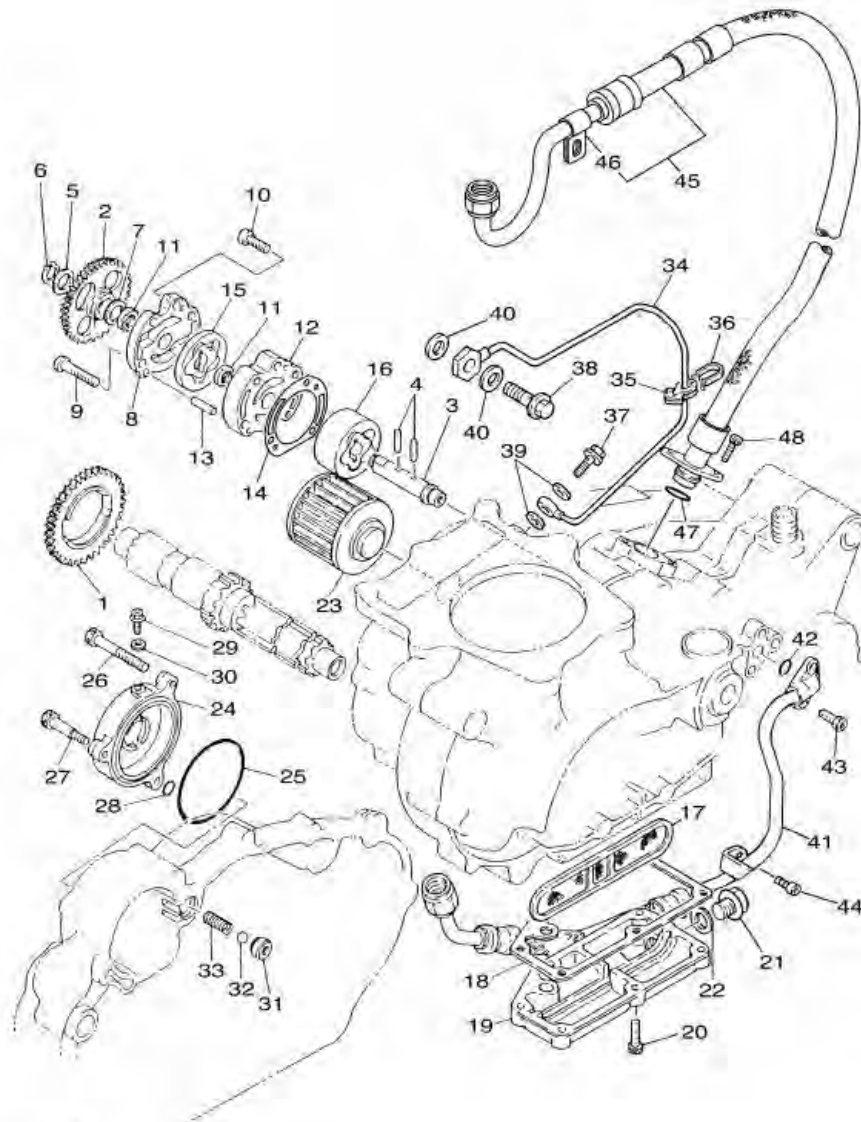
ภาพ 06 OIL PUMP



3HTR010-J060

หมายเลข	หมายเลขอะไหล่	รายละเอียด	หมายเหตุ
1	583-13324-00	GEAR, DRIVE (42T)	1
2	583-13325-00	GEAR, PUMP DRIVEN (41T)	1
3	583-13314-01	SHAFT, PUMP	1
4	93603-17070	PIN, DOWEL	2
5	90201-10119	WASHER, PLATE	1
6	99009-10400	CIRCLIP	1
7	90201-12166	WASHER, PLATE	1
8	583-13316-02	COVER, PUMP	1
9	95022-06030	BOLT, FLANGE	3
10	95022-06016	BOLT, FLANGE	2
11	93104-11038	OIL SEAL	2
12	583-13336-02	HOUSING, ROTOR	1
13	93604-22050	PIN, DOWEL	2
14	3HT-13329-00	GASKET, PUMP COVER	1
15	583-13310-01	ROTOR ASSY 1	1
16	583-13320-00	ROTOR ASSY 2	1
17	583-13411-00	STRAINER, OIL	1
18	3HT-13414-00	GASKET, STRAINER COVER	1
19	583-13417-01	COVER, STRAINER	1
20	91312-06020	BOLT	6
21	90340-14132	PLUG, STRAIGHT SCREW	1
22	214-11198-01	GASKET	1
23	4X7-13440-01	ELEMENT ASSY, OIL CLEANER	1
24	2J2-13447-00	COVER, OIL ELEMENT	1
25	93210-64297	O-RING	1
26	91314-06060	BOLT, HEXAGON SOCKET HEAD	2
27	90109-06511	BOLT	1

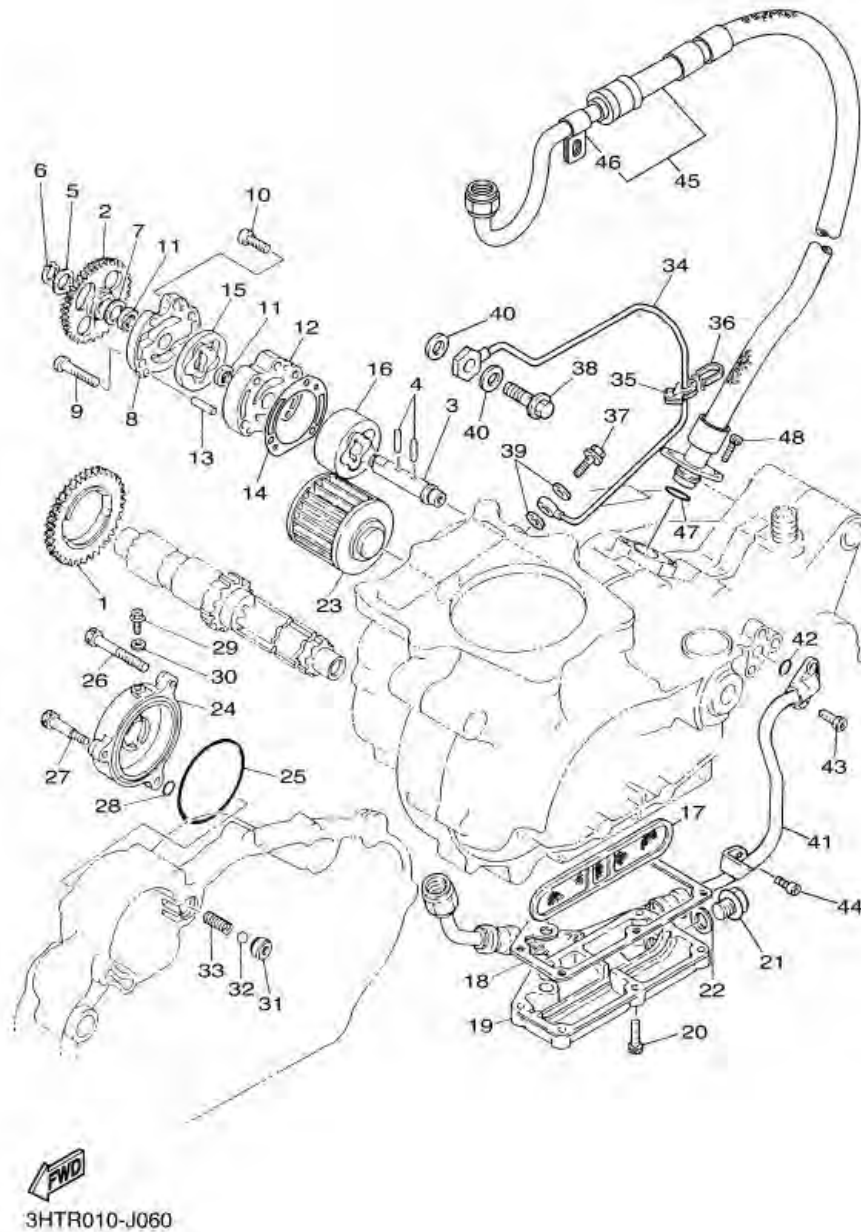
ภาพ 06 OIL PUMP




3HTR010-J060

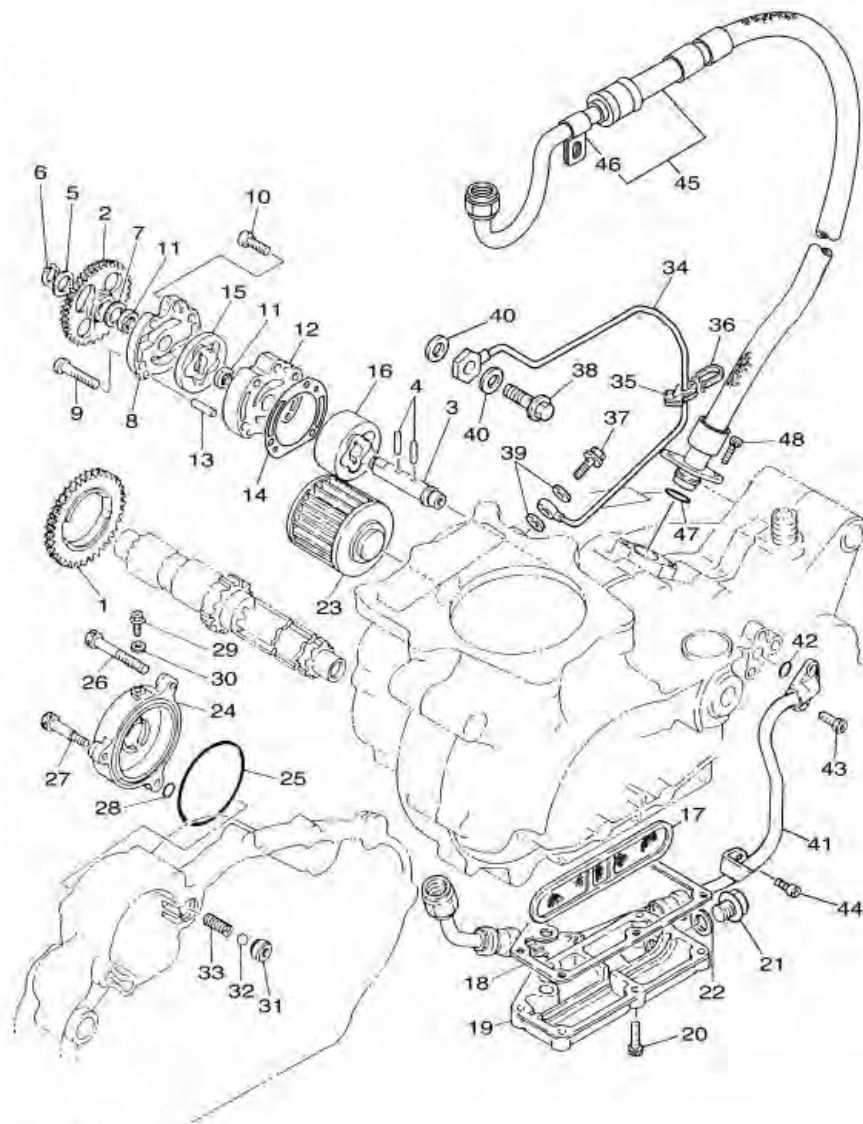
หมายเลข	หมายเลขอะไหล่	รายละเอียด	หมายเหตุ
28	93210-07135	O-RING	1
29	90149-05018	SCREW	1
30	90430-05126	GASKET	1
31	583-13113-00	SEAT, CHECK BALL	1
32	93503-08007	BALL	1
33	90501-05378	SPRING, COMPRESSION	1
34	33Y-13161-01	PIPE, DELIVERY 1	1
35	4X7-15485-01	CLAMP	1
36	90468-05113	CLIP	1
37	90401-08006	BOLT, UNION	1
38	90401-14097	BOLT, UNION	1
39	90430-08119	GASKET	2
40	90430-14043	GASKET	2
41	3GW-13464-01	HOSE, OIL 1	1
42	93210-100A9	O-RING	1
43	91314-06016	BOLT, HEXAGON SOCKET HEAD	2
44	91317-06012	BOLT	1
45	3HT-13465-R0	HOSE, OIL 2	1
46	90461-10042	CLAMP	1
47	93210-15171	O-RING	1
48	91314-06016	BOLT, HEXAGON SOCKET HEAD	2

ภาพ 06 ชุดปั้มน้ำมันหล่อลื่น



หมายเลข	หมายเลขอะไหล่	รายละเอียด	หมายเหตุ
1	583-13324-00	เฟืองขับปั้ม (42 ฟัน)	1
2	583-13325-00	เฟืองตามปั้ม (41 ฟัน)	1
3	583-13314-01	แกนปั้ม	1
4	93603-17070	สลัก	2
5	90201-10119	แหวนรอง	1
6	99009-10400	คลีบล็อค	1
7	90201-12166	แหวนรอง	1
8	583-13316-02	ฝาครอบปั้ม	1
9	95022-06030	โบลท์ หน้าแปลน	3
10	95022-06016	โบลท์ หน้าแปลน	2
11	93104-11038	ซีล	2
12	583-13336-02	เสื้อโรเตอร์	1
13	93604-22050	สลัก	2
14	3HT-13329-00	ปะเก็นฝาครอบปั้ม	1
15	583-13310-01	ชุดโรเตอร์ 1	1
16	583-13320-00	ชุดโรเตอร์ 2	1
17	583-13411-00	ตะแกรงกรอง น้ำมันเครื่อง	1
18	3HT-13414-00	ปะเก็น	1
19	583-13417-01	ฝาครอบกรองน้ำมัน	1
20	91312-06020	โบลท์ (L)	6
21	90340-14132	ปลั๊ก	1
22	214-11198-01	ปะเก็น	1
23	4X7-13440-01	ชุดไส้กรองน้ำมันเครื่อง	1
24	2J2-13447-00	ฝาครอบไส้กรองน้ำมัน	1
25	93210-64297	โอรัง	1
26	91314-06060	โบลท์	2
27	90109-06511	โบลท์	1

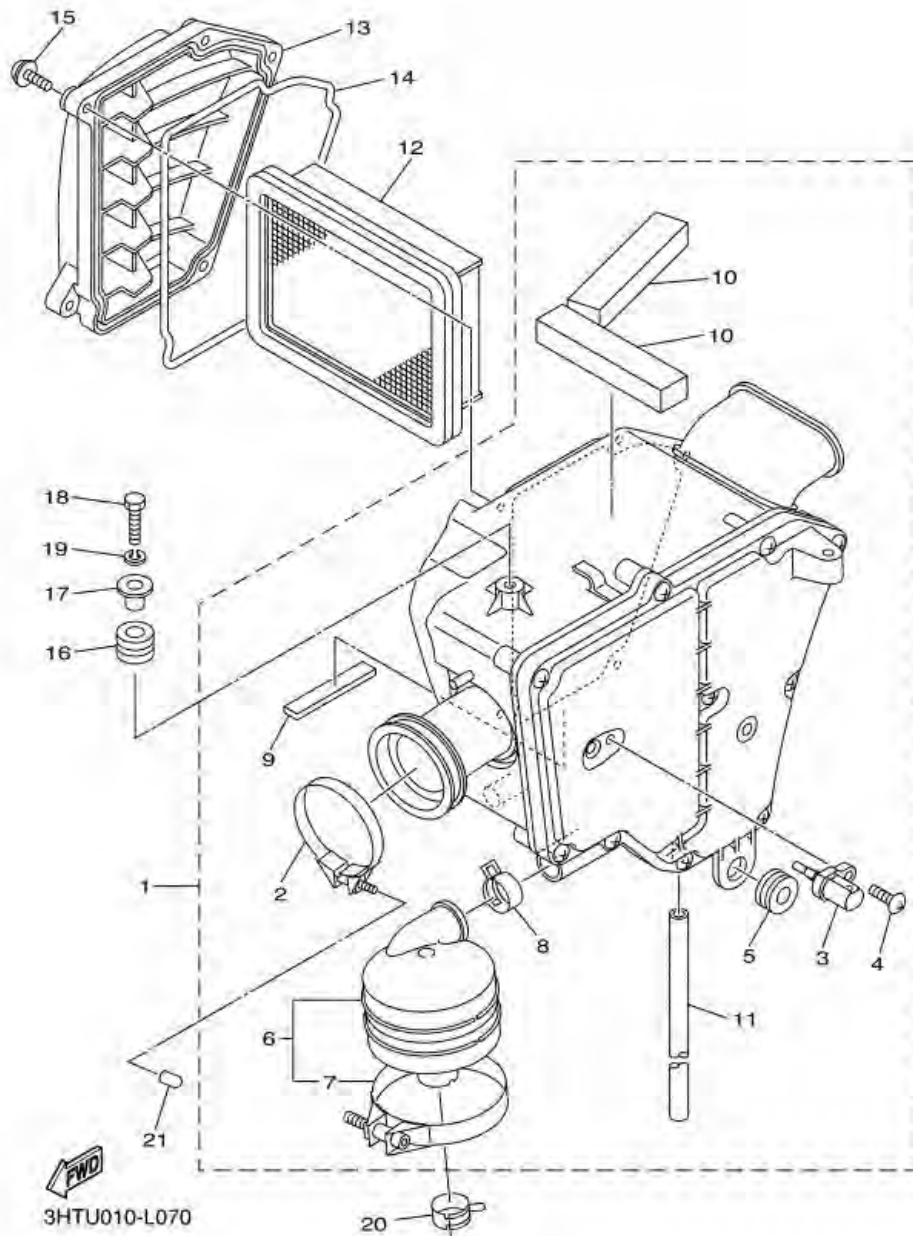
ภาพ 06 ชุดปั๊มน้ำมันหล่อลื่น



3HTR010-J060

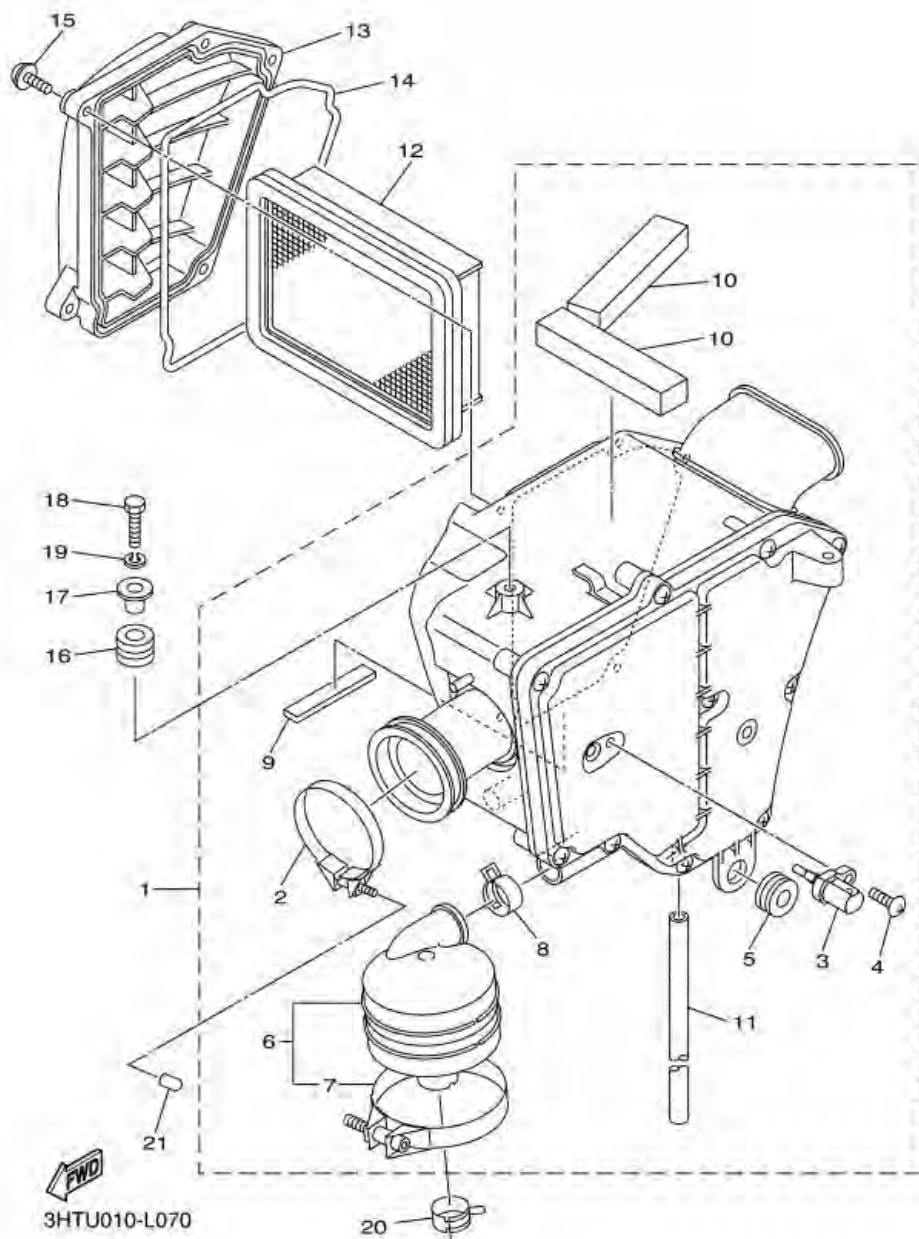
หมายเลข	หมายเลขอะไหล่	รายละเอียด	หมายเหตุ
28	93210-07135	โอริง	1
29	90149-05018	สกรู	1
30	90430-05126	ปะเก็น	1
31	583-13113-00	ซิลเซ็คบอล	1
32	93503-08007	ลูกปืน	1
33	90501-05378	สปริง	1
34	33Y-13161-01	ท่อระบาย 1	1
35	4X7-15485-01	ที่รัด	1
36	90468-05113	คลีป	1
37	90401-08006	โบลท์ยูเนียน	1
38	90401-14097	โบลท์ยูเนียน	1
39	90430-08119	ปะเก็น	2
40	90430-14043	ปะเก็น	2
41	3GW-13464-01	สายยางน้ำมัน 1	1
42	93210-100A9	โอริง	1
43	91314-06016	โบลท์	2
44	91317-06012	โบลท์	1
45	3HT-13465-R0	สายยางน้ำมัน 2	1
46	90461-10042	เหล็กรัด	1
47	93210-15171	โอริง	1
48	91314-06016	โบลท์	2

ภาพ 07 INTAKE



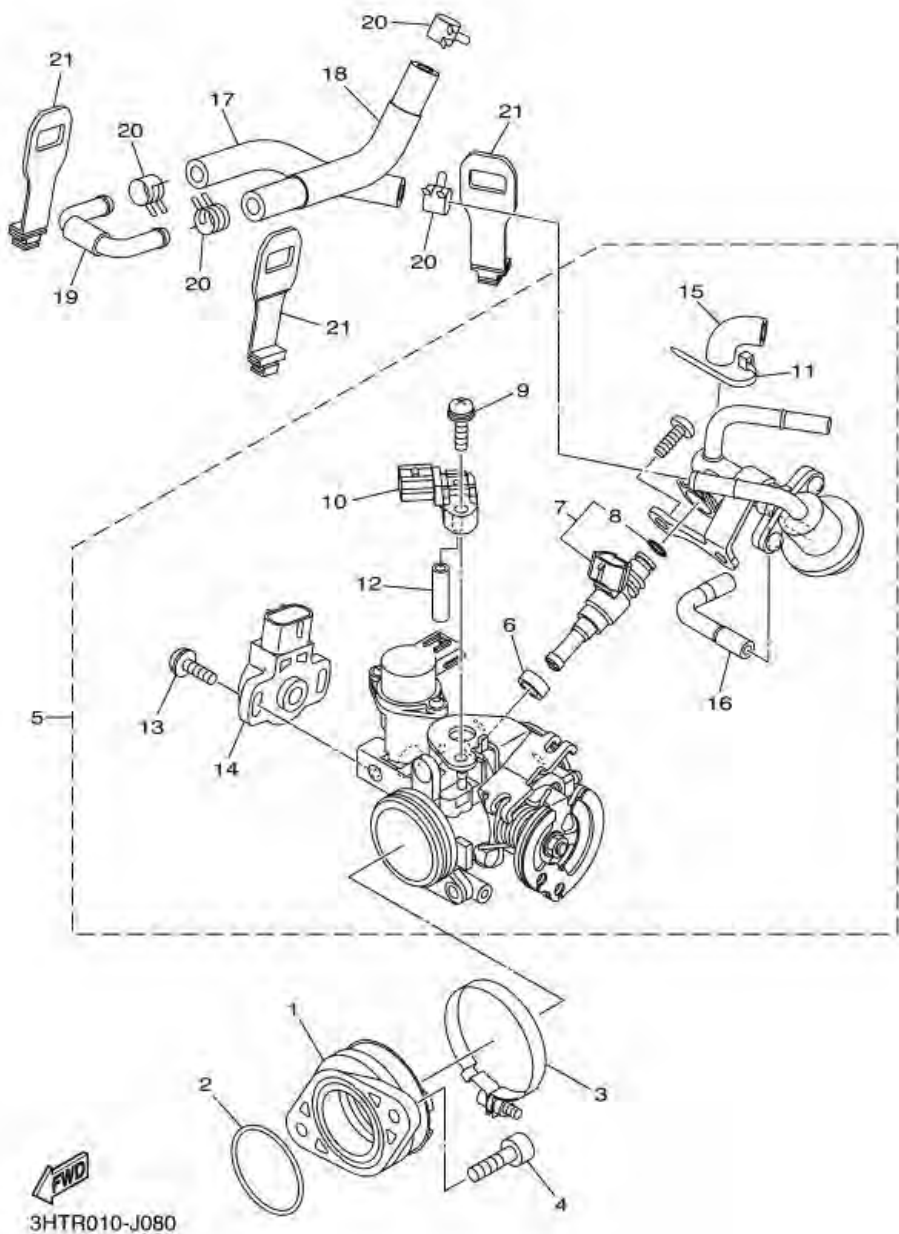
หมายเลข	หมายเลขอะไหล่	รายละเอียด	หมายเหตุ
1	3HT-14401-R0	AIR CLEANER CASE ASSY	1
2	90450-55001	HOSE CLAMP ASSY	1
3	8FP-85886-00	SENSOR, AIR TEMPERATURE	1
4	98902-05012	SCREW, BIND	1
5	90480-14329	GROMMET	1
6	3HT-15370-R0	BREATHER ASSY	1
7	90450-73002	HOSE CLAMP ASSY	1
8	90467-20154	CLIP	1
9	3HT-14425-R0	DAMPER 1	1
10	3HT-14426-R0	DAMPER 2	2
11	90445-10140	HOSE (L280)	1
12	4B5-14451-00	ELEMENT, AIR CLEANER	1
13	3HT-1441A-R0	COVER, CLEANER CASE 1	1
14	3HT-14462-R0	SEAL	1
15	98902-05020	SCREW, BIND	5
16	90480-14102	GROMMET	1
17	90387-07391	COLLAR	1
18	97007-06025	BOLT	1
19	92907-06100	WASHER, SPRING	1
20	90467-20154	CLIP	1
21	895-14169-00	CAP	1

ภาพ 07 ชุดกรองอากาศ



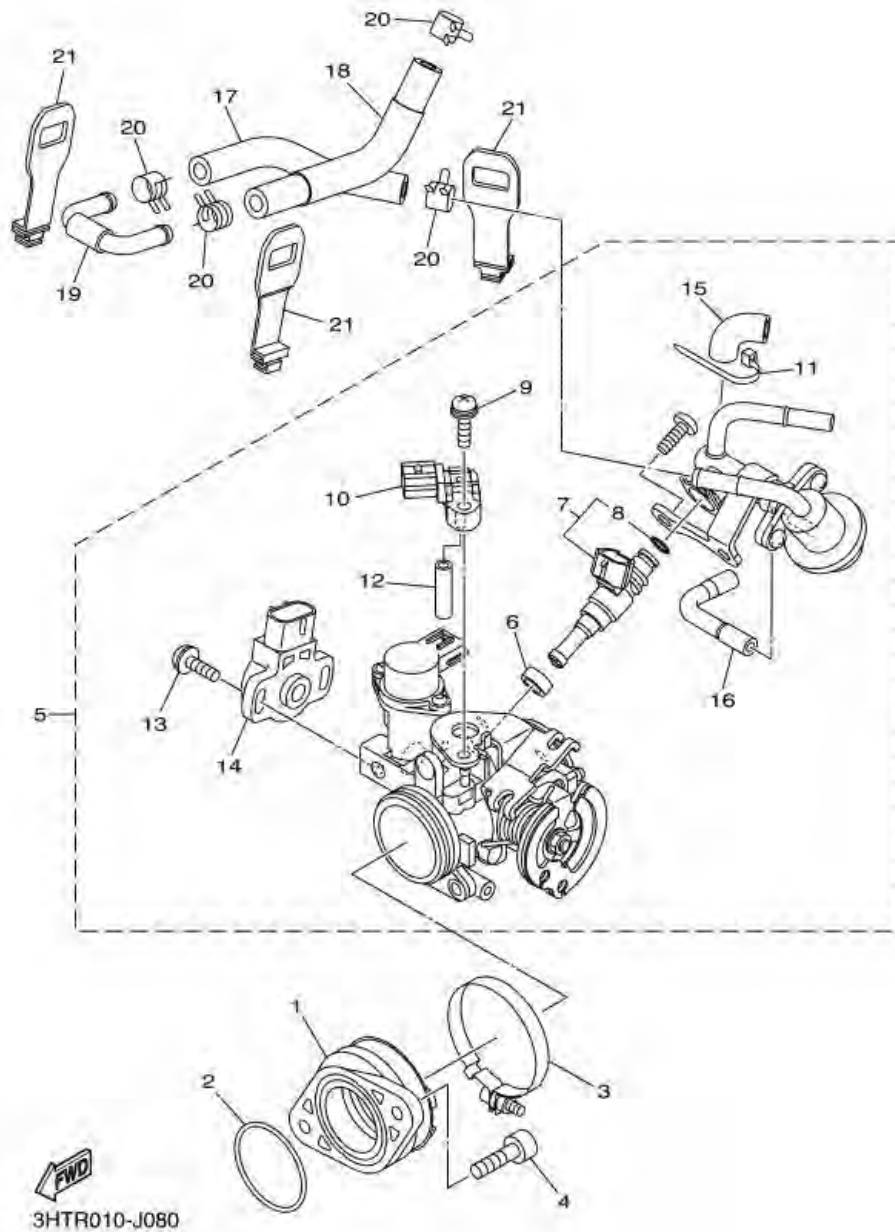
หมายเลข	หมายเลขอะไหล่	รายละเอียด	หมายเหตุ
1	3HT-14401-R0	เสื้อหม้อกรอง	1
2	90450-55001	ชุดตัวรัดสาย	1
3	8FP-85886-00	เซ็นเซอร์ตรวจวัดอุณหภูมิ	1
4	98902-05012	สกรู	1
5	90480-14329	ยางรอง	1
6	3HT-15370-R0	ชุดท่อ	1
7	90450-73002	ชุดตัวรัดสาย	1
8	90467-20154	คลิ๊ปรัดท่อระบายอากาศ	1
9	3HT-14425-R0	ยางรอง	1
10	3HT-14426-R0	ยางรอง	2
11	90445-10140	ท่อระบาย	1
12	4B5-14451-00	ไส้กรองอากาศ	1
13	3HT-1441A-R0	ฝาครอบ	1
14	3HT-14462-R0	ซีลฝาครอบไส้กรองอากาศตัวเล็ก	1
15	98902-05020	สกรู	5
16	90480-14102	ยางรอง	1
17	90387-07391	ปลอกกรอง	1
18	97007-06025	โบลท์	1
19	92907-06100	แหวนรอง	1
20	90467-20154	คลิ๊ปรัดท่อระบายอากาศ	1
21	895-14169-00	ยางหุ้มแกน	1

ภาพ 08 INTAKE 2



หมายเลข	หมายเลขอะไหล่	รายละเอียด	หมายเหตุ
1	3HT-13586-R0	JOINT, CARBURETOR 1	1
2	93210-40659	O-RING	1
3	90450-54006	HOSE CLAMP ASSY	1
4	91317-06020	BOLT	2
5	3HT-13750-R0	THROTTLE BODY ASSY	1
6	8FP-13556-00	RUBBER, INJECTOR	1
7	4C8-13761-00	INJECTOR	1
8	5PS-14147-00	O-RING	1
9	2C0-14216-00	SCREW	1
10	5S7-82380-00	SENSOR, PRESSURE	1
11	4KM-14137-00	CLIP	1
12	5FL-14348-10	PIPE 1	1
13	8CC-14216-10	SCREW	2
14	3P6-85885-00	THROTTLE SENSOR ASSY	1
15	3D7-14987-00	HOSE	1
16	3HT-13544-R0	HOSE, VACUUM SENSING 2	1
17	3HT-13972-R0	PIPE, FUEL 2	1
18	3HT-13973-R0	PIPE, FUEL 3	1
19	3HT-14389-R0	NIPPLE ASSY	1
20	90467-12003	CLIP	4
21	5JW-1479J-01	COVER 2	3

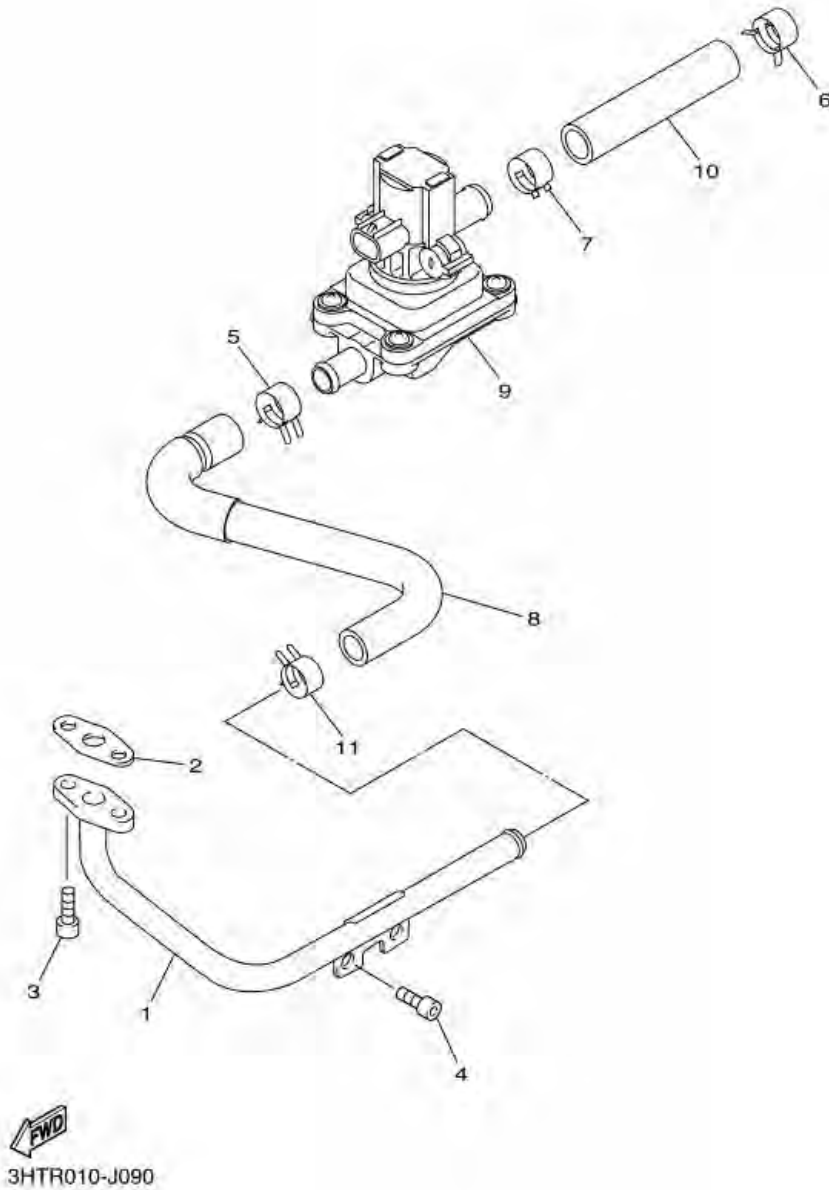
ภาพ 08 ชุดกรองอากาศ 2



หมายเลข	หมายเลขอะไหล่	รายละเอียด	หมายเหตุ
1	3HT-13586-R0	ข้อต่อ	1
2	93210-40659	โอริง	1
3	90450-54006	ชุดตัวรัดสาย	1
4	91317-06020	โบลท์	2
5	3HT-13750-R0	ชุดเรือนลิ้นแรง	1
6	8FP-13556-00	ปะเก็นท่อร่วมไอดี	1
7	4C8-13761-00	ชุดหัวฉีด	1
8	5PS-14147-00	โอริงหัวฉีด	1
9	2C0-14216-00	สกรู	1
10	5S7-82380-00	เซ็นเซอร์ ความดัน	1
11	4KM-14137-00	คลิปล็อคชุดหัวฉีด	1
12	5FL-14348-10	ท่อน้ำมัน	1
13	8CC-14216-10	สกรู	2
14	3P6-85885-00	ชุดเซ็นเซอร์ควบคุมน้ำมัน	1
15	3D7-14987-00	ท่ออากาศ	1
16	3HT-13544-R0	ท่อสูญญากาศ	1
17	3HT-13972-R0	ท่อเชื้อเพลิง 2	1
18	3HT-13973-R0	ท่อเชื้อเพลิง 3	1
19	3HT-14389-R0	ชุดหมุดซีลววด	1
20	90467-12003	คลิปรัดท่อระบายอากาศ	4
21	5JW-1479J-01	ฝาครอบ	3

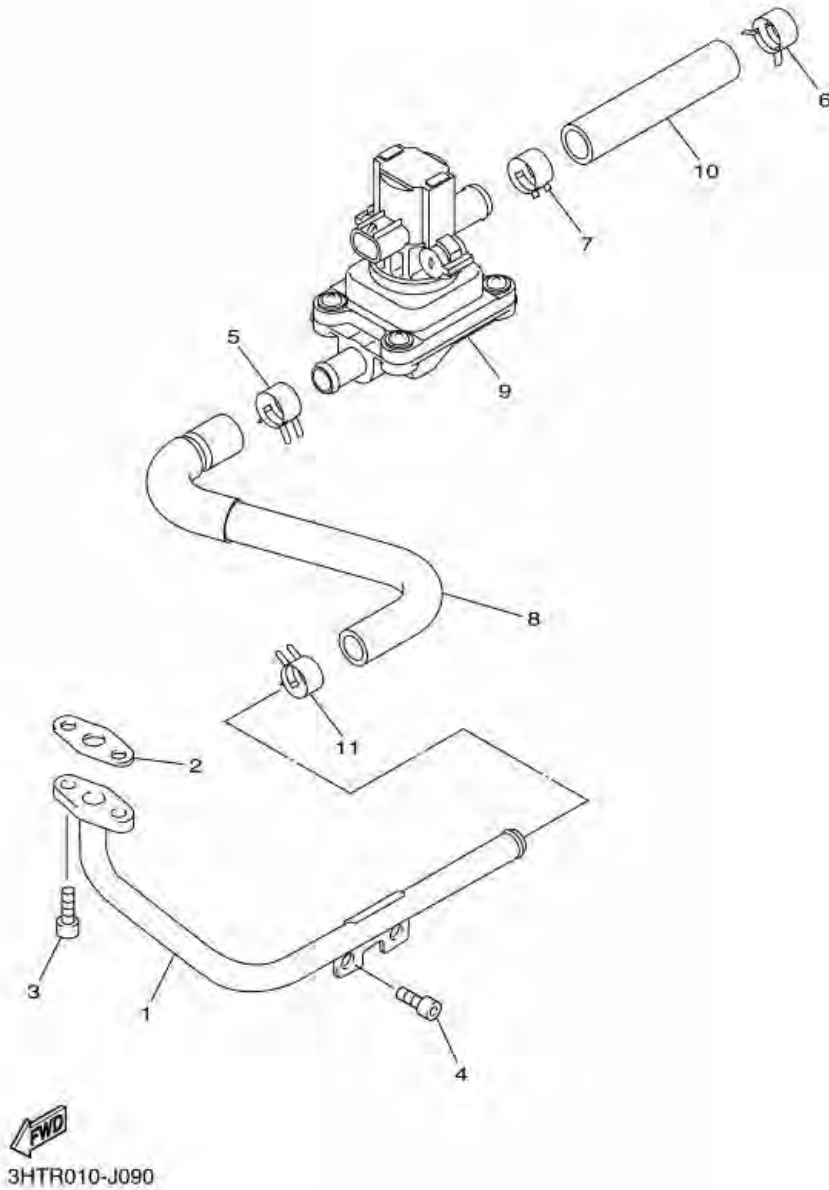
ภาพ 09 AIR INDUCTION SYSTEM

หมายเลข	หมายเลขอะไหล่	รายละเอียด	หมายเหตุ
1	3HT-14871-00	PIPE 1	1
2	3HT-14815-00	GASKET	1
3	91380-06016	BOLT	2
4	91314-06012	BOLT, HEXAGON SOCKET HEAD	2
5	90468-08104	CLIP	1
6	90467-16009	CLIP	1
7	90467-160A1	CLIP	1
8	3HT-14881-R0	HOSE, BEND 1	1
9	3HT-14803-R0	AIR INDUCTION SYSTEM ASSY	1
10	3HT-14882-R0	HOSE, BEND 2	1
11	90467-140A5	CLIP	1

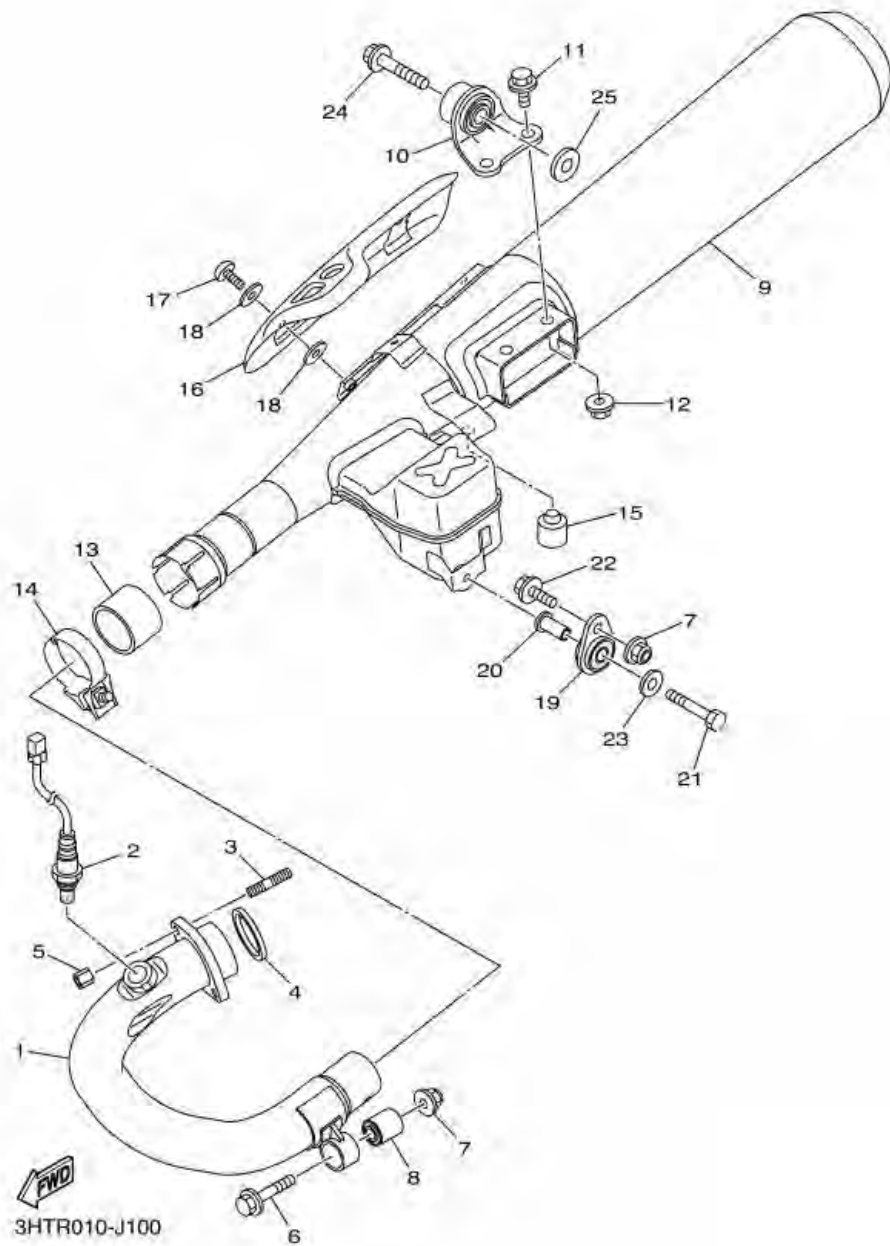


ภาพ 09 ชุดระบบบรรจุอากาศ

หมายเลข	หมายเลขอะไหล่	รายละเอียด		หมายเหตุ
1	3HT-14871-00	ท่อ 1	1	
2	3HT-14815-00	ปะเก็น	1	
3	91380-06016	โบลท์	2	
4	91314-06012	โบลท์	2	
5	90468-08104	คลิบ	1	
6	90467-16009	คลิบรัดท่อระบายอากาศ	1	
7	90467-160A1	คลิบรัดท่อระบายอากาศ	1	
8	3HT-14881-R0	ท่อดังอากาศเข้าท่อไอเสีย	1	
9	3HT-14803-R0	ชุดวาล์วเปิด-ปิดอากาศเข้าท่อไอ	1	
10	3HT-14882-R0	ท่อ 2	1	
11	90467-140A5	คลิบรัดท่อระบายอากาศ	1	

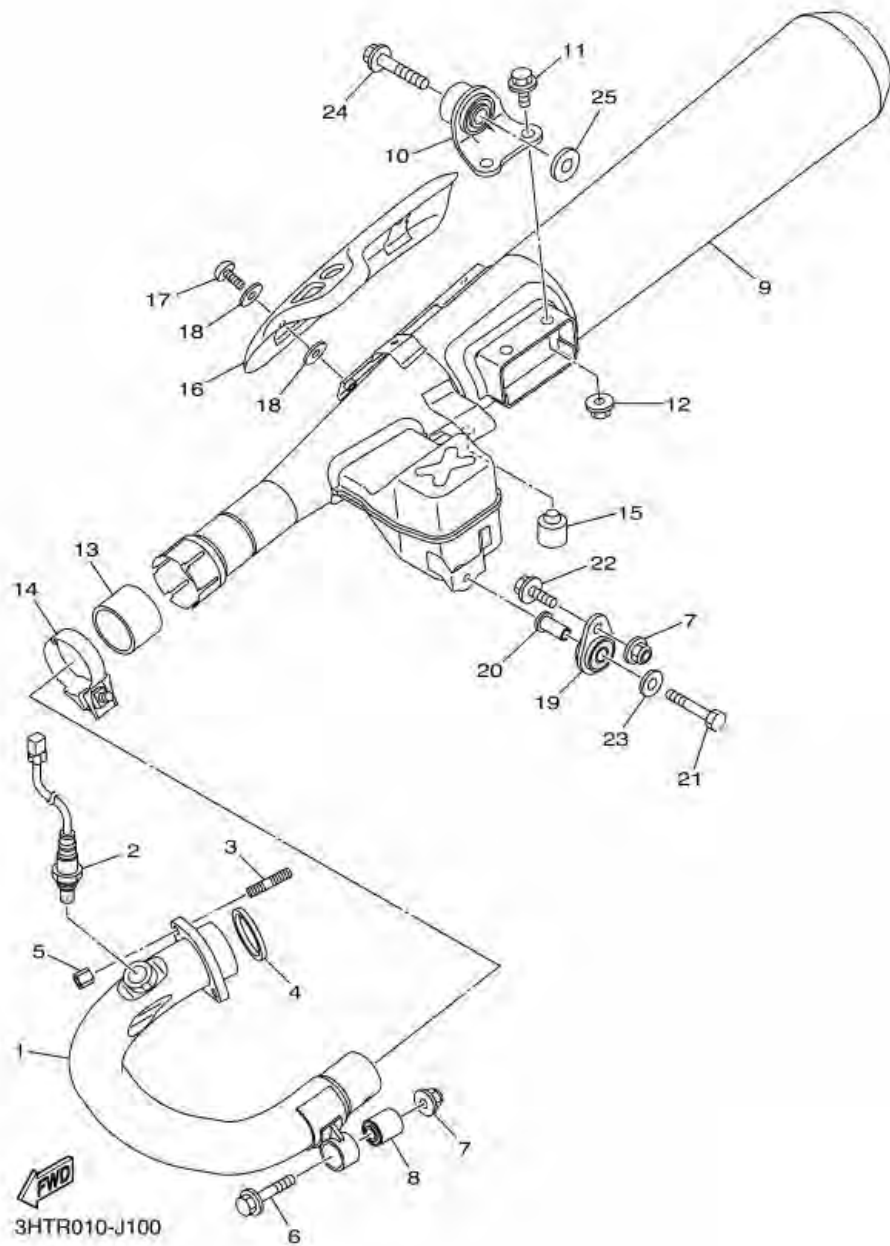


ภาพ 10 EXHAUST



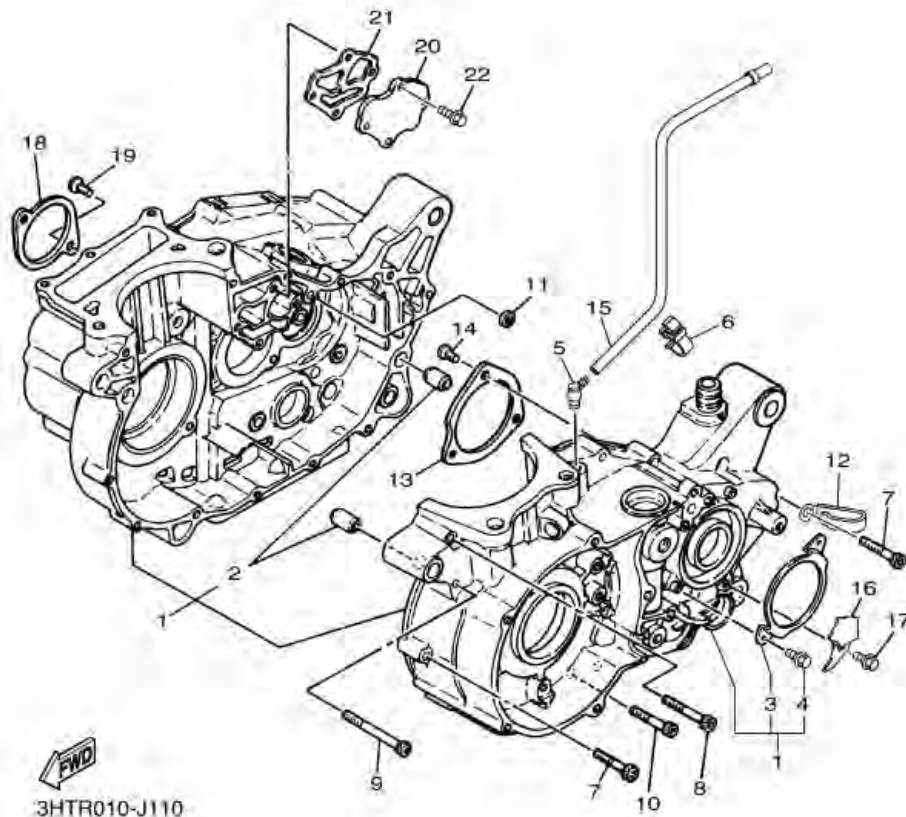
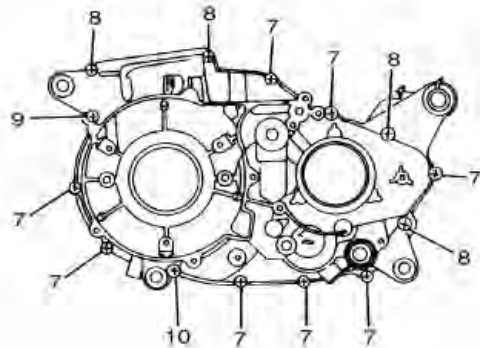
หมายเลข	หมายเลขอะไหล่	รายละเอียด	หมายเหตุ
1	3HT-14611-R0	PIPE, EXHAUST 1	1
2	3HT-8592A-00	SENSOR, OXYGEN	1
3	90116-08617	BOLT, STUD	2
4	3GD-14613-00	GASKET, EXHAUST PIPE	1
5	90179-08004	NUT	2
6	95827-08045	BOLT, FLANGE	1
7	95607-08200	NUT, SELF-LOCKING	2
8	3HT-14737-R0	DAMPER, MUFFLER	1
9	3HT-14703-R0	MUFFLER COMP. 1	1
10	3HT-14771-R0	STAY, MUFFLER 1	1
11	95827-10020	BOLT, FLANGE	2
12	95707-10500	NUT, FLANGE	2
13	3GW-14714-00	GASKET, MUFFLER	1
14	2J2-14788-01	BAND, SILENCER	1
15	1A0-27114-00	STOPPER, MAIN STAND	1
16	3HT-14718-R0	PROTECTOR, MUFFLER 1	1
17	98980-06010	SCREW, BIND	3
18	90201-05017	WASHER, PLATE	6
19	3HT-14791-R0	STAY, MUFFLER	1
20	90387-08664	COLLAR	1
21	97027-08035	BOLT, HEXAGON	1
22	95817-08020	BOLT, FLANGE	1
23	90201-08649	WASHER, PLATE	1
24	90105-12075	BOLT, FLANGE	1
25	90201-126L0	WASHER, PLATE	1

ภาพ 10 ชุดท่อไอเสีย



หมายเลข	หมายเลขอะไหล่	รายละเอียด	หมายเหตุ
1	3HT-14611-R0	คอท่อ ท่อไอเสีย 1	1
2	3HT-8592A-00	เซ็นเซอร์ O2	1
3	90116-08617	บีลท์สตัด	2
4	3GD-14613-00	ปะเก็นคอท่อไอเสีย	1
5	90179-08004	น็อต	2
6	95827-08045	บีลท์ หน้าแปลน	1
7	95607-08200	น็อตล็อค	2
8	3HT-14737-R0	ยางรอง	1
9	3HT-14703-R0	ท่อไอเสีย	1
10	3HT-14771-R0	แผงยึดท่อ	1
11	95827-10020	บีลท์ หน้าแปลน	2
12	95707-10500	น็อต หน้าแปลน	2
13	3GW-14714-00	ปะเก็นท่อไอเสีย	1
14	2J2-14788-01	สายรัด	1
15	1A0-27114-00	ยางรอง	1
16	3HT-14718-R0	แผงกันท่อไอเสีย	1
17	98980-06010	สกรู	3
18	90201-05017	แหวนรอง	6
19	3HT-14791-R0	ขายึดท่อไอเสีย	1
20	90387-08664	ปลอกกรอง	1
21	97027-08035	บีลท์	1
22	95817-08020	บีลท์ หน้าแปลน	1
23	90201-08649	แหวนรอง	1
24	90105-12075	บีลท์ หน้าแปลน	1
25	90201-126L0	แหวนรอง	1

ภาพ 11 CRANKCASE



หมายเลข	หมายเลขอะไหล่	รายละเอียด	หมายเหตุ
1	3HT-15100-R9	CRANKCASE ASSY	1
2	99530-12016	PIN, DOWEL	2
3	583-17471-01	PLATE, COVER	1
4	90105-06081	BOLT, FLANGE	2
5	5UG-15371-00	BREATHER	1

6	90464-18013	CLAMP	1
7	91314-06035	BOLT, HEXAGON SOCKET HEAD	8
8	91314-06045	BOLT, HEXAGON SOCKET HEAD	4
9	91314-06065	BOLT, HEXAGON SOCKET HEAD	1
10	91314-06055	BOLT, HEXAGON SOCKET HEAD	1

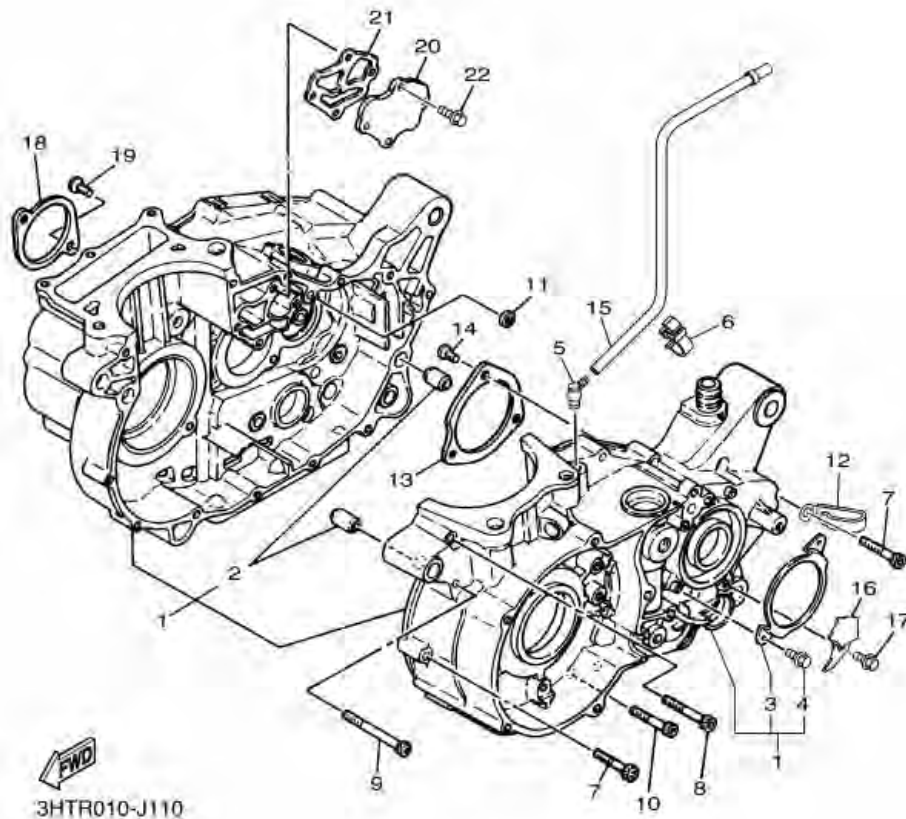
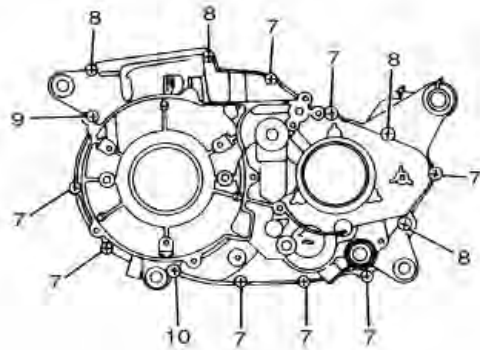
11	90430-09121	GASKET	1
12	90465-08277	CLAMP	1
13	363-15381-00	PLATE, BEARING COVER	1
14	90149-05021	SCREW	3
15	3HT-1531A-R0	HOSE, BREATHER 1	1

16	90465-10021	CLAMP	1
17	95022-06012	BOLT, FLANGE	1
18	583-15383-00	PLATE, BEARING COVER	1
19	90151-06024	SCREW, COUNTERSUNK	2
20	583-15426-10	COVER, OIL PUMP 2	1

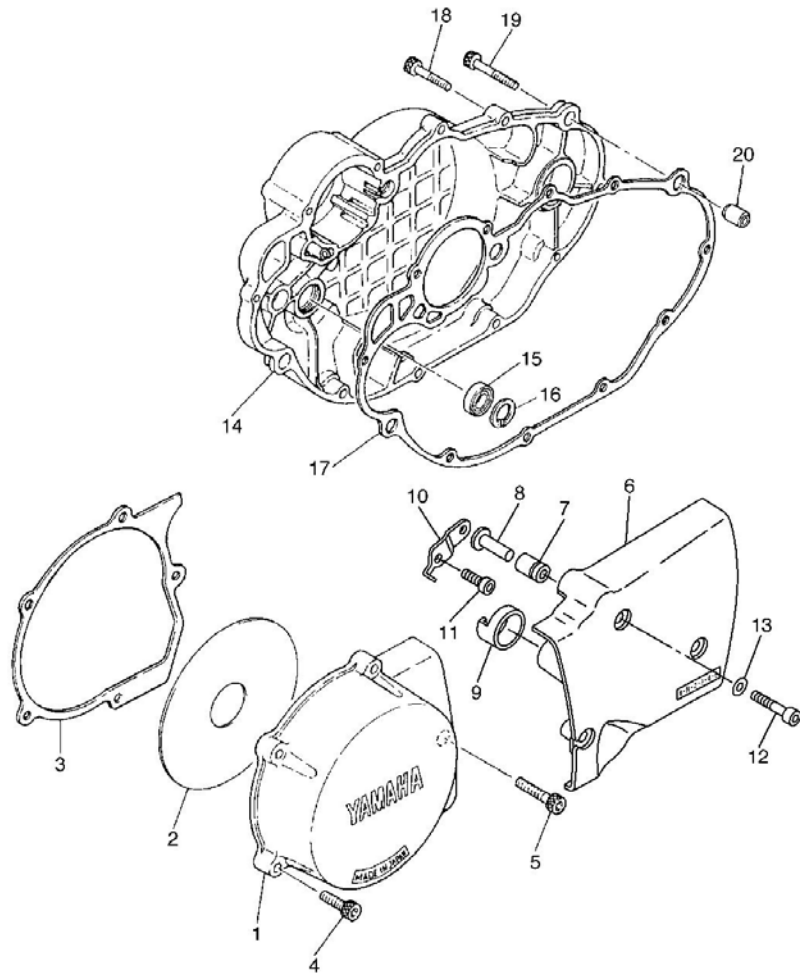
21	3HT-15466-00	GASKET 2	1
22	90105-06187	BOLT, FLANGE	4

ภาพ 11 ชุดห้องเครื่อง

หมายเลข	หมายเลขอะไหล่	รายละเอียด	หมายเหตุ
1	3HT-15100-R9	ชุดแครง	1
2	99530-12016	สลัก	2
3	583-17471-01	แผ่นลีด	1
4	90105-06081	โบลท์ หน้าแปลน	2
5	5UG-15371-00	ข้อต่อท่อระบาย	1
6	90464-18013	ตัวรัด	1
7	91314-06035	โบลท์	8
8	91314-06045	โบลท์	4
9	91314-06065	โบลท์	1
10	91314-06055	โบลท์	1
11	90430-09121	ปะเก็น	1
12	90465-08277	เหล็กรัด	1
13	363-15381-00	แผ่นรอง	1
14	90149-05021	สกรู	3
15	3HT-1531A-R0	ท่อระบาย 1	1
16	90465-10021	เหล็กรัด	1
17	95022-06012	โบลท์ หน้าแปลน	1
18	583-15383-00	แผ่นรอง	1
19	90151-06024	สกรู	2
20	583-15426-10	ฝาครอบบีมน้ำมัน	1
21	3HT-15466-00	ปะเก็น	1
22	90105-06187	โบลท์ หน้าแปลน	4



ภาพ 12 CRANKCASE COVER 1

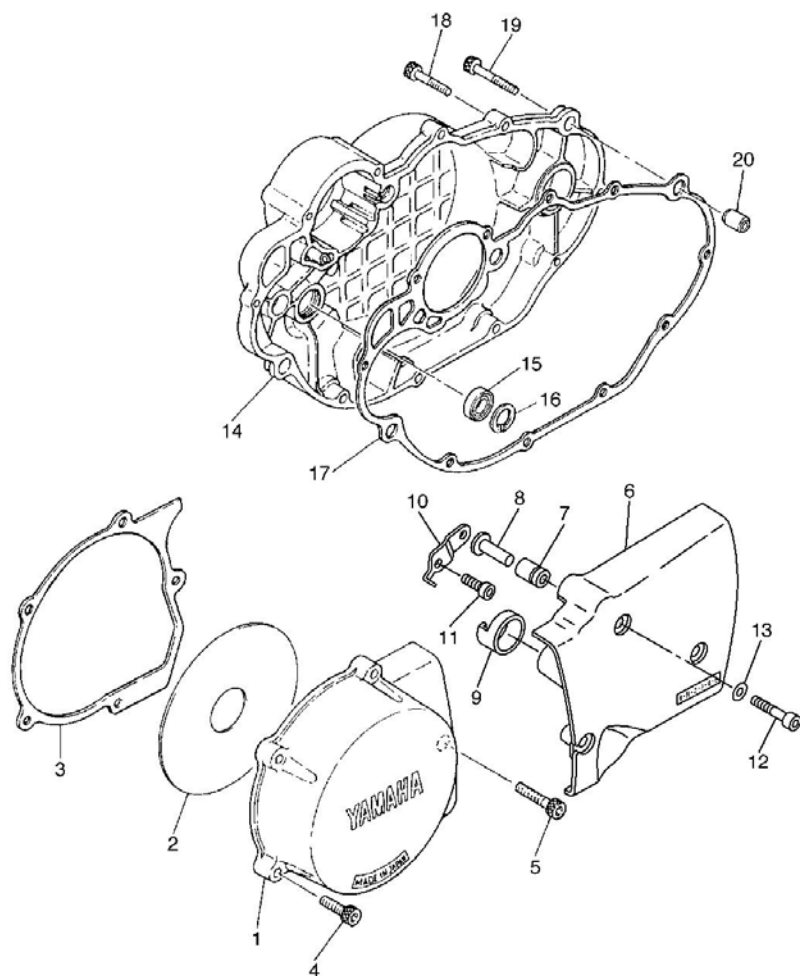


หมายเลข	หมายเลขอะไหล่	รายละเอียด	หมายเหตุ
1	3GW-15411-00	COVER, CRANKCASE 1	1
2	3HT-15326-00	DAMPER 2	1
3	3GW-15451-00	GASKET, CRANKCASE COVER 1	1
4	91314-06025	BOLT, HEXAGON SOCKET HEAD	4
5	91314-06035	BOLT, HEXAGON SOCKET HEAD	1
6	3HT-15421-10	COVER, CRANKCASE 2	1
7	3HT-15486-00	GROMMET	3
8	90387-0609L	COLLAR	3
9	3HT-15663-00	SEAL	1
10	3HT-15544-00	STAY 1	1
11	91317-06012	BOLT	1
12	91314-06035	BOLT, HEXAGON SOCKET HEAD	3
13	90201-065F1	WASHER, PLATE	3
14	2J2-15431-01	COVER, CRANKCASE 3	1
15	93101-14089	OIL SEAL	1
16	99009-25500	CIRCLIP	1
17	3HT-15462-R0	GASKET, CRANKCASE COVER 3	1
18	91314-06030	BOLT, HEXAGON SOCKET HEAD	8
19	91314-06040	BOLT, HEXAGON SOCKET HEAD	2
20	91812-16001	PIN, DOWEL	2



3HTJ010-C120

ภาพ 12 ชุดฝาครอบเครื่องซ้าย - ขวา

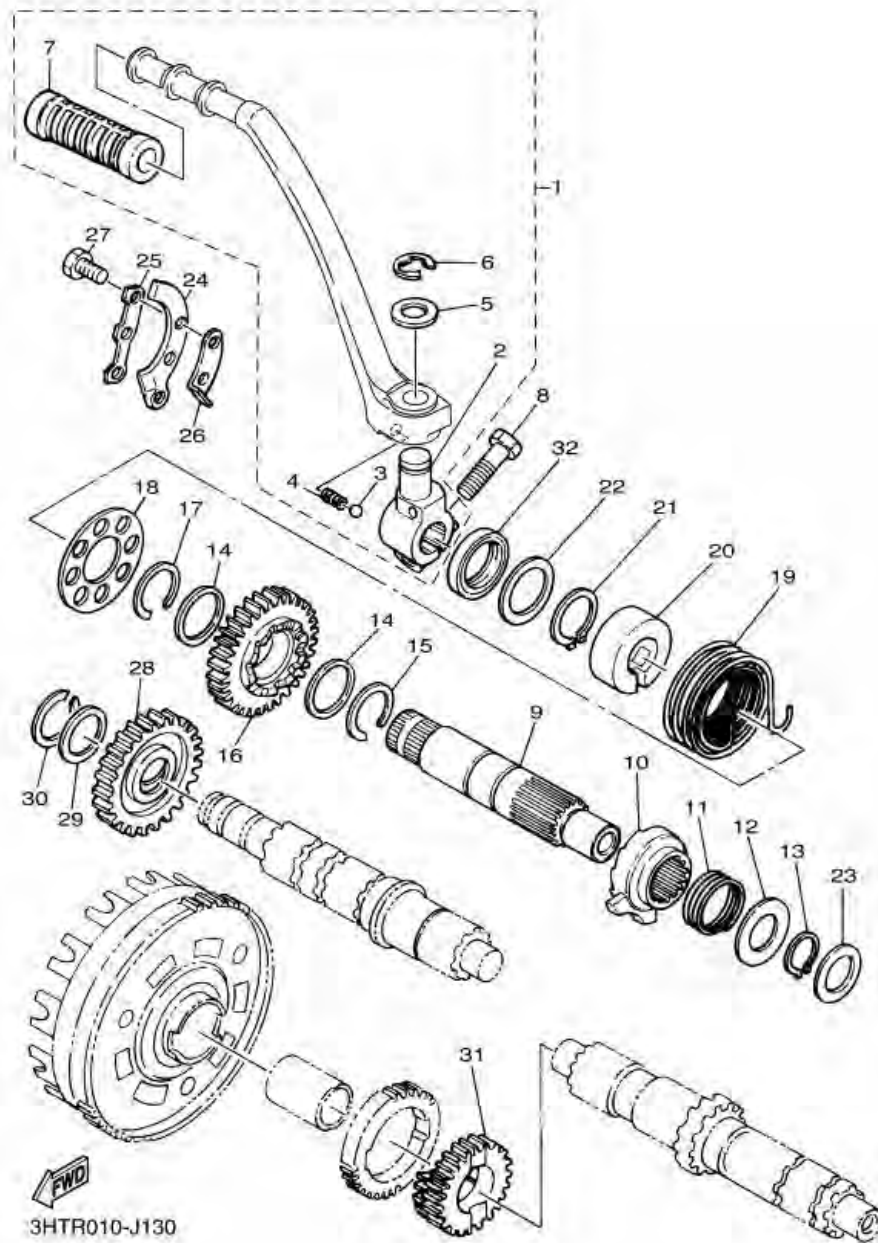


หมายเลข	หมายเลขอะไหล่	รายละเอียด	หมายเหตุ
1	3GW-15411-00	ฝาครอบเครื่อง	1
2	3HT-15326-00	แผ่นฟองน้ำกันกระแทก	1
3	3GW-15451-00	ปะเก็นฝาครอบเครื่อง	1
4	91314-06025	โบลท์	4
5	91314-06035	โบลท์	1
6	3HT-15421-10	ฝาครอบ เครื่องชุดเฟืองท้าย	1
7	3HT-15486-00	ยางรอง	3
8	90387-0609L	ปลอกรอง	3
9	3HT-15663-00	ซีล	1
10	3HT-15544-00	ขายึดมูเลย์	1
11	91317-06012	โบลท์	1
12	91314-06035	โบลท์	3
13	90201-065F1	แหวนรอง	3
14	2J2-15431-01	ฝาครอบเครื่อง	1
15	93101-14089	ซีลน้ำมัน	1
16	99009-25500	คลีบล็อค	1
17	3HT-15462-R0	ปะเก็น	1
18	91314-06030	โบลท์	8
19	91314-06040	โบลท์	2
20	91812-16001	สลัก	2



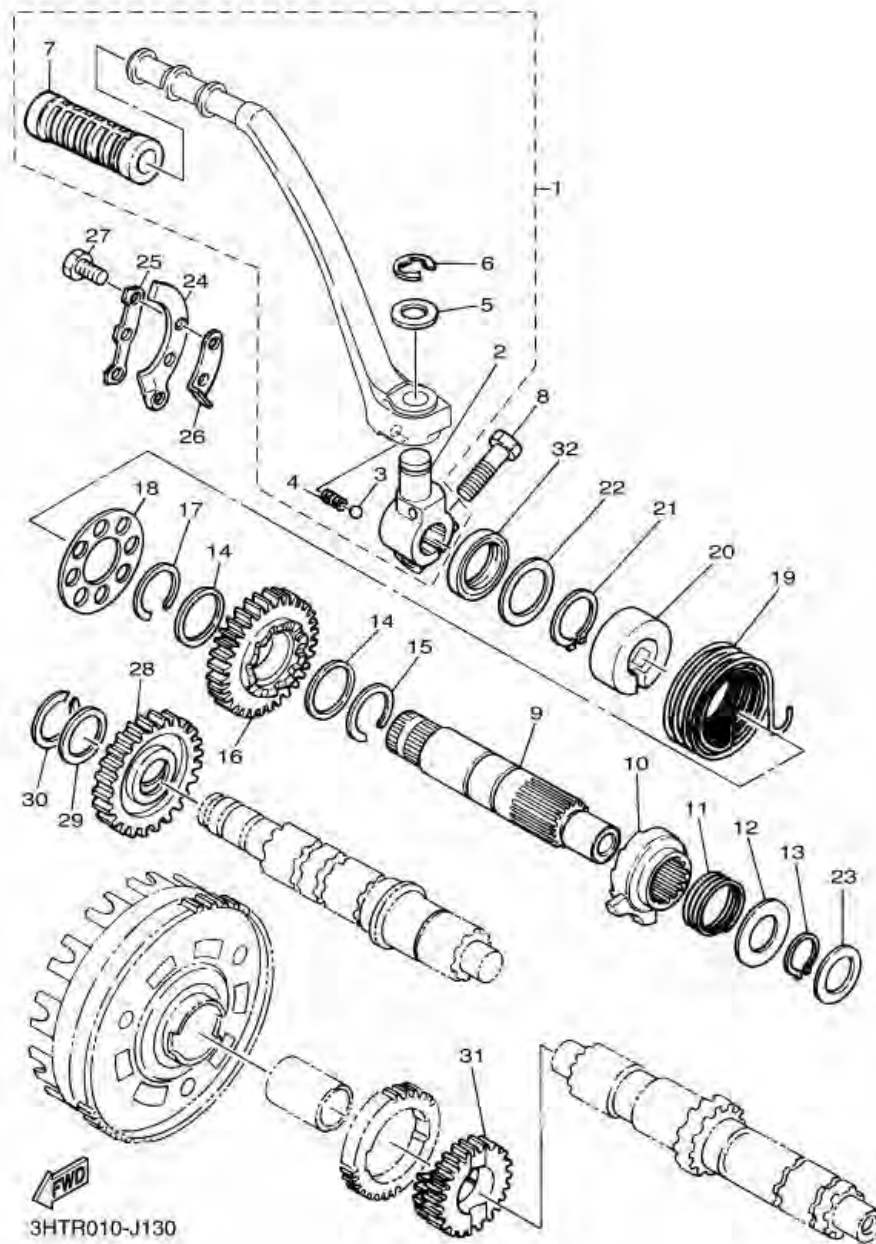
3HTJ010-C120

ภาพ 13 STARTER



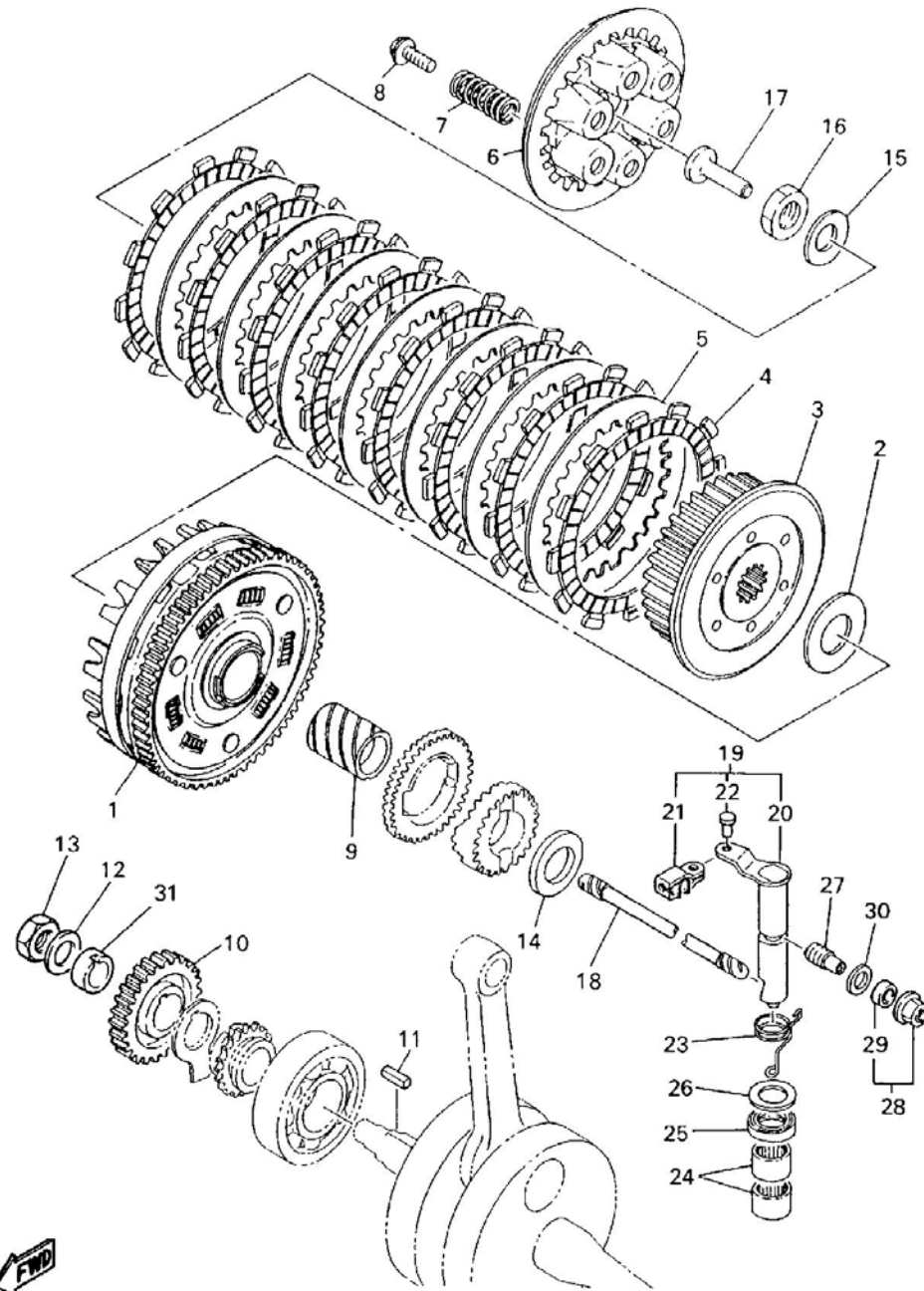
หมายเลข	หมายเลขอะไหล่	รายละเอียด	หมายเหตุ
1	3HT-15610-R0	KICK CRANK ASSY	1
2	583-15621-00	BOSS, KICK CRANK	1
3	93507-32009	BALL	1
4	90501-12081	SPRING, COMPRESSION	1
5	90201-15234	WASHER, PLATE	1
6	99001-10600	CIRCLIP	1
7	1T1-15618-00	COVER, KICK LEVER	1
8	97024-08030	BOLT	1
9	583-15661-00	AXLE, KICK	1
10	583-15671-00	WHEEL, RATCHET	1
11	90501-23143	SPRING, COMPRESSION	1
12	363-15676-00	COVER, SPRING	1
13	99009-19400	CIRCLIP	1
14	90201-253K0	WASHER, PLATE (T=1.0)	2
15	93440-25020	CIRCLIP	1
16	583-15641-00	GEAR, KICK (29T)	1
17	93440-25084	CIRCLIP	1
18	583-15676-00	COVER, SPRING	1
19	90508-32280	SPRING, TORSION	1
20	90560-25154	SPACER	1
21	99009-25400	CIRCLIP	1
22	90201-25290	WASHER, PLATE	1
23	90201-20278	WASHER, PLATE	1
24	583-15674-00	GUIDE, RATCHET WHEEL	1
25	363-15686-00	WASHER, LOCK	1
26	434-15668-00	STOPPER	1
27	97022-06016	BOLT, HEXAGON	3

ภาพ 13 ชุดคันสตาร์ท



หมายเลข	หมายเลขอะไหล่	รายละเอียด	หมายเหตุ
1	3HT-15610-R0	คันสตาร์ท	1
2	583-15621-00	ข้อต่อคันสตาร์ท	1
3	93507-32009	ลูกปืน	1
4	90501-12081	สปริง	1
5	90201-15234	แหวนรอง	1
6	99001-10600	คลีป	1
7	1T1-15618-00	ยางคันสตาร์ท	1
8	97024-08030	โบลต์	1
9	583-15661-00	แกนสตาร์ท	1
10	583-15671-00	ฝาครอบเฟือง	1
11	90501-23143	สปริง	1
12	363-15676-00	ฝาครอบเฟือง	1
13	99009-19400	คลีปล็อค	1
14	90201-253K0	แหวนรอง	2
15	93440-25020	คลีป	1
16	583-15641-00	เฟืองสตาร์ท (29 ฟัน)	1
17	93440-25084	คลีป	1
18	583-15676-00	ฝาครอบเฟือง	1
19	90508-32280	สปริง	1
20	90560-25154	น๊อต	1
21	99009-25400	คลีปล็อค	1
22	90201-25290	แหวนรอง	1
23	90201-20278	แหวนรอง	1
24	583-15674-00	น๊อต	1
25	363-15686-00	แหวนรอง	1
26	434-15668-00	น๊อตรอง	1
27	97022-06016	โบลท์	3

ภาพ 14 CLUTCH

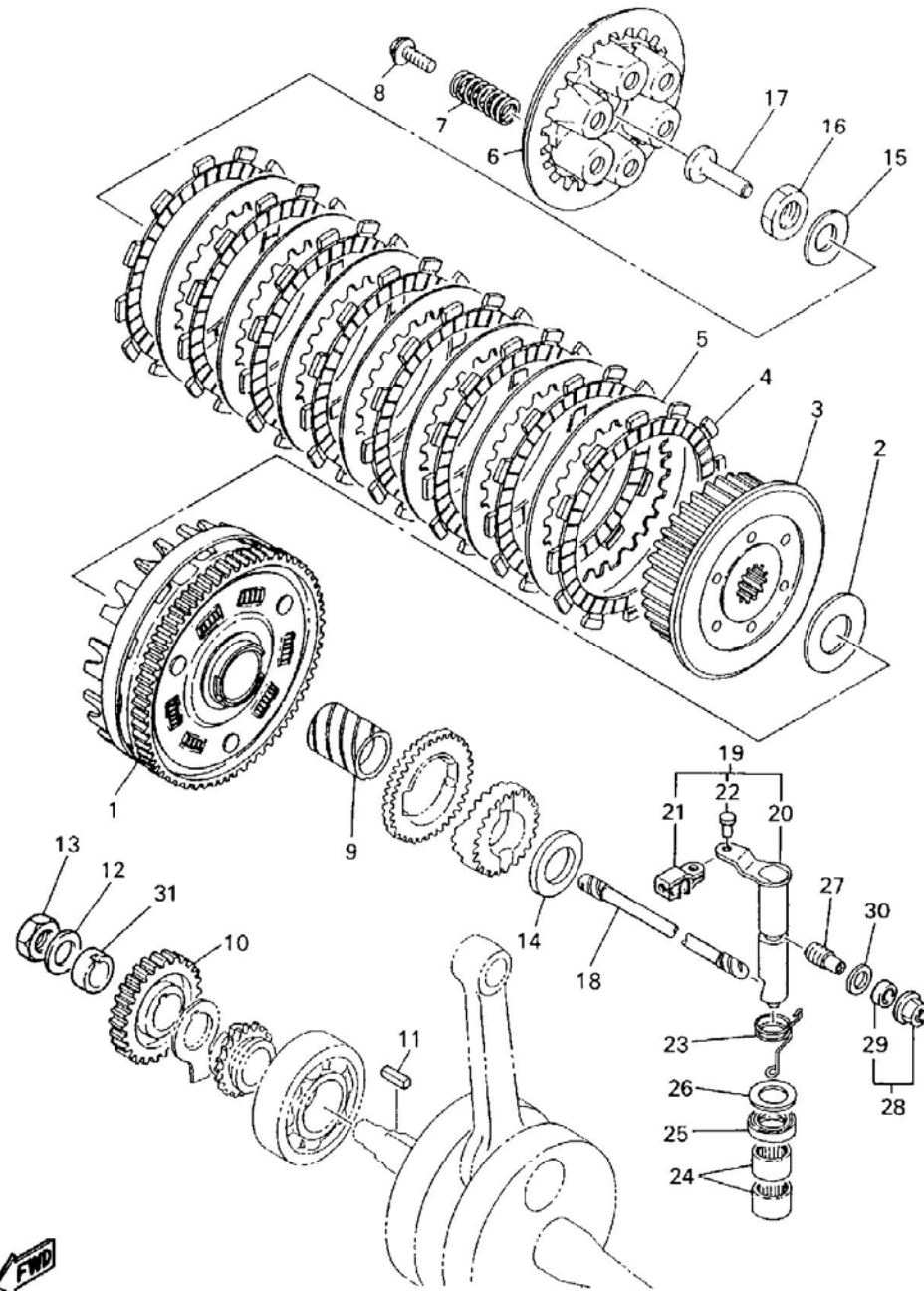


หมายเลข	หมายเลขอะไหล่	รายละเอียด	หมายเหตุ
1	2J2-16150-00	PRIMARY DRIVEN GEAR COMP.(77T)	1
2	170-16164-00	PLATE, THRUST 2	1
3	583-16371-00	BOSS, CLUTCH	1
4	5Y1-16321-00	PLATE, FRICTION	8
5	360-16325-00	PLATE, CLUTCH 2	7
6	498-16351-00	PLATE, PRESSURE 1	1
7	90501-234L3	SPRING, COMPRESSION	6
8	90159-06010	SCREW, WITH WASHER	6
9	90560-25153	SPACER	1
10	3HT-16111-00	GEAR, PRIMARY DRIVE	1
11	90282-07021	KEY, STRAIGHT	1
12	90208-16019	WASHER, CONICAL SPRING	1
13	90170-16425	NUT	1
14	363-16154-00	PLATE, THRUST 1	1
15	214-16119-00	SPRING, BELLEVILLE	1
16	90170-18086	NUT	1
17	174-16356-00	ROD, PUSH 1	1
18	583-16357-01	ROD, PUSH 2	1
19	583-16302-00	AXLE PUSH LEVER ASSY	1
20	583-16381-00	PUSH LEVER COMP.	1
21	214-16389-00	JOINT	1
22	90243-06016	PIN	1
23	90508-12279	SPRING, TORSION	1
24	93315-11720	BEARING	2
25	93102-17357	OIL SEAL	1
26	90201-17327	WASHER, PLATE	1
27	364-16343-00	SCREW, ADJUSTING	1



3HTC010-1140

ภาพ 14 ชุดคลัทช์

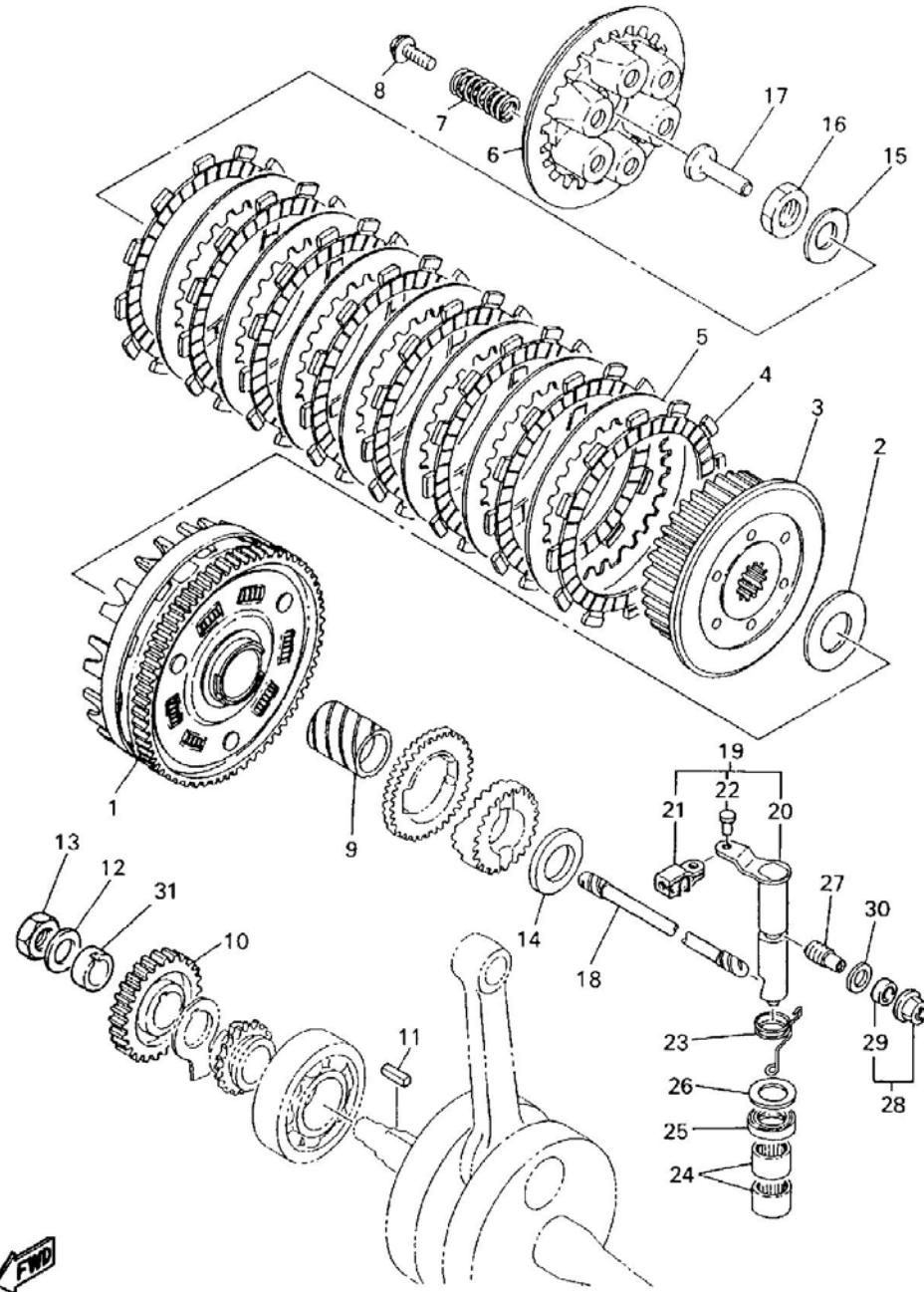


หมายเลข	หมายเลขอะไหล่	รายละเอียด	หมายเหตุ
1	2J2-16150-00	เสื้อคลัทช์	1
2	170-16164-00	แผ่นรอง	1
3	583-16371-00	จานคลัทช์ตัวใน	1
4	5Y1-16321-00	แผ่นคลัทช์	8
5	360-16325-00	แผ่นเหล็กคลัทช์	7
6	498-16351-00	จานคลัทช์	1
7	90501-234L3	สปริง	6
8	90159-06010	สกรู พร้อมแหวนรอง	6
9	90560-25153	บูช	1
10	3HT-16111-00	เฟืองคลัทช์	1
11	90282-07021	ลิ้ม	1
12	90208-16019	แหวนรอง	1
13	90170-16425	น๊อต	1
14	363-16154-00	แผ่นรอง	1
15	214-16119-00	สปริง	1
16	90170-18086	น๊อต	1
17	174-16356-00	แกนกระทงคลัทช์ 1	1
18	583-16357-01	แกนกระทงคลัทช์ 2	1
19	583-16302-00	ชุดก้านเพลลา	1
20	583-16381-00	ลูกเบี้ยวคลัทช์	1
21	214-16389-00	ข้อต่อ	1
22	90243-06016	ปิ่น	1
23	90508-12279	สปริง	1
24	93315-11720	ลูกปืน	2
25	93102-17357	ซิลน้ำมัน	1
26	90201-17327	แหวนรอง	1
27	364-16343-00	สกรู ปรับแต่ง	1



3HTC010-1140

ภาพ 14 ชุดคลัทช์

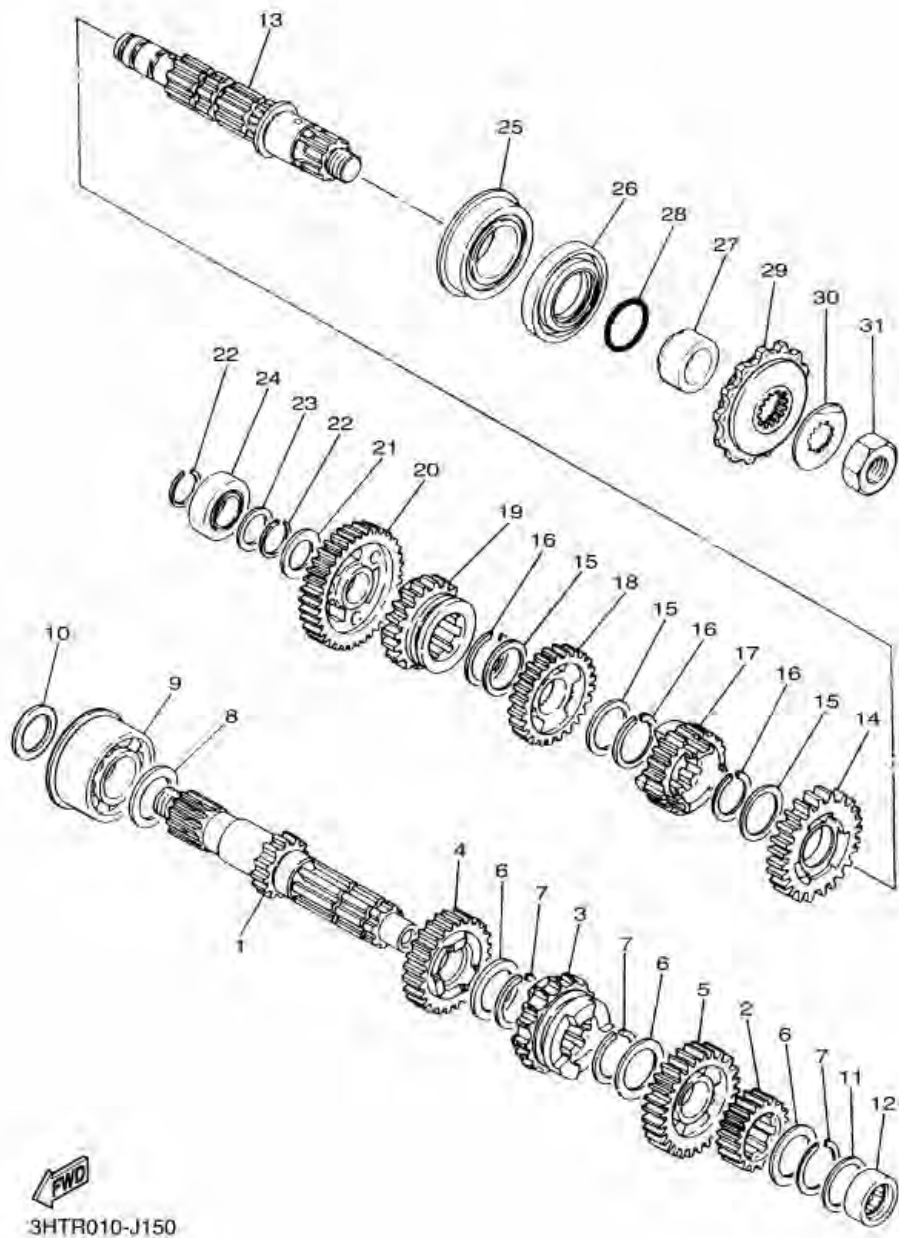


หมายเลข	หมายเลขอะไหล่	รายละเอียด	หมายเหตุ
28	583-16344-00	น็อต ปรับแต่ง	1
29	93104-07036	ซีล	1
30	90201-12172	แหวนรอง	1
31	90387-20644	ปลอกรอง	1



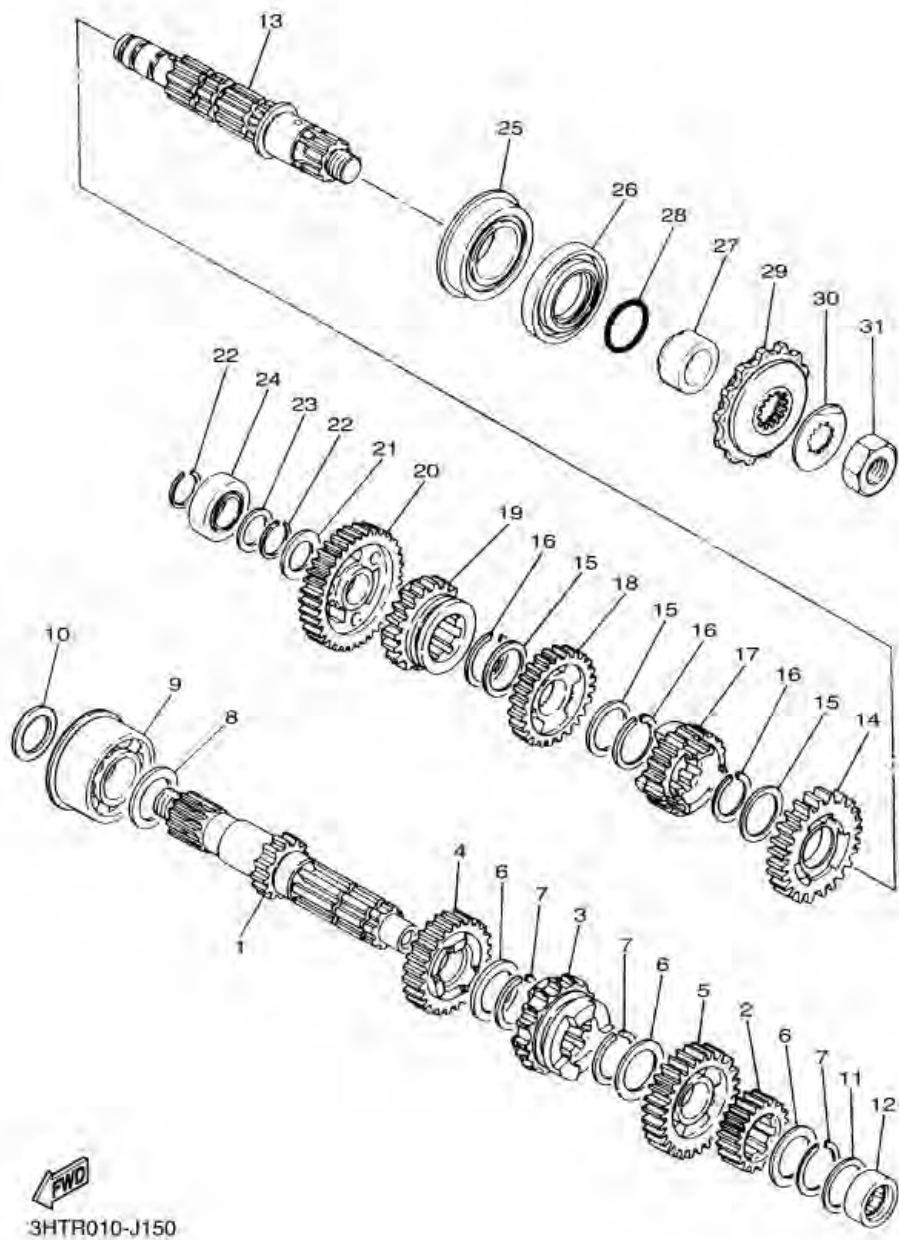
3HTC010-1140

ภาพ 15 TRANSMISSION



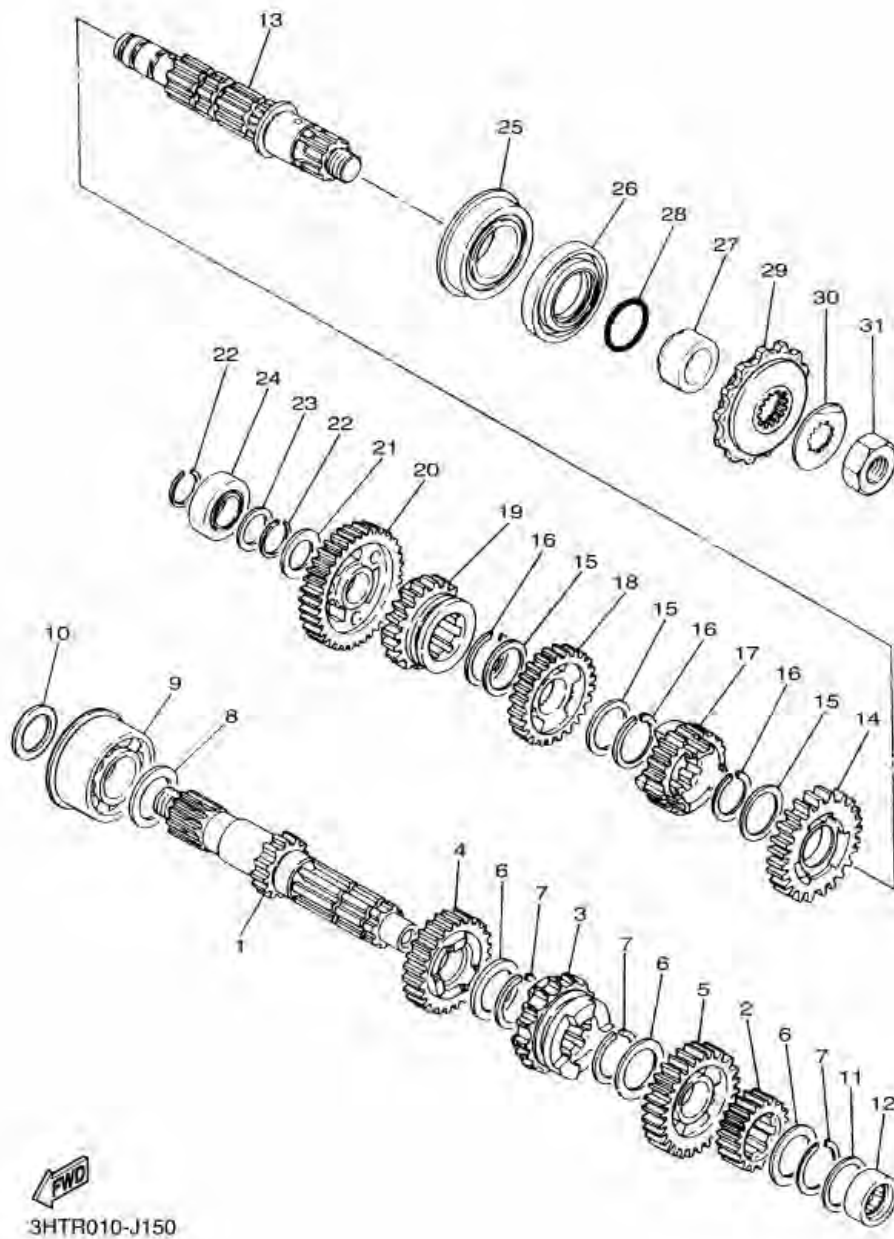
หมายเลข	หมายเลขอะไหล่	รายละเอียด	หมายเหตุ
1	3HT-17411-00	AXLE, MAIN (14T)	1
2	583-17121-00	GEAR, 2ND PINION (18T)	1
3	3GW-17131-00	GEAR, 3RD PINION (21T)	1
4	583-17141-00	GEAR, 4TH PINION (24T)	1
5	3GW-17151-00	GEAR, 5TH PINION (27T)	1
6	90201-253K0	WASHER, PLATE (T=1.0)	3
7	93440-25020	CIRCLIP	3
8	168-17428-01	SHIM 2	1
9	93306-20546	BEARING	1
10	90201-252A4	WASHER, PLATE	1
11	90201-20266	WASHER, PLATE (T=1.0)	1
12	93311-42077	BEARING	1
13	3HT-17402-R0	DRIVE AXLE ASSY	1
14	583-17221-00	GEAR, 2ND WHEEL (28T)	1
15	90201-253K0	WASHER, PLATE (T=1.0)	3
16	93440-25020	CIRCLIP	3
17	3GW-17251-00	GEAR, 5TH WHEEL (21T)	1
18	3GW-17231-00	GEAR, 3RD WHEEL (25T)	1
19	583-17241-00	GEAR, 4TH WHEEL (22T)	1
20	583-17211-00	GEAR, 1ST WHEEL (33T)	1
21	90201-20278	WASHER, PLATE	1
22	93410-20038	CIRCLIP	2
23	90201-20266	WASHER, PLATE (T=1.0)	1
24	93313-32008	BEARING	1
25	93306-30517	BEARING	1
26	93102-35469	OIL SEAL	1
27	90387-250V7	COLLAR	1

ภาพ 15 TRANSMISSION



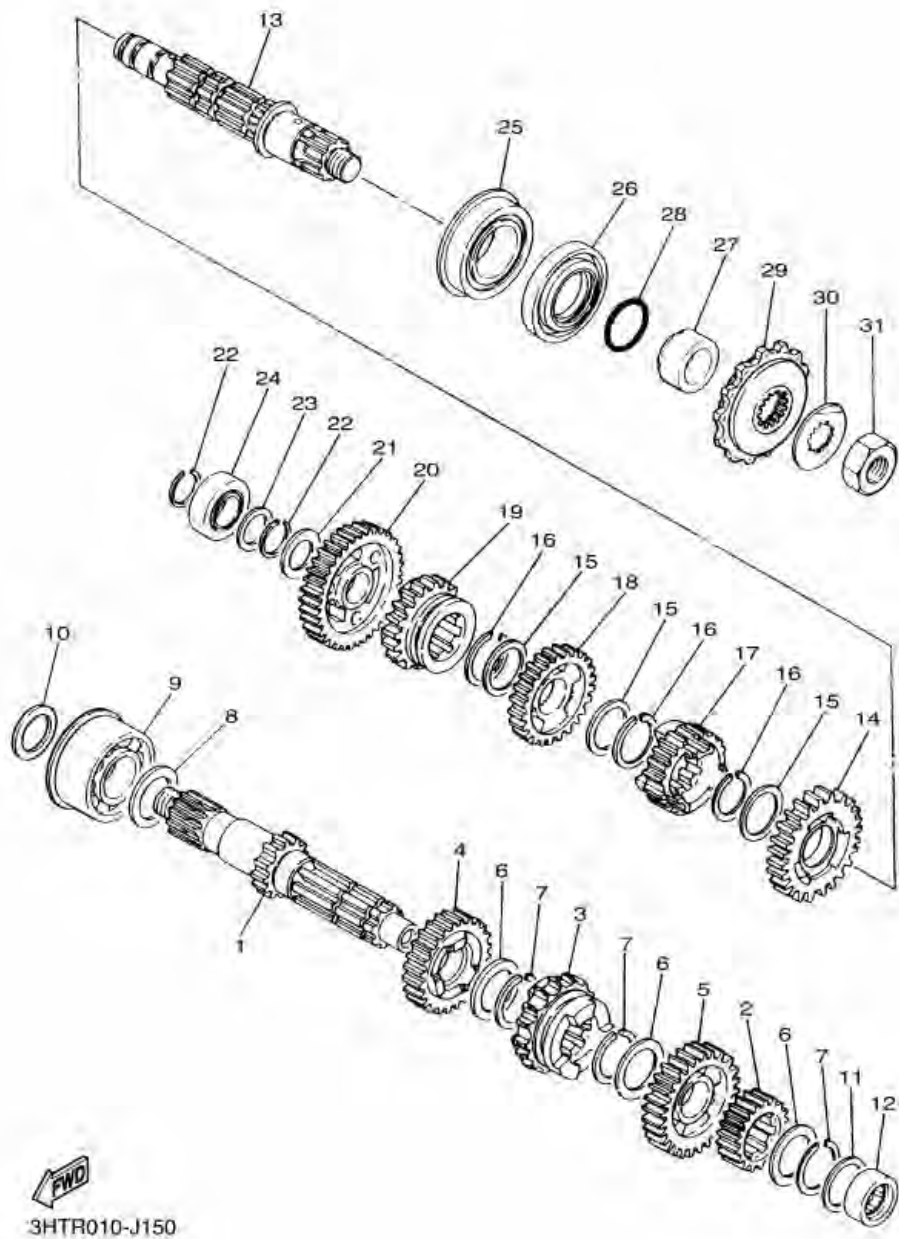
หมายเลข	หมายเลขอะไหล่	รายละเอียด	หมายเหตุ
28	93210-22298	O-RING	1
29	3FH-17460-00	SPROCKET, DRIVE (19T)	1
30	90215-21256	WASHER, LOCK	1
31	90179-18003	NUT	1

ภาพ 15 ชุดระบบส่งกำลัง



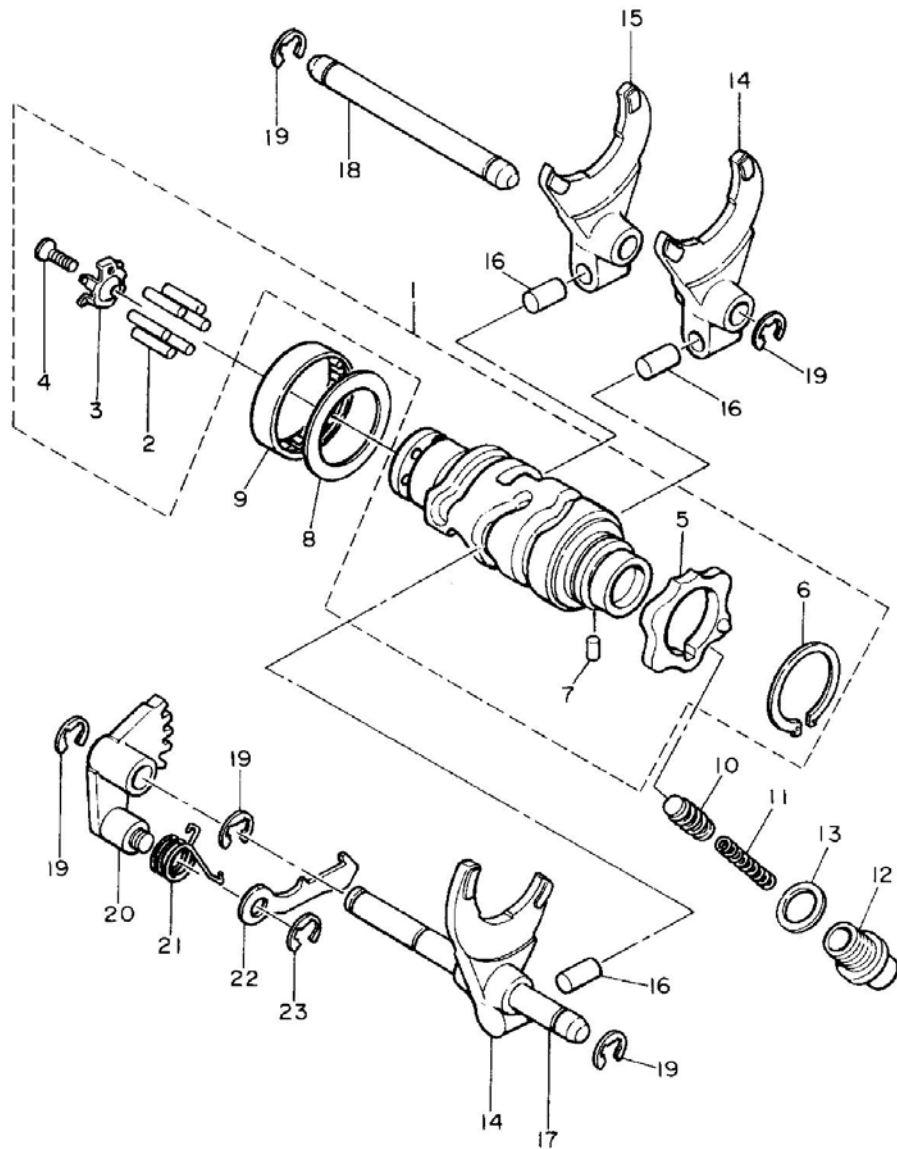
หมายเลข	หมายเลขอะไหล่	รายละเอียด		หมายเหตุ
1	3HT-17411-00	แกนราวเกียร์ (14ฟัน)	1	
2	583-17121-00	เฟืองขับ เกียร์ 2 (18 ฟัน)	1	
3	3GW-17131-00	เฟืองขับ เกียร์ 3 (21 ฟัน)	1	
4	583-17141-00	เฟืองขับ เกียร์ 4 (24 ฟัน)	1	
5	3GW-17151-00	เฟืองเกียร์ (27 ฟัน)	1	
6	90201-253K0	แหวนรอง	3	
7	93440-25020	คลีป	3	
8	168-17428-01	แผ่นซีม 2	1	
9	93306-20546	ลูกปืน	1	
10	90201-252A4	แหวนรอง	1	
11	90201-20266	แหวนรอง	1	
12	93311-42077	ลูกปืน	1	
13	3HT-17402-R0	ชุดแกนราวสแตอร์	1	
14	583-17221-00	เฟืองตาม เกียร์ 2 (28 ฟัน)	1	
15	90201-253K0	แหวนรอง	3	
16	93440-25020	คลีป	3	
17	3GW-17251-00	เฟืองเกียร์ (21 ฟัน)	1	
18	3GW-17231-00	เฟืองตาม เกียร์ 3 (25 ฟัน)	1	
19	583-17241-00	เฟืองตาม เกียร์ 4 (22 ฟัน)	1	
20	583-17211-00	เฟืองตาม เกียร์ 1 (33 ฟัน)	1	
21	90201-20278	แหวนรอง	1	
22	93410-20038	คลีป	2	
23	90201-20266	แหวนรอง	1	
24	93313-32008	ลูกปืน	1	
25	93306-30517	ลูกปืน	1	
26	93102-35469	ซีลน้ำมัน	1	
27	90387-250V7	ปลอกกรอง	1	

ภาพ 15 ชุดระบบส่งกำลัง



หมายเลข	หมายเลขอะไหล่	รายละเอียด	หมายเหตุ
28	93210-22298	โอรัง	1
29	3FH-17460-00	เฟืองขับ (19 ฟัน)	1
30	90215-21256	แหวนรอง	1
31	90179-18003	น็อต	1

ภาพ 16 SHIFT CAM & FORK

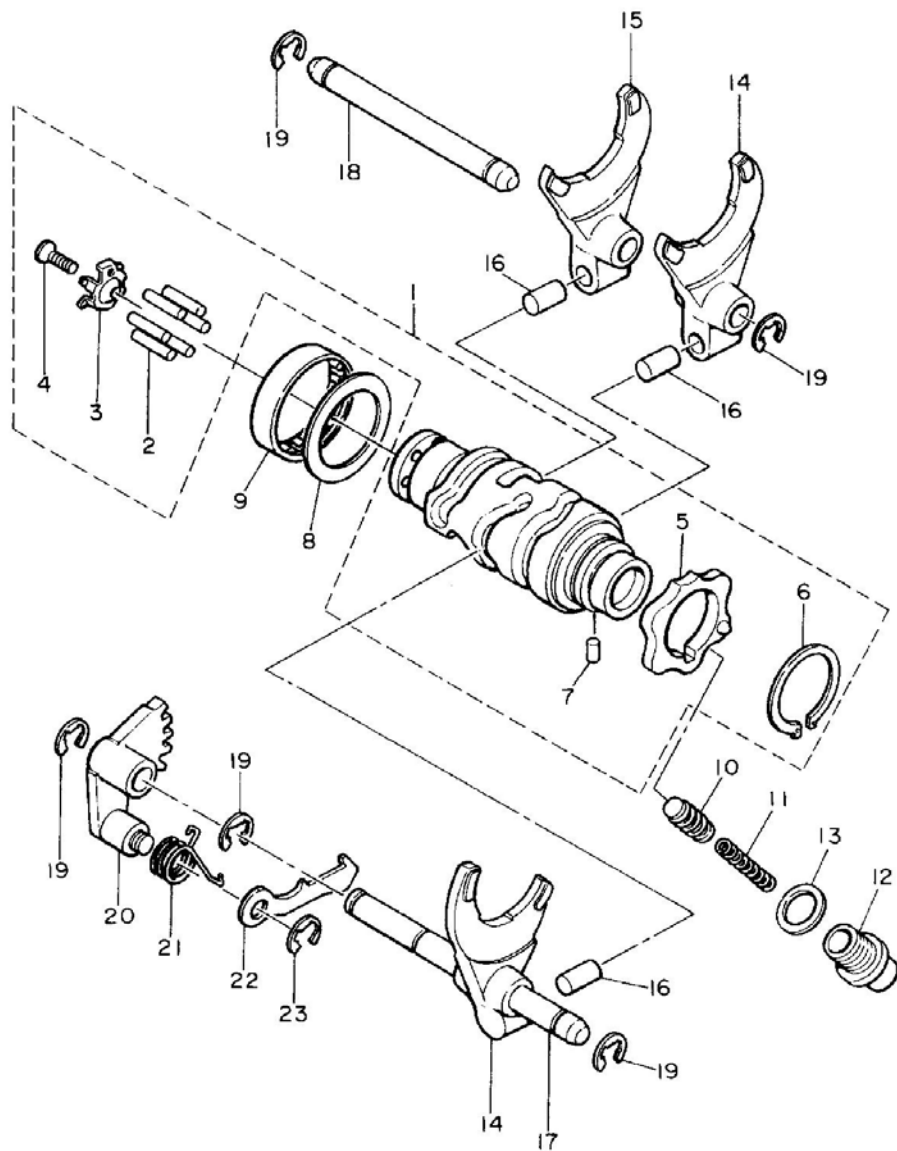


หมายเลข	หมายเลขอะไหล่	รายละเอียด	หมายเหตุ
1	2J2-18540-00	SHIFT CAM ASSY	1
2	93604-18100	PIN, DOWEL	6
3	434-18561-00	PLATE, SIDE 1	1
4	98701-05012	SCREW, FLAT HEAD	1
5	2J2-W1814-00	PLATE STOPPER COMP.	1
6	93410-30012	CIRCLIP	1
7	93604-08071	PIN, DOWEL	1
8	90201-32673	WASHER, PLATE	1
9	93315-23208	BEARING	1
10	1J7-18547-00	STOPPER, CAM	1
11	90501-10062	SPRING, COMPRESSION	1
12	90109-14001	BOLT	1
13	90430-14043	GASKET	1
14	364-18511-00	FORK, SHIFT 1	2
15	363-18511-00	FORK, SHIFT 1	1
16	90250-08017	PIN, STRAIGHT	3
17	363-18531-00	BAR, SHIFT FORK GUIDE 1	1
18	363-18535-00	BAR, SHIFT FORK GUIDE 2	1
19	99001-08600	CIRCLIP	5
20	434-18122-00	LEVER, SHIFT 2	1
21	90508-08334	SPRING, TORSION	1
22	498-18151-03	LEVER, SHIFT 3	1
23	99001-07600	CIRCLIP	1



3X6010-0160

ภาพ 16 ชุดกระปุกเกียร์

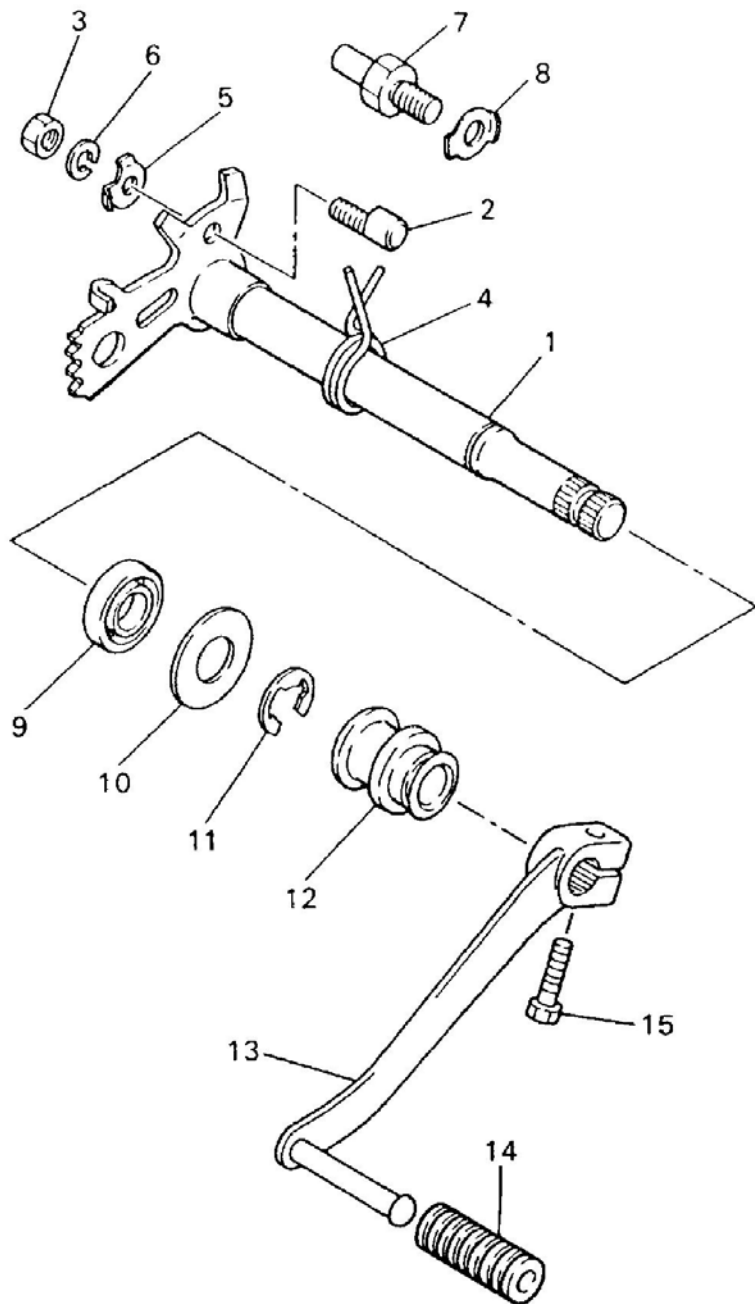


หมายเลข	หมายเลขอะไหล่	รายละเอียด	หมายเหตุ
1	2J2-18540-00	ชุดกระปุกเกียร์	1
2	93604-18100	สลัก	6
3	434-18561-00	แหวนรอง	1
4	98701-05012	สกรู	1
5	2J2-W1814-00	ชุดแผ่นรองลิ้น	1
6	93410-30012	คลีป	1
7	93604-08071	สลัก	1
8	90201-32673	แหวนรอง	1
9	93315-23208	ลูกปืน	1
10	1J7-18547-00	จุกปิดลูกเบี้ยว	1
11	90501-10062	สปริง	1
12	90109-14001	โบลท์	1
13	90430-14043	ปะเก็น	1
14	364-18511-00	ก้ามปูเกียร์ 1	2
15	363-18511-00	ก้ามปูเกียร์ 1	1
16	90250-08017	สลัก	3
17	363-18531-00	แกนก้ามปูเกียร์	1
18	363-18535-00	แกนก้ามปูเกียร์	1
19	99001-08600	คลีป	5
20	434-18122-00	ตัวปรับระยะเพลา	1
21	90508-08334	สปริง	1
22	498-18151-03	ฝาครอบแกนเกียร์	1
23	99001-07600	คลีป	1



3X6010-0160

ภาพ 17 SHIFT SHAFT

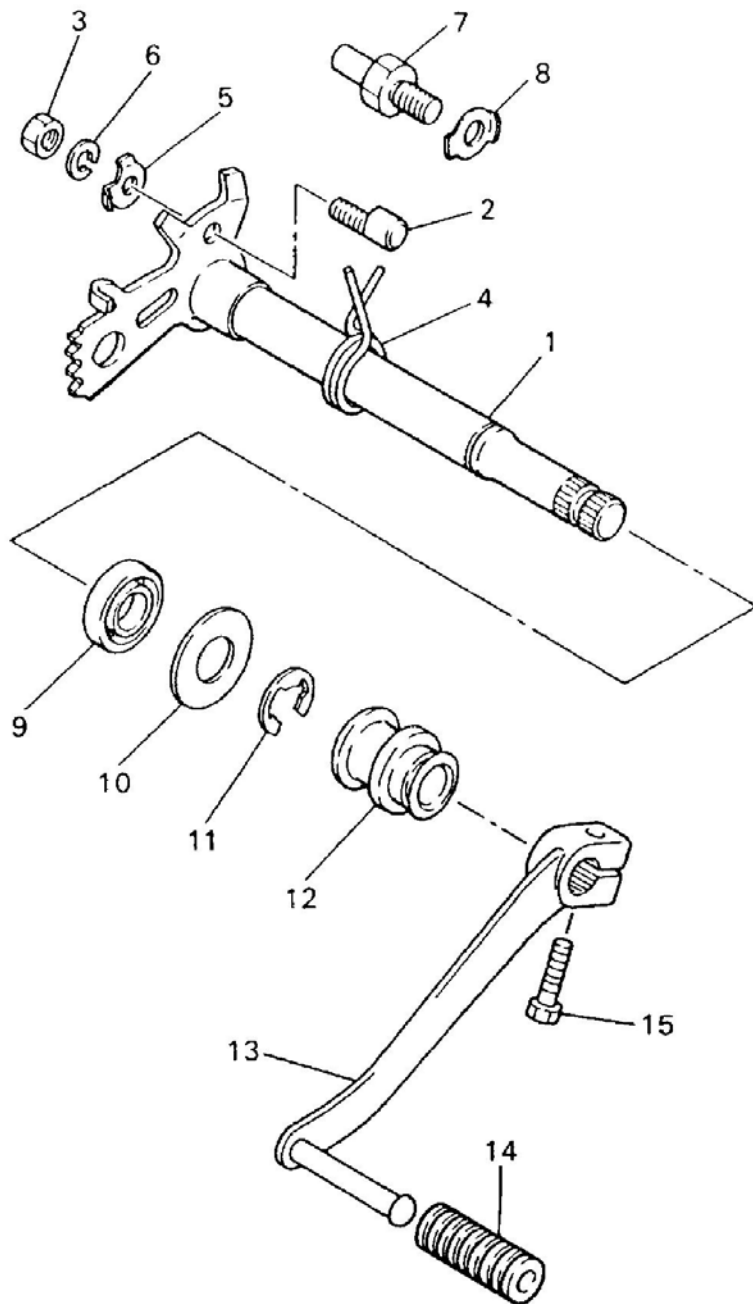


หมายเลข	หมายเลขอะไหล่	รายละเอียด	หมายเหตุ
1	2J2-18103-00	SHIFT SHAFT COMP.	1
2	90149-06017	SCREW	1
3	95307-06600	NUT	1
4	90508-32052	SPRING, TORSION	1
5	90215-06016	WASHER, LOCK	1
6	92907-06100	WASHER, SPRING	1
7	3HT-18127-R0	STOPPER, SCREW	1
8	90215-08115	WASHER, LOCK	1
9	93109-14010	OIL SEAL	1
10	90201-14220	WASHER, PLATE	1
11	99001-12600	CIRCLIP	1
12	583-18131-00	BOOT, SEALING	1
13	2J2-18111-01	PEDAL, SHIFT	1
14	132-18113-01	COVER, SHIFT PEDAL	1
15	91314-06020	BOLT, HEXAGON SOCKET HEAD	1



3HTC010-1170

ภาพ 17 ชุดคันเกียร์

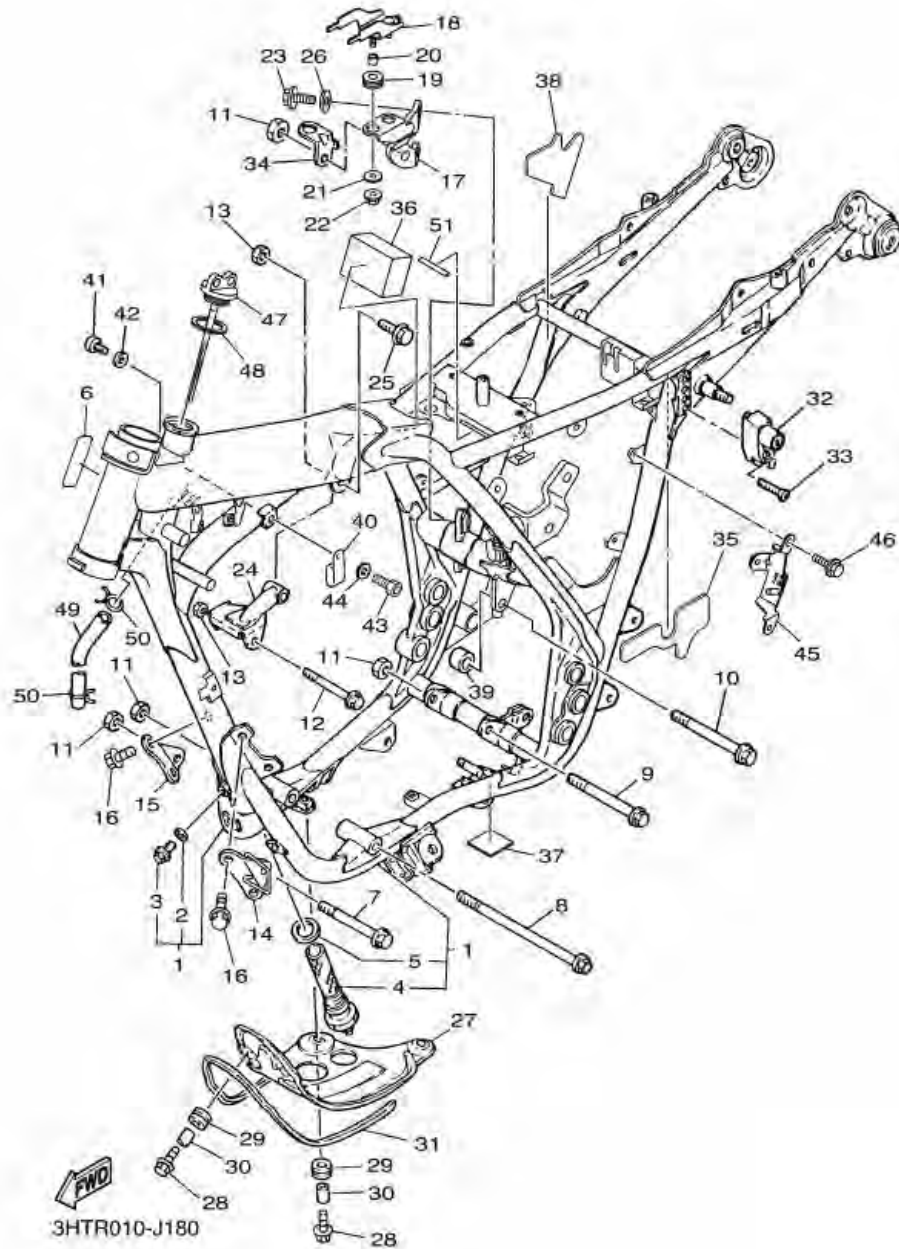


หมายเลข	หมายเลขอะไหล่	รายละเอียด	หมายเหตุ
1	2J2-18103-00	ชุดขาแกนเกียร์	1
2	90149-06017	สกรู	1
3	95307-06600	น็อต	1
4	90508-32052	สปริง	1
5	90215-06016	แหวนรอง	1
6	92907-06100	แหวนรอง	1
7	3HT-18127-R0	ชาล็ค(C)	1
8	90215-08115	แหวนรอง	1
9	93109-14010	ซีล	1
10	90201-14220	แหวนรอง	1
11	99001-12600	คลีป	1
12	583-18131-00	บูชยาง	1
13	2J2-18111-01	คันเกียร์	1
14	132-18113-01	ยางหุ้มคันเกียร์	1
15	91314-06020	โบลท์	1



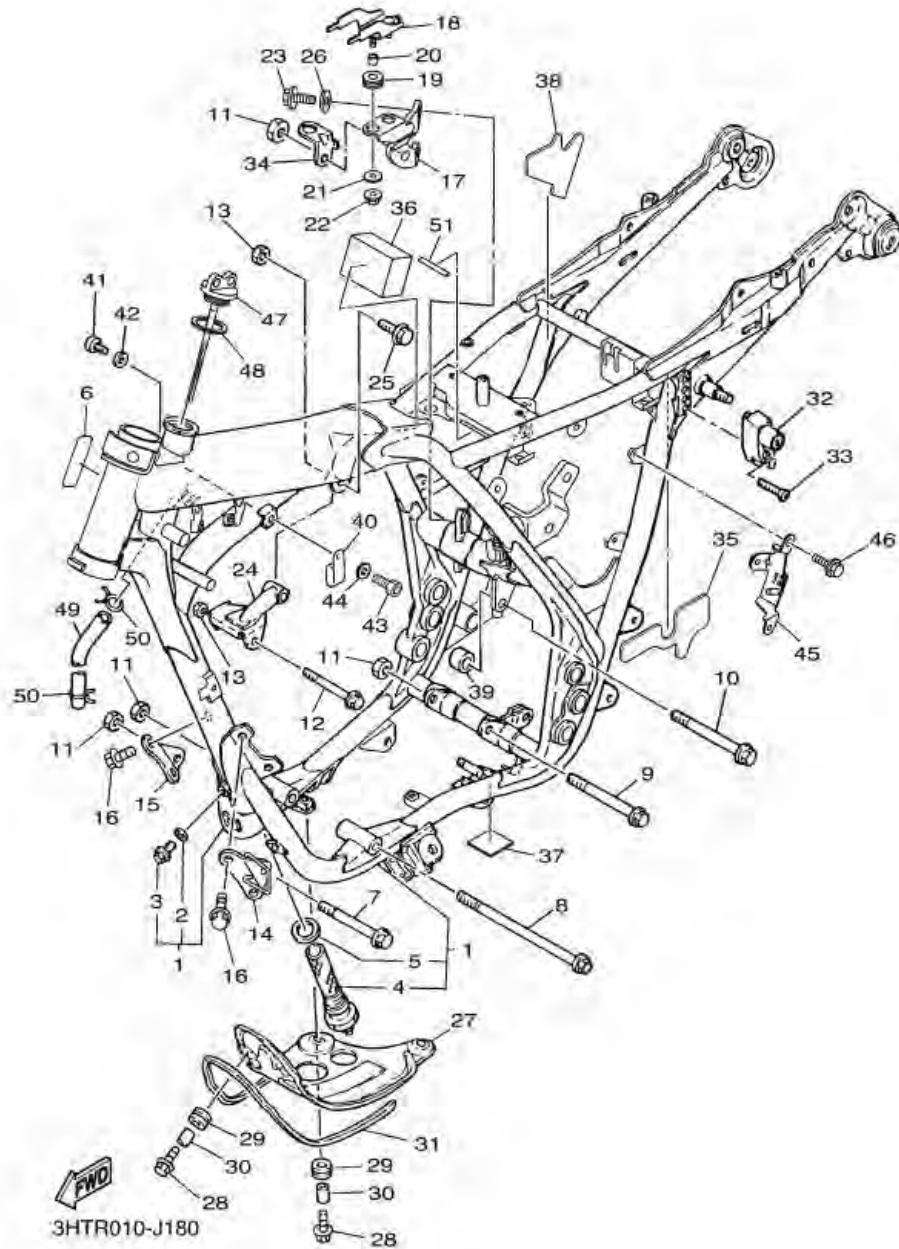
3HTC010-1170

ภาพ 18 FRAME



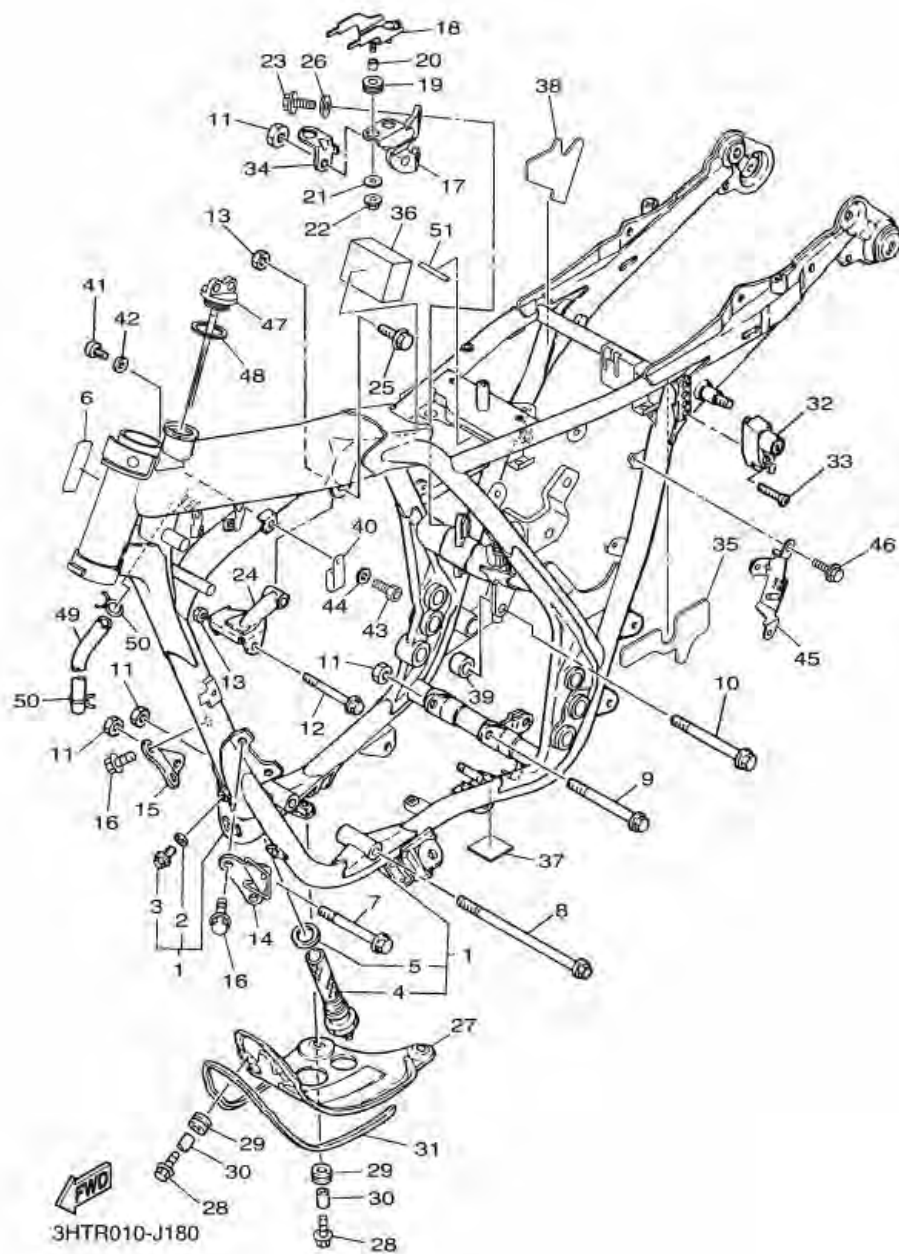
หมายเลข	หมายเลขอะไหล่	รายละเอียด	หมายเหตุ
1	2RD-21110-10	FRAME COMP.	1
2	90430-08119	GASKET	1
3	90105-08151	BOLT, FLANGE	1
4	583-21756-00	NET, FILTER	1
5	90430-22123	GASKET	1
6	4KB-21268-00	SEAL	1
7	90105-10747	BOLT, FLANGE	1
8	90105-10370	BOLT, FLANGE	1
9	90105-10105	BOLT, FLANGE	1
10	90105-10119	BOLT, FLANGE	1
11	90185-10060	NUT, SELF-LOCKING	4
12	90105-08118	BOLT, FLANGE	1
13	90185-08054	NUT, SELF-LOCKING	2
14	2J2-21315-40	STAY, ENGINE 1	1
15	2J2-21316-10	STAY, ENGINE 2	1
16	90105-08190	BOLT, FLANGE	4
17	3HT-21317-00	STAY, ENGINE 3	1
18	3HT-2134V-00	BRACKET	1
19	90480-10289	GROMMET	2
20	90387-0600V	COLLAR	2
21	90201-06063	WASHER, PLATE	2
22	95607-06200	NUT, SELF U-FLANGE	2
23	90105-08129	BOLT, FLANGE	2
24	2J2-21318-10	STAY, ENGINE 4	1
25	95817-08035	BOLT, FLANGE	1
26	90201-083P5	WASHER, PLATE	2
27	3GW-21471-00-33	PROTECTOR, ENGINE	1 FOR YB,NPW,DNRM3

ภาพ 18 FRAME



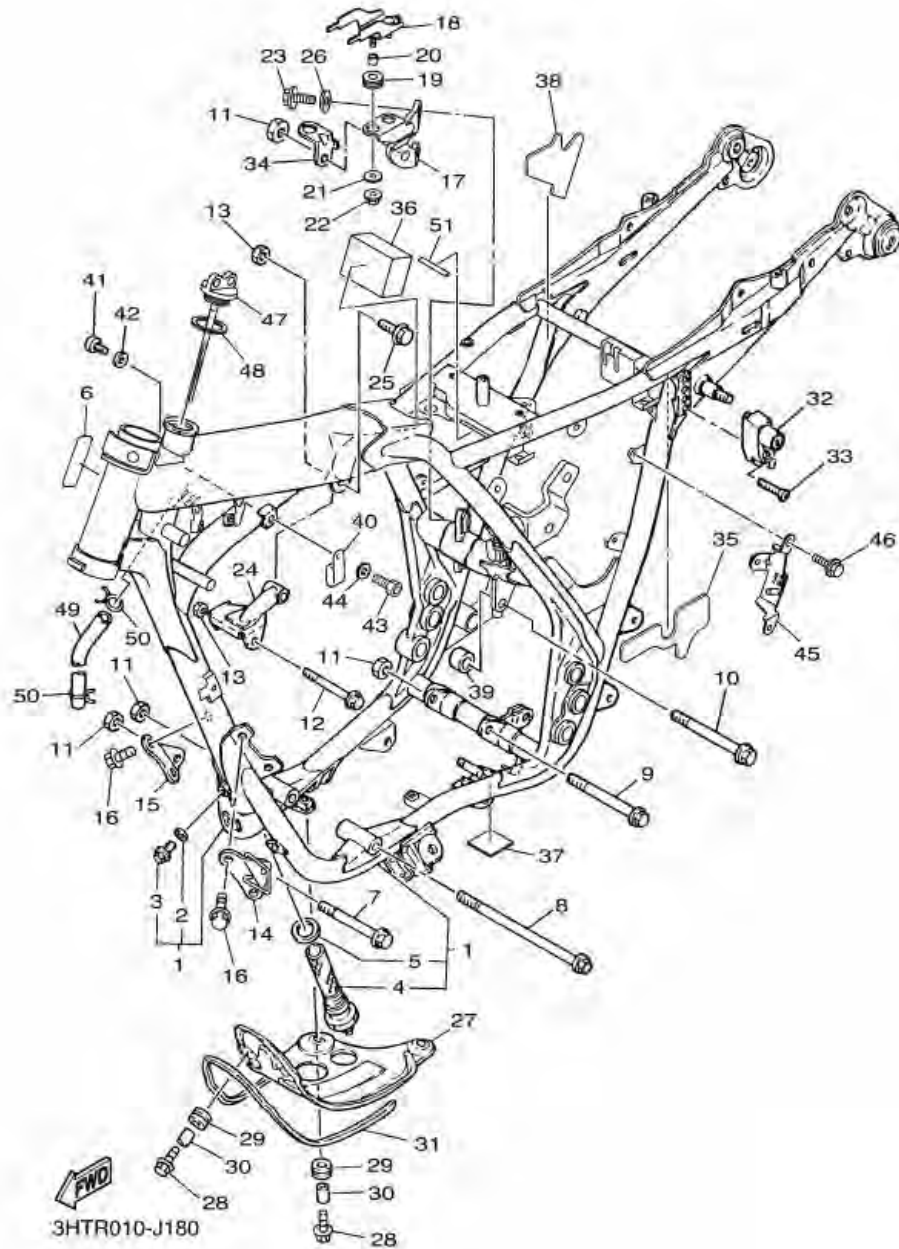
หมายเลข	หมายเลขอะไหล่	รายละเอียด	หมายเหตุ
28	90119-06118	BOLT, WITH WASHER	3
29	90480-13275	GROMMET	3
30	90387-060A3	COLLAR	3
31	42N-28376-00	TRIM	1
32	4R8-21308-01	HELMET HANGER ASSY	1
33	90151-06077	SCREW, COUNTERSUNK	1
34	2J2-2144G-00	STAY, STOP SWITCH	1
35	3HT-2139X-00	DAMPER	1
36	3HT-2113B-00	DAMPER	1
37	3KJ-24723-00	DAMPER, SEAT	1
38	3HT-2117F-10	COVER	1
39	2J2-21459-01	COLLAR, REAR ENGINE STAY	1
40	90461-08113	CLAMP	1
41	98507-05010	SCREW, PAN HEAD	1
42	92907-05600	WASHER, PLATE	1
43	97007-05010	BOLT	1
44	92907-05600	WASHER, PLATE	1
45	3HT-2137F-00	STAY 1	1
46	95807-06012	BOLT, FLANGE	2
47	2J2-21771-10	BODY, CAP	1
48	90430-27124	GASKET	1
49	90445-11289	HOSE (L200)	1
50	90467-10008	CLIP	2
51	5VN-24188-00	MOLD, FUEL TANK	1

ภาพ 18 ตัวถัง



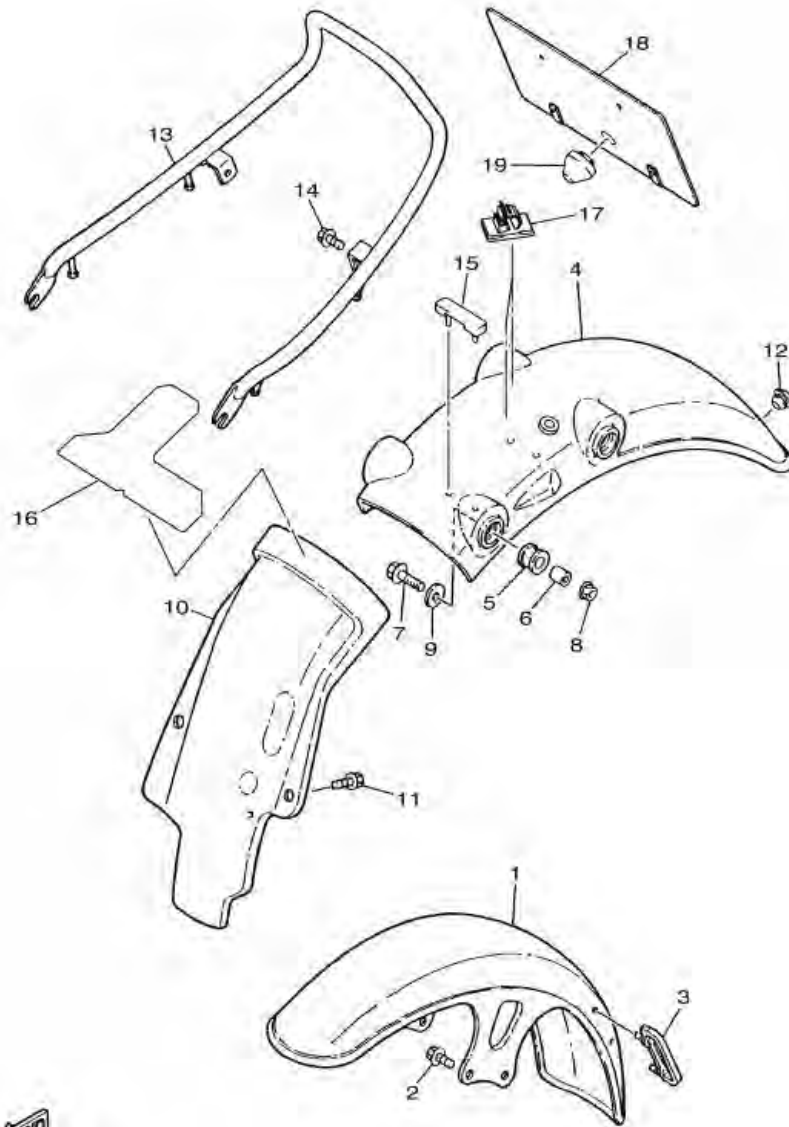
หมายเลข	หมายเลขอะไหล่	รายละเอียด	หมายเหตุ
1	2RD-21110-10	ตัวถัง	1
2	90430-08119	ปะเก็น	1
3	90105-08151	โบลท์ หน้าแปลน	1
4	583-21756-00	ดาข่าย	1
5	90430-22123	ปะเก็น	1
6	4KB-21268-00	ซิล	1
7	90105-10747	โบลท์ หน้าแปลน	1
8	90105-10370	โบลท์ หน้าแปลน	1
9	90105-10105	โบลท์ หน้าแปลน	1
10	90105-10119	โบลท์ หน้าแปลน	1
11	90185-10060	น็อตล็อก	4
12	90105-08118	โบลท์ หน้าแปลน	1
13	90185-08054	น็อตล็อก	2
14	2J2-21315-40	ขายึด เครื่อง	1
15	2J2-21316-10	ขายึดเครื่องยนต์	1
16	90105-08190	โบลท์ หน้าแปลน	4
17	3HT-21317-00	ขายึดเครื่องยนต์	1
18	3HT-2134V-00	เหล็กยึด	1
19	90480-10289	ยางรอง	2
20	90387-0600V	ปลอกกรอง	2
21	90201-06063	แหวนรอง	2
22	95607-06200	น็อตหน้าแปลน	2
23	90105-08129	โบลท์ หน้าแปลน	2
24	2J2-21318-10	ขายึดเครื่องยนต์	1
25	95817-08035	โบลท์ หน้าแปลน	1
26	90201-083P5	แหวนรอง	2
27	3GW-21471-00-33	แผงกันเครื่องยนต์	1 FOR YB,NPW,DNRM3

ภาพ 18 ตัวถัง



หมายเลข	หมายเลขอะไหล่	รายละเอียด	หมายเหตุ
28	90119-06118	โบลท์ทกเหลี่ยม พร้อมแหวนรอง	3
29	90480-13275	ยางรอง	3
30	90387-060A3	ปลอกรอง	3
31	42N-28376-00	ยางรอง	1
32	4R8-21308-01	กุกญแจล็อกหมวก	1
33	90151-06077	สกรู	1
34	2J2-2144G-00	ขายึด	1
35	3HT-2139X-00	ยางรอง	1
36	3HT-2113B-00	ยางรอง	1
37	3KJ-24723-00	ยางรองเบาะ	1
38	3HT-2117F-10	ฝาครอบ	1
39	2J2-21459-01	บูชแทนเครื่อง	1
40	90461-08113	เหล็กรัด	1
41	98507-05010	สกรูหัวแฉก	1
42	92907-05600	แหวนรอง	1
43	97007-05010	โบลท์	1
44	92907-05600	แหวนรอง	1
45	3HT-2137F-00	ขายึด	1
46	95807-06012	โบลท์ หน้าแปลน	2
47	2J2-21771-10	ฝาถัง โอโตลูป	1
48	90430-27124	ปะเก็น	1
49	90445-11289	ท่อระบาย	1
50	90467-10008	คลีบริดท่อระบายอากาศ	2
51	5VN-24188-00	ยางรองถังน้ำมัน	1

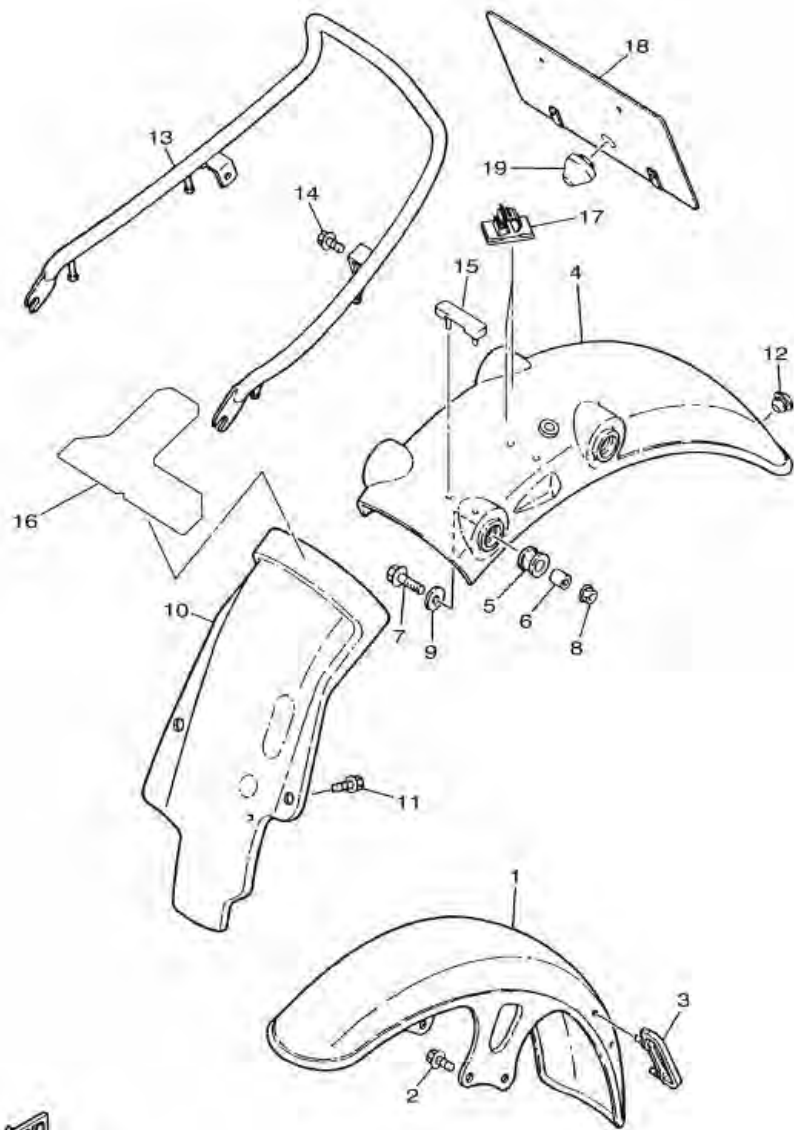
ภาพ 19 FENDER



3HTR010-J190

หมายเลข	หมายเลขอะไหล่	รายละเอียด	หมายเหตุ
1	1JN-21510-20-93	FRONT FENDER COMP.	1 CM FOR YB,NPW,...
2	95807-08016	BOLT, FLANGE	4
3	3Y6-21518-00	HOLDER, CABLE	1
4	2J2-21610-11-93	REAR FENDER COMP.	1 CM FOR YB,NPW,...
5	168-21639-00	DAMPER 2	4
6	90387-08258	COLLAR	4
7	95807-08035	BOLT, FLANGE	4
8	95707-08500	NUT, FLANGE	4
9	90201-08766	WASHER, PLATE	4
10	2J2-21629-01	GUARD, MUD	1
11	90119-06056	BOLT, WITH WASHER	2
12	90338-07043	PLUG	1
13	3GW-21645-00	STAY, REAR	1
14	95827-08016	BOLT, FLANGE	2
15	3HT-21637-00	CLAMP, WIRE	2
16	3HT-21669-00	SEAL	1
17	90464-62085	CLAMP	2
18	1JN-28189-10	PLATE, NUMBER SUPPORT	1
19	3HT-21649-00	DAMPER	1

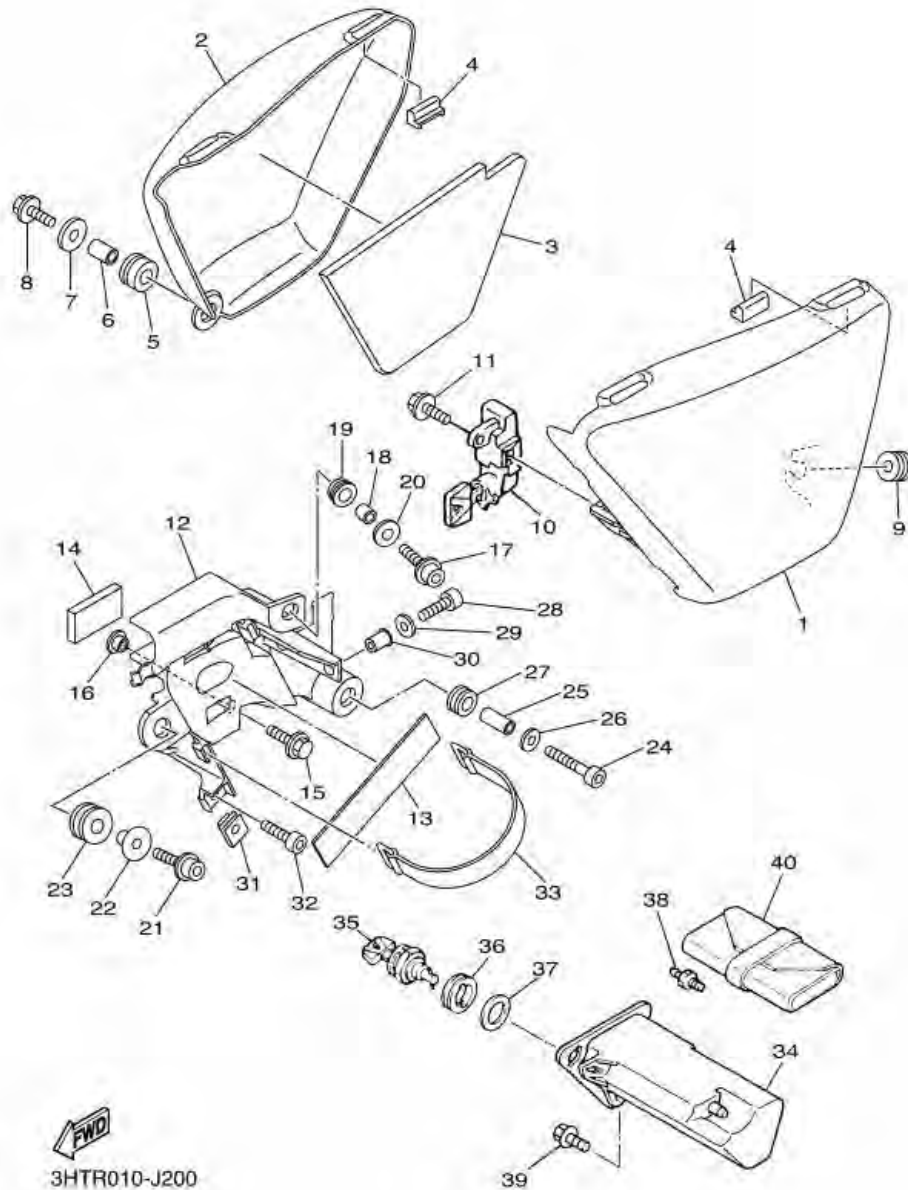
ภาพ 19 ชุดบังโคลน



3HTR010-J190

หมายเลข	หมายเลขอะไหล่	รายละเอียด	หมายเหตุ
1	1JN-21510-20-93	บังโคลนหน้า	1 CM FOR YB,NPW,...
2	95807-08016	โบลท์ หน้าแปลน	4
3	3Y6-21518-00	ห่วงร้อยสาย	1
4	2J2-21610-11-93	บังโคลนหลัง	1 CM FOR YB,NPW,...
5	168-21639-00	ยางรอง 2	4
6	90387-08258	ปลอกรอง	4
7	95807-08035	โบลท์ หน้าแปลน	4
8	95707-08500	น็อต หน้าแปลน	4
9	90201-08766	แหวนรอง	4
10	2J2-21629-01	บังโคลนกันโคลน	1
11	90119-06056	โบลท์หกเหลี่ยม พร้อมแหวนรอง	2
12	90338-07043	ปลั๊ก	1
13	3GW-21645-00	ขายึด	1
14	95827-08016	โบลท์ หน้าแปลน	2
15	3HT-21637-00	สายรัดท่อ	2
16	3HT-21669-00	ซิล	1
17	90464-62085	ตัวรัด	2
18	1JN-28189-10	แผ่นรอง	1
19	3HT-21649-00	ยางรอง	1

ภาพ 20 SIDE COVER



หมายเลข	หมายเลขอะไหล่	รายละเอียด	หมายเหตุ
1	3HT-21711-00-Y9	COVER, SIDE 1	1 UR FOR NPW
2	3HT-21721-00-Y9	COVER, SIDE 2	1 UR FOR NPW
3	3HT-2174Y-00	DAMPER	1
4	466-21717-00	DAMPER	4
5	90480-14105	GROMMET	1

6	90387-07393	COLLAR	1
7	90201-06380	WASHER PLAIN	1
8	95807-06030	BOLT, FLANGE	1
9	90480-12236	GROMMET	1
10	4R8-21708-01	LOCK ASSY 2	1

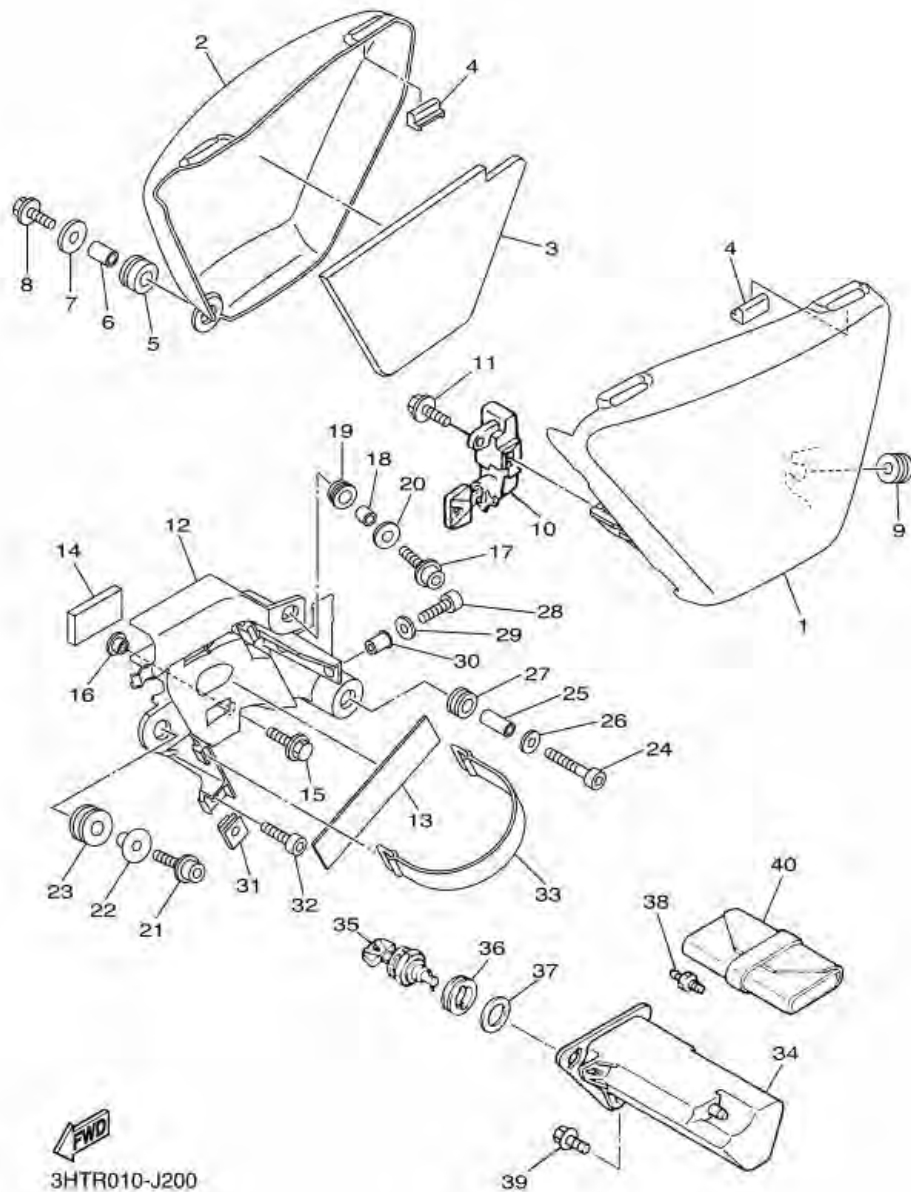
11	95807-06014	BOLT, FLANGE	2
12	3HT-2177A-00	BOX	1
13	5PX-21778-00	DAMPER, LOCATING 1	1
14	1TX-28371-00	DAMPER	1
15	95822-06014	BOLT, FLANGE	1

16	90387-06184	COLLAR	1
17	90110-06164	BOLT, HEXAGON SOCKET HEAD	1
18	90387-063K3	COLLAR	1
19	90480-12003	GROMMET	1
20	90201-06104	WASHER, PLATE	1

21	90110-06164	BOLT, HEXAGON SOCKET HEAD	1
22	90387-077M3	COLLAR	1
23	90480-14452	GROMMET	1
24	91312-06035	BOLT	1
25	90387-06045	COLLAR	1

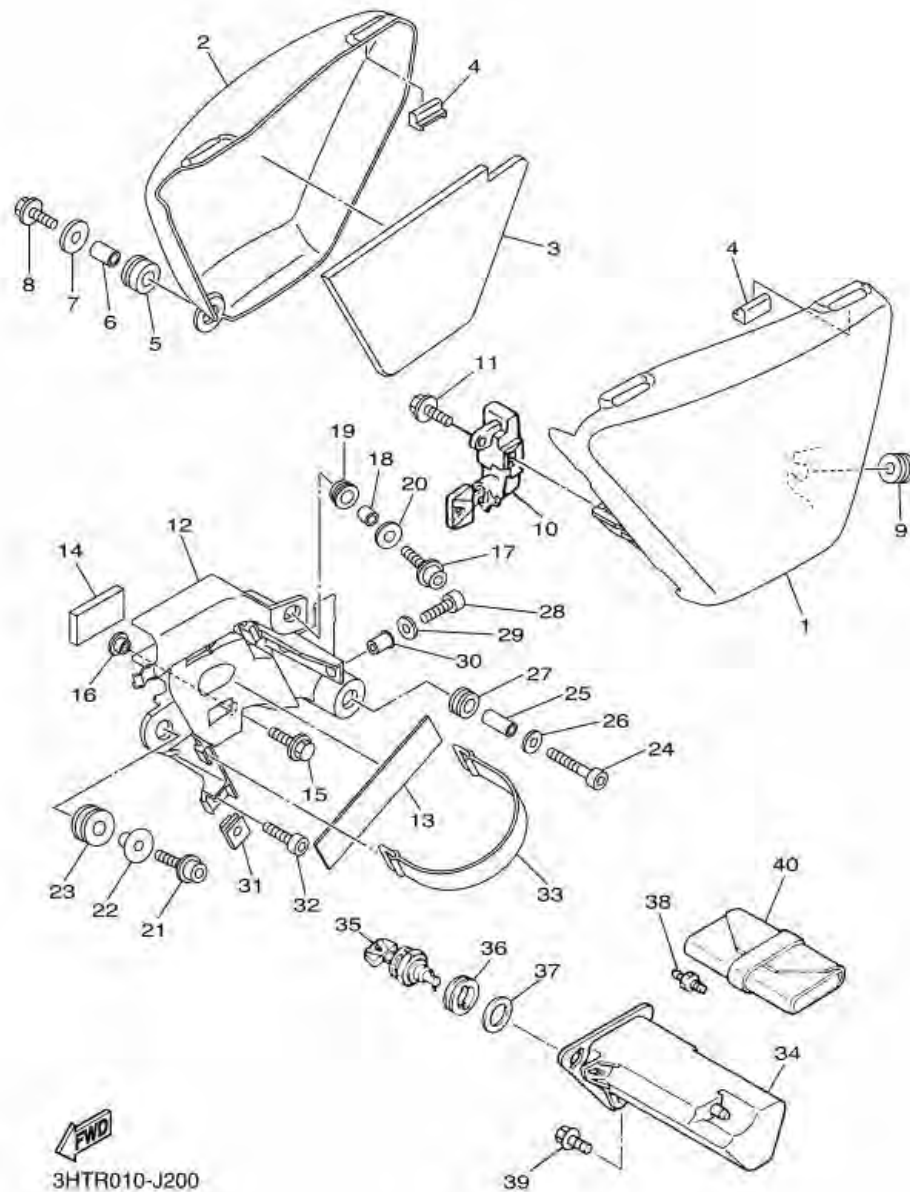
26	90201-06104	WASHER, PLATE	1
27	90480-14003	GROMMET	1

ภาพ 20 SIDE COVER



หมายเลข	หมายเลขอะไหล่	รายละเอียด	หมายเหตุ
28	91312-05020	BOLT	2
29	92902-05600	WASHER, PLATE	2
30	90179-05633	NUT	2
31	90183-060A1	NUT, SPRING	1
32	91312-06016	BOLT	1
33	133-82131-00	BAND, BATTERY	1
34	48U-21248-00	BOX	1
35	5A8-21708-00	LOCK ASSY 2	1
36	90480-24186	GROMMET	1
37	90201-225A4	WASHER, PLATE (T=1.0)	1
38	93700-06004	NIPPLE, GREASE	1
39	90119-06044	BOLT, WITH WASHER	1
40	3GW-28100-01	TOOL KIT	1

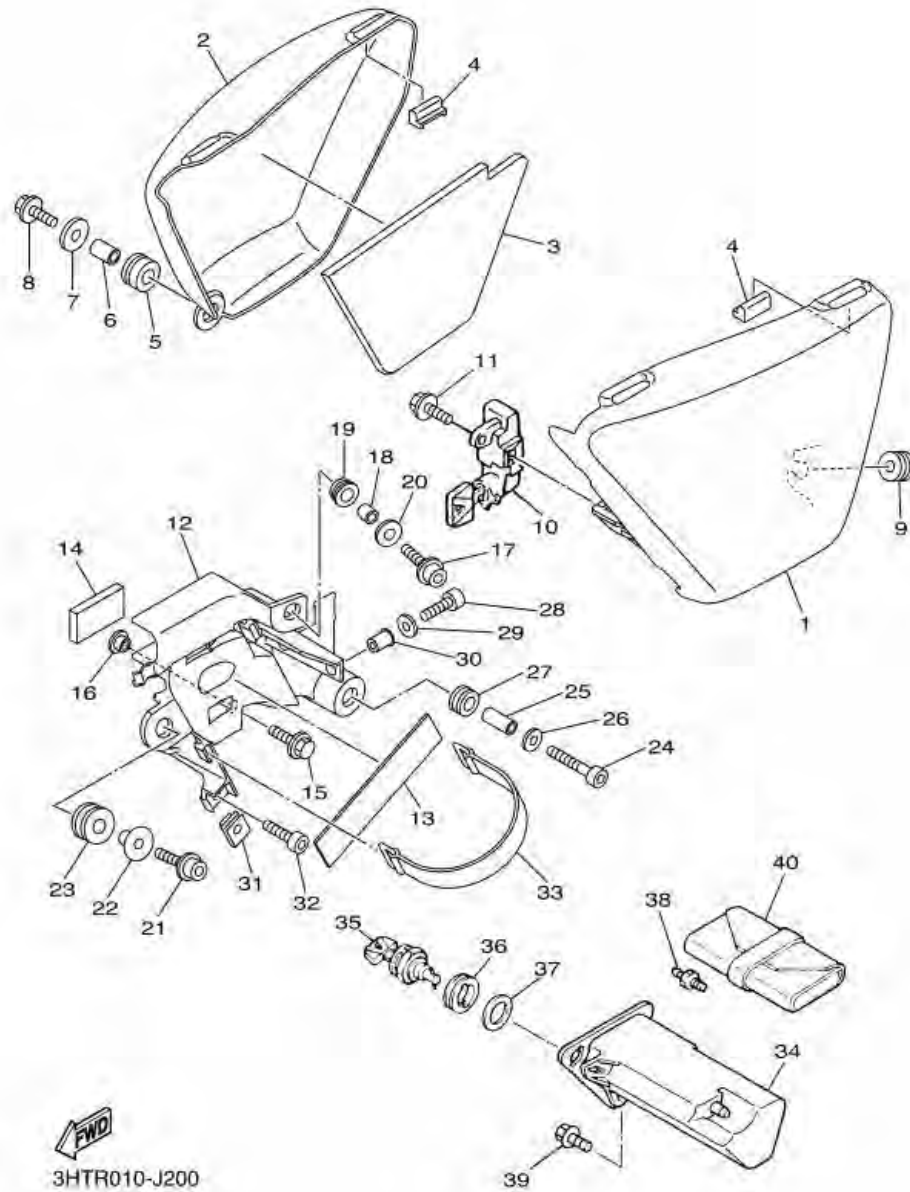
ภาพ 20 ชุดฝาข้างซ้าย - ขวา



3HTR010-J200

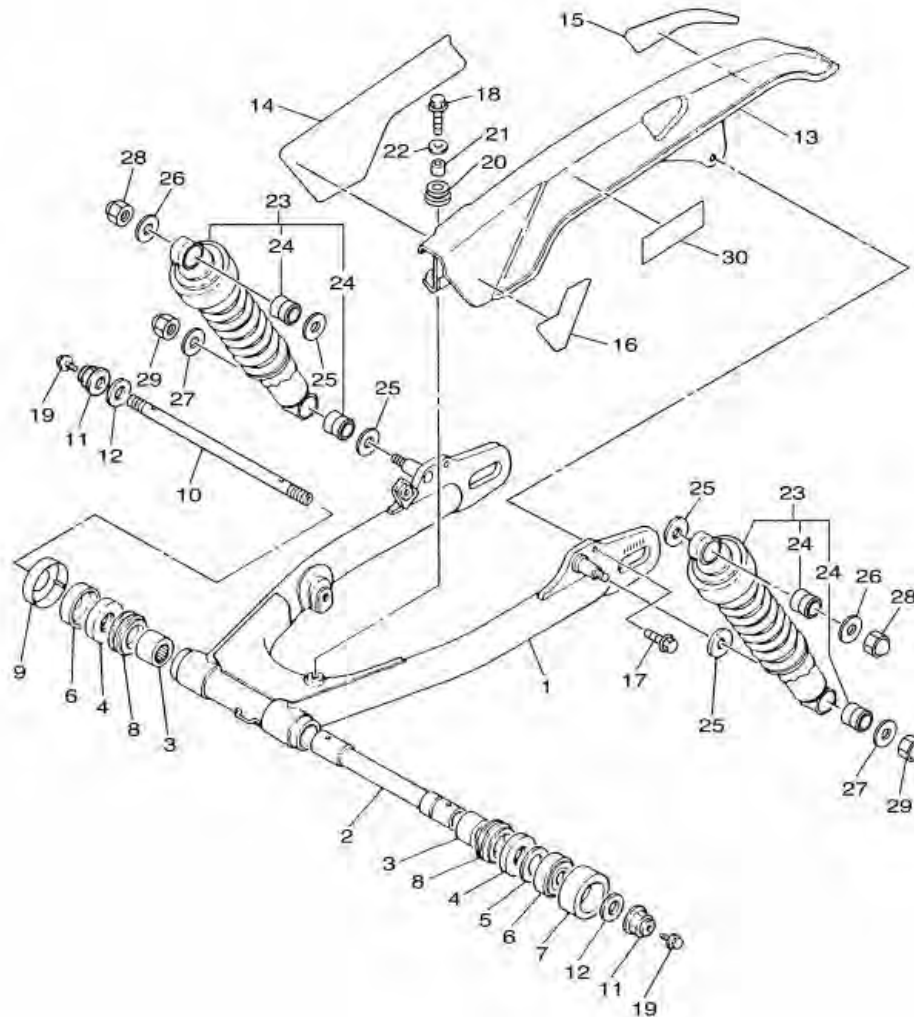
หมายเลข	หมายเลขอะไหล่	รายละเอียด	หมายเหตุ
1	3HT-21711-00-Y9	ฝาครอบใต้เบาะ	1 UR FOR NPW
2	3HT-21721-00-Y9	ฝาข้างซ้ายตัวยาว	1 UR FOR NPW
3	3HT-2174Y-00	ยางรอง	1
4	466-21717-00	ยางฝาข้าง	4
5	90480-14105	ยางรอง	1
6	90387-07393	ปลอกรอง	1
7	90201-06380	แหวนรอง	1
8	95807-06030	โบลท์ หน้าแปลน	1
9	90480-12236	ยางรอง	1
10	4R8-21708-01	กุกญแจฝาหลัง	1
11	95807-06014	โบลท์ หน้าแปลน	2
12	3HT-2177A-00	กลองเก็บของ	1
13	5PX-21778-00	แผ่นรองฟองน้ำ	1
14	1TX-28371-00	ยางรอง	1
15	95822-06014	โบลท์ หน้าแปลน	1
16	90387-06184	ปลอกรอง	1
17	90110-06164	โบลท์หกเหลี่ยม	1
18	90387-063K3	ปลอกรอง	1
19	90480-12003	ยางรอง	1
20	90201-06104	แหวนรอง	1
21	90110-06164	โบลท์หกเหลี่ยม	1
22	90387-077M3	ปลอกรอง	1
23	90480-14452	ยางรอง	1
24	91312-06035	โบลท์ (L)	1
25	90387-06045	ปลอกรอง	1
26	90201-06104	แหวนรอง	1
27	90480-14003	ยางรอง	1

ภาพ 20 ชุดฝาข้างซ้าย - ขวา



หมายเลข	หมายเลขอะไหล่	รายละเอียด	หมายเหตุ
28	91312-05020	โบลท์ (L)	2
29	92902-05600	แหวนรอง	2
30	90179-05633	น็อต	2
31	90183-060A1	น็อตสปริง	1
32	91312-06016	โบลท์ (L)	1
33	133-82131-00	สายรัดแบตเตอรี่	1
34	48U-21248-00	กล่อง	1
35	5A8-21708-00	กฏูยแจฝาลัง	1
36	90480-24186	ยางรอง	1
37	90201-225A4	แหวนรอง	1
38	93700-06004	หัวอัดจารบี	1
39	90119-06044	โบลท์ทกเหลี่ยม พร้อมแหวนรอง	1
40	3GW-28100-01	เครื่องมือติดรถ	1

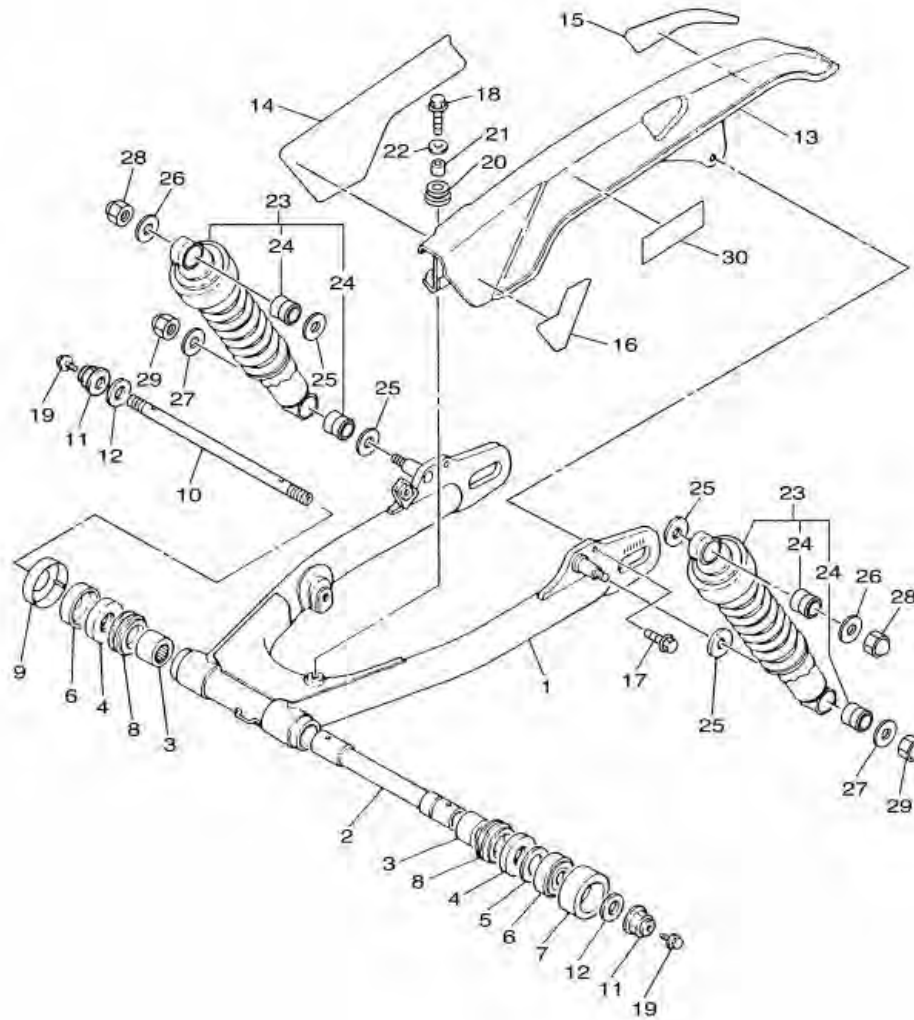
ภาพ 21 REAR ARM



3HTR010-J212

หมายเลข	หมายเลขอะไหล่	รายละเอียด	หมายเหตุ
1	3H0-22110-01	REAR ARM COMP.	1 ヤマハ' ラック
2	33Y-22124-00	BUSH 2	1
3	93317-22208	BEARING	2
4	93342-22205	BEARING	2
5	90201-22284	WASHER, PLATE	1 UN
6	2K8-22129-00	COVER, THRUST 2	2
7	431-22151-03	SEAL, GUARD	1
8	93108-35004	OIL SEAL (35-41-8)	2
9	3HT-22156-10	WASHER, PLATE	1 UR
10	33Y-22141-01	SHAFT, PIVOT	1
11	95604-16100	NUT, U	2
12	90201-164H4	WASHER, PLATE	2
13	2J2-22311-01	CASE, CHAIN	1
14	3HT-2214F-00	DAMPER 1	1
15	3HT-2214G-00	DAMPER 2	1
16	3HT-22358-00	SEAL 1	1
17	95807-06014	BOLT, FLANGE	1
18	95807-06020	BOLT, FLANGE	1
19	95024-06010	BOLT, FLG.(SMALL HEAD)	2
20	90480-13197	GROMMET	1
21	90387-060A3	COLLAR	1
22	90201-06008	WASHER, PLATE	1
23	1JN-22210-20	SHOCK ABSORBER ASSY, REAR	2
24	447-22216-20	BUSH, REAR SHOCK ABSORBER	2
25	90201-14215	WASHER, PLATE	4
26	90201-10696	WASHER, PLATE	2
27	90201-105R9	WASHER, PLATE	2

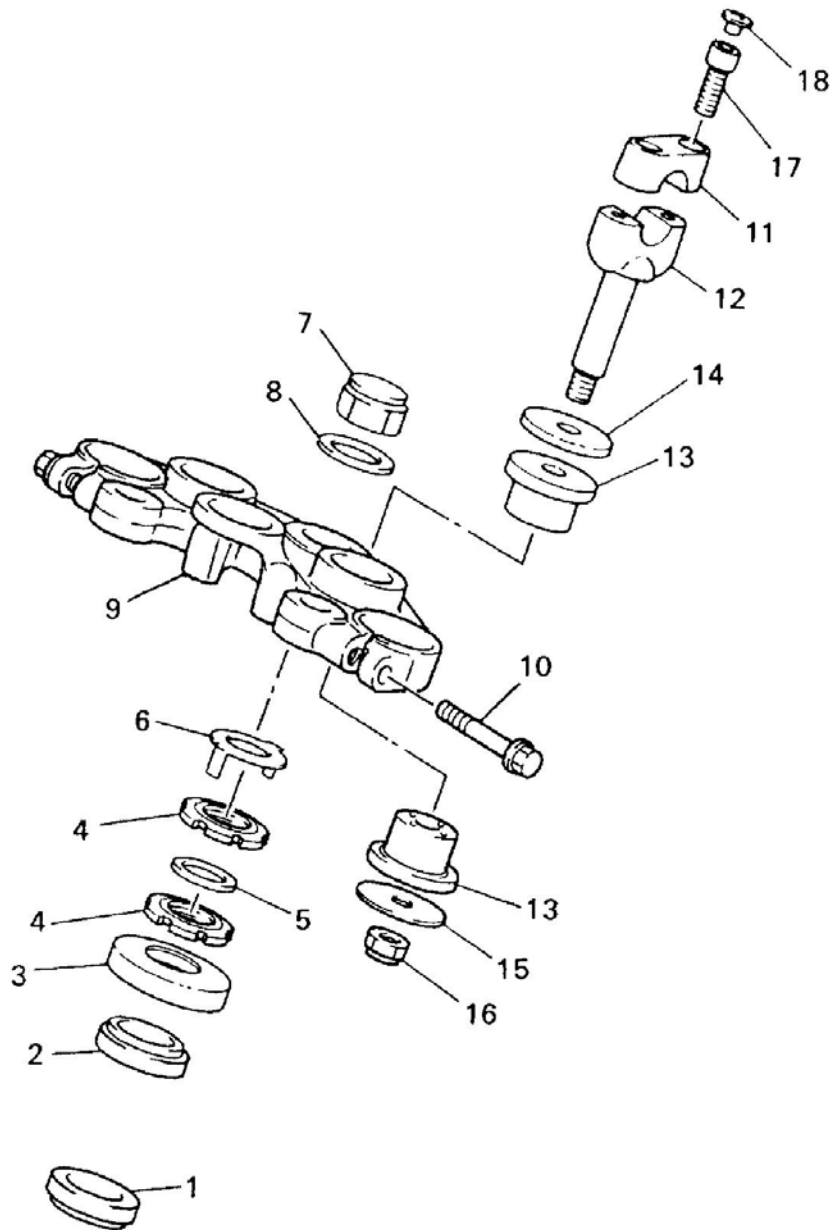
ภาพ 21 สวิงอาร์ม



หมายเลข	หมายเลขอะไหล่	รายละเอียด		หมายเหตุ
28	90176-10009	น็อต	2	
29	90176-10073	น็อต	2	
30	3HT-2218G-01	สติ๊กเกอร์ยาง	1	

 3HTR010-J212

ภาพ 22 STEERING



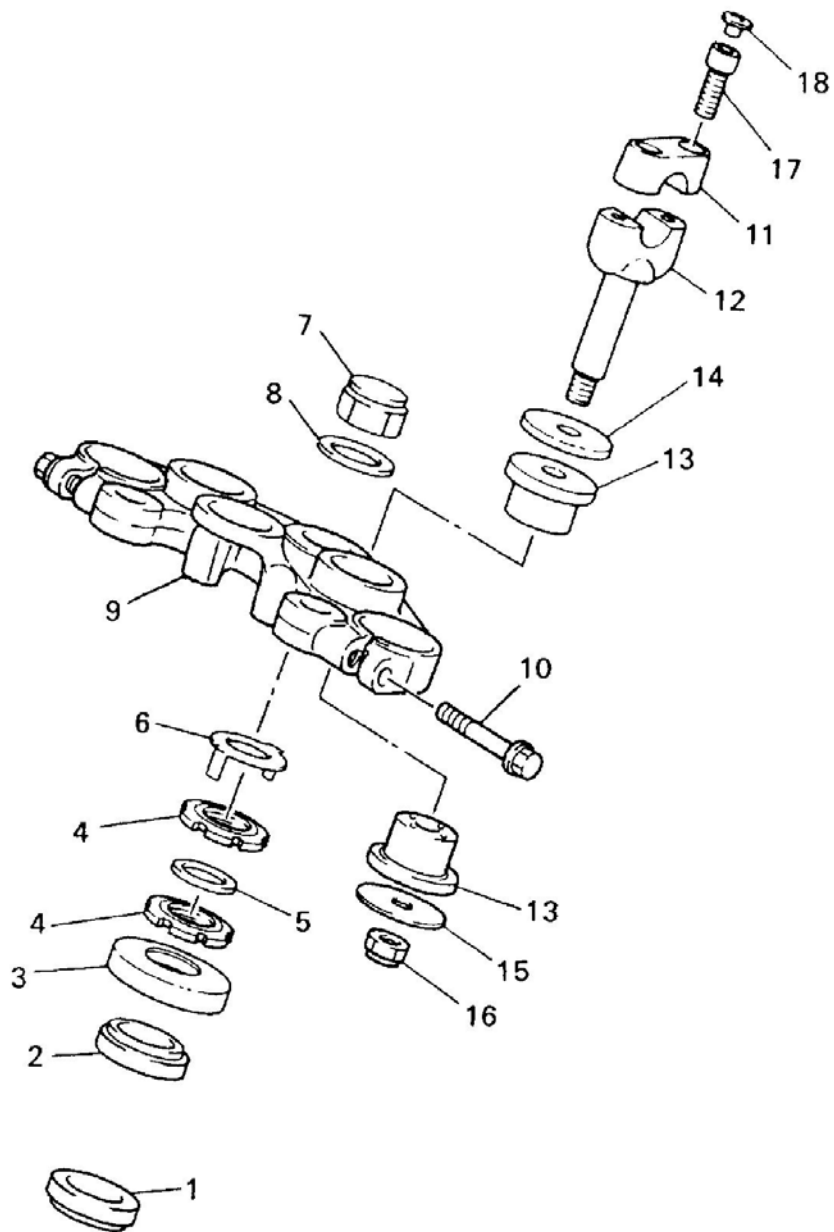
หมายเลข	หมายเลขอะไหล่	รายละเอียด	หมายเหตุ
1	93399-99942	BEARING	1
2	93399-99949	BEARING	1
3	10V-23416-01	COVER, BALL RACE 2	1
4	90179-25004	NUT	2
5	90202-26142	WASHER, PLATE	1
6	26H-23418-01	WASHER, SPECIAL	1
7	90176-22081	NUT, CROWN	1
8	90201-220T0	WASHER, PLATE	1
9	3HT-23435-10	CROWN, HANDLE	1
10	95024-08040	BOLT, FLG.(SMALL HEAD)	2
11	4H7-23441-01-38	HOLDER, HANDLE UPPER	2 CLP
12	4AA-23442-01-38	HOLDER, HANDLE LOWER	2 CLP
13	1T4-23434-00	HOLDER, DAMPER	4
14	90209-12008	WASHER	2
15	90201-10026	WASHER, PLATE	2
16	95607-10100	NUT, U	2
17	91314-08035	BOLT, HEXAGON SOCKET HEAD	4
18	90338-08163	PLUG	4



3HTC010-1220

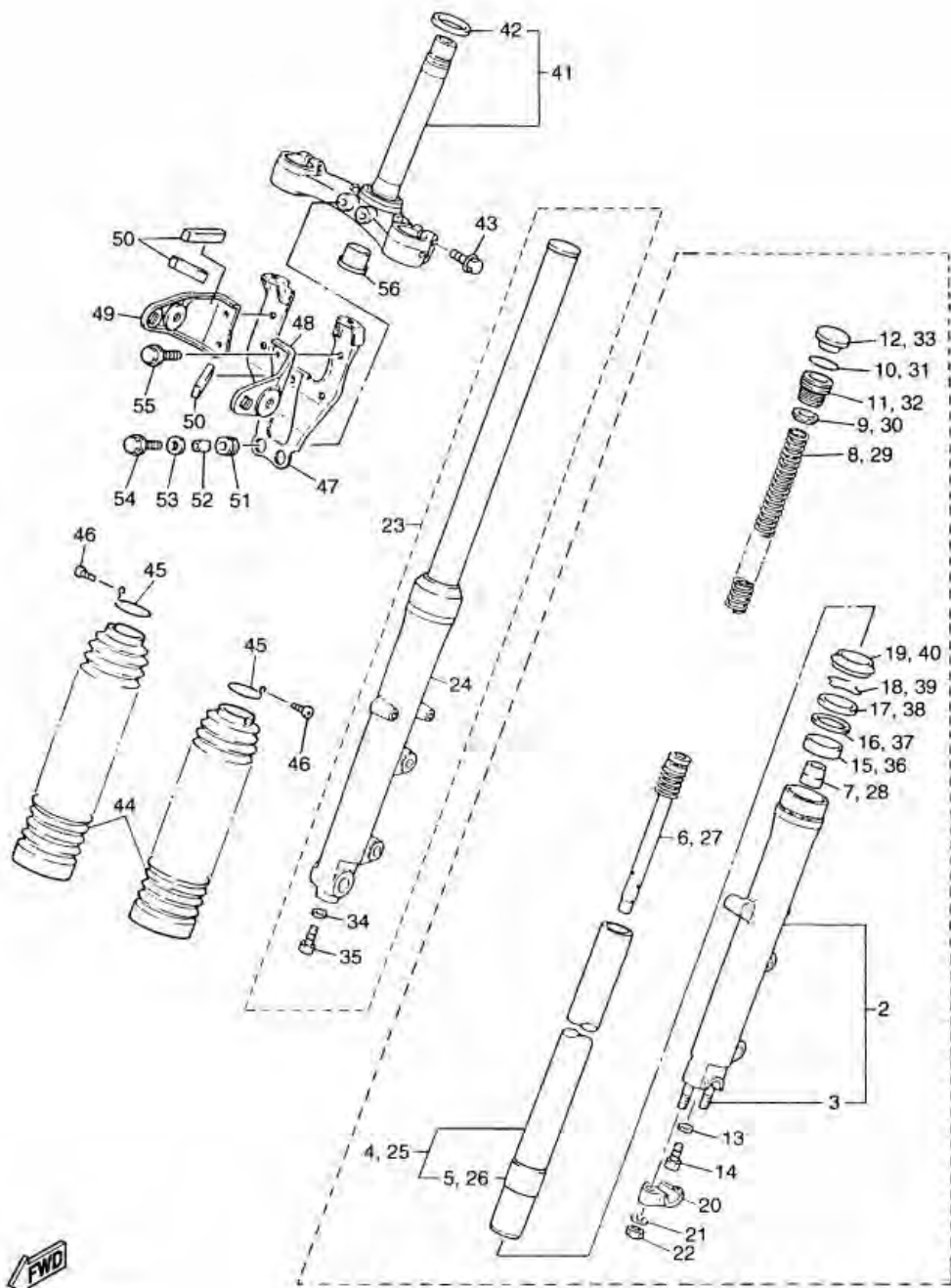
ภาพ 22 ชุดแผงคอ

หมายเลข	หมายเลขอะไหล่	รายละเอียด	หมายเหตุ
1	93399-99942	ลูกปืน	1
2	93399-99949	ลูกปืน	1
3	10V-23416-01	ฝาครอบถ้วยคอ	1
4	90179-25004	น็อต	2
5	90202-26142	แหวนรอง	1
6	26H-23418-01	แหวนรอง	1
7	90176-22081	น็อต	1
8	90201-220T0	แหวนรอง	1
9	3HT-23435-10	แผงคอบน	1
10	95024-08040	โบลท์	2
11	4H7-23441-01-38	ปะกับนั่นบน	2 CLP
12	4AA-23442-01-38	ปะกับนั่นล่าง	2 CLP
13	1T4-23434-00	ลูกยางลีด	4
14	90209-12008	แหวนรอง	2
15	90201-10026	แหวนรอง	2
16	95607-10100	น็อต	2
17	91314-08035	โบลท์	4
18	90338-08163	ปลั๊ก	4



3HTC010-1220

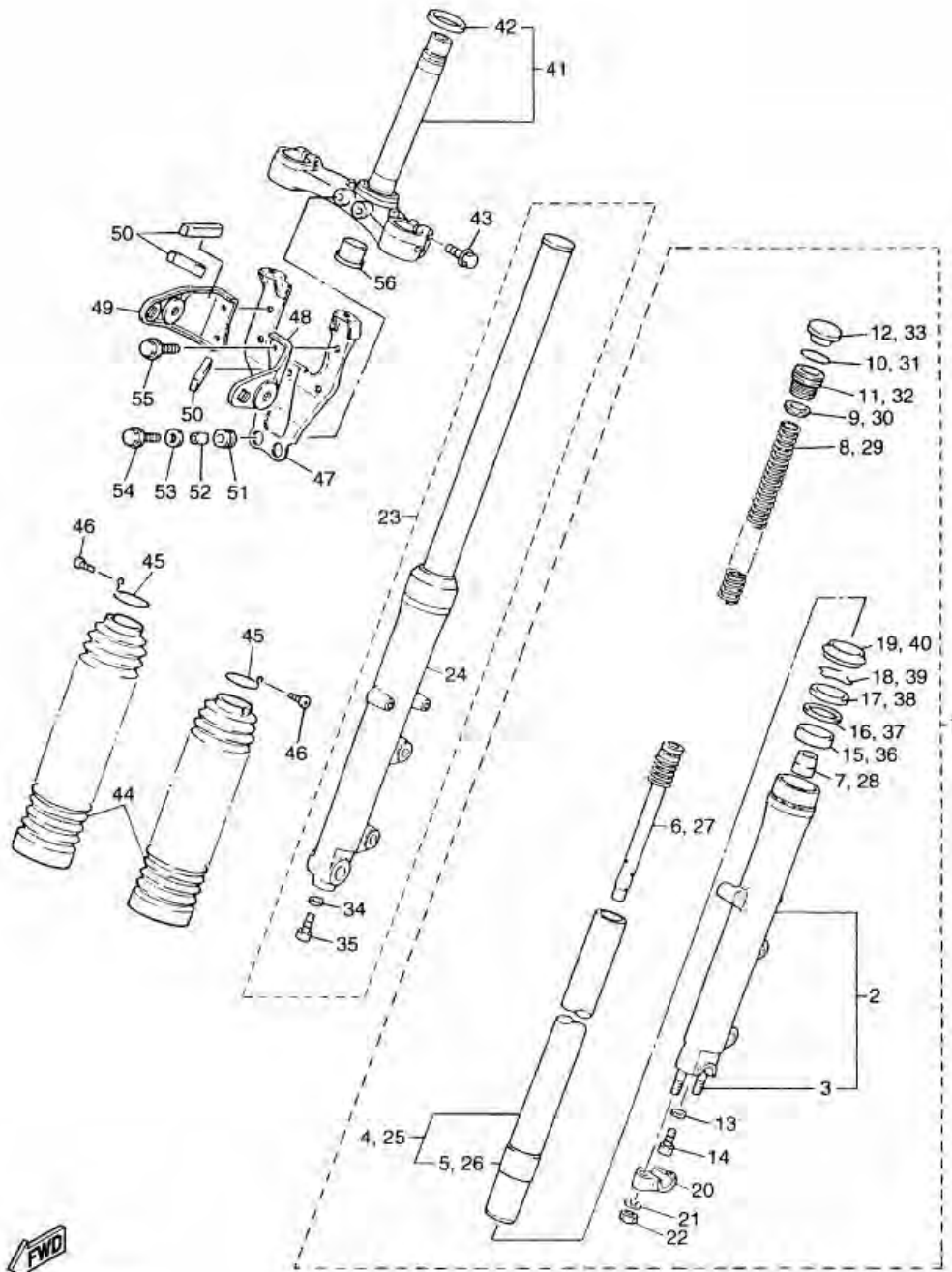
ภาพ 23 FRONT FORK



3HTD010-2230

หมายเลข	หมายเลขอะไหล่	รายละเอียด	หมายเหตุ
1	3HT-23102-10	FRONT FORK ASSY (L.H)	1
2	3HT-23126-10	TUBE, OUTER (L.H)	1
3	90116-08261	BOLT, STUD	2
4	3HT-23110-10	INNER TUBE COMP.1	1
5	5JX-23171-00	PISTON, FRONT FORK	1
6	3HT-23170-10	CYLINDER COMP., FRONT FORK	1
7	5JX-23173-00	SPINDLE, TAPER	1
8	3HT-23141-10	SPRING, FRONT FORK	1
9	1JN-23149-00	WASHER, SPRING UPPER	1
10	1T3-23114-50	GASKET	1
11	2J4-23111-30	BOLT, CAP	1
12	1T3-23168-50	CAP, FRONT FORK	1
13	509-23158-L0	GASKET	1
14	278-23181-50	BOLT, HEXAGON SOCKET HEAD	1
15	5JX-23125-00	METAL, SLIDE 1	1
16	5K5-23149-00	WASHER, SPRING UPPER	1
17	5JX-23145-00	OIL SEAL	1
18	4A1-23156-00	RING, SNAP	1
19	5JX-23144-00	SEAL, DUST	1
20	341-23167-50	HOLDER, AXLE	1
21	92901-08600	WASHER, PLATE	2
22	3HT-23357-10	NUT	2
23	3HT-23103-10	FRONT FORK ASSY (R.H)	1
24	3HT-23136-10	TUBE, OUTER (R.H)	1
25	3HT-23110-10	INNER TUBE COMP.1	1
26	5JX-23171-00	PISTON, FRONT FORK	1
27	3HT-23170-10	CYLINDER COMP., FRONT FORK	1

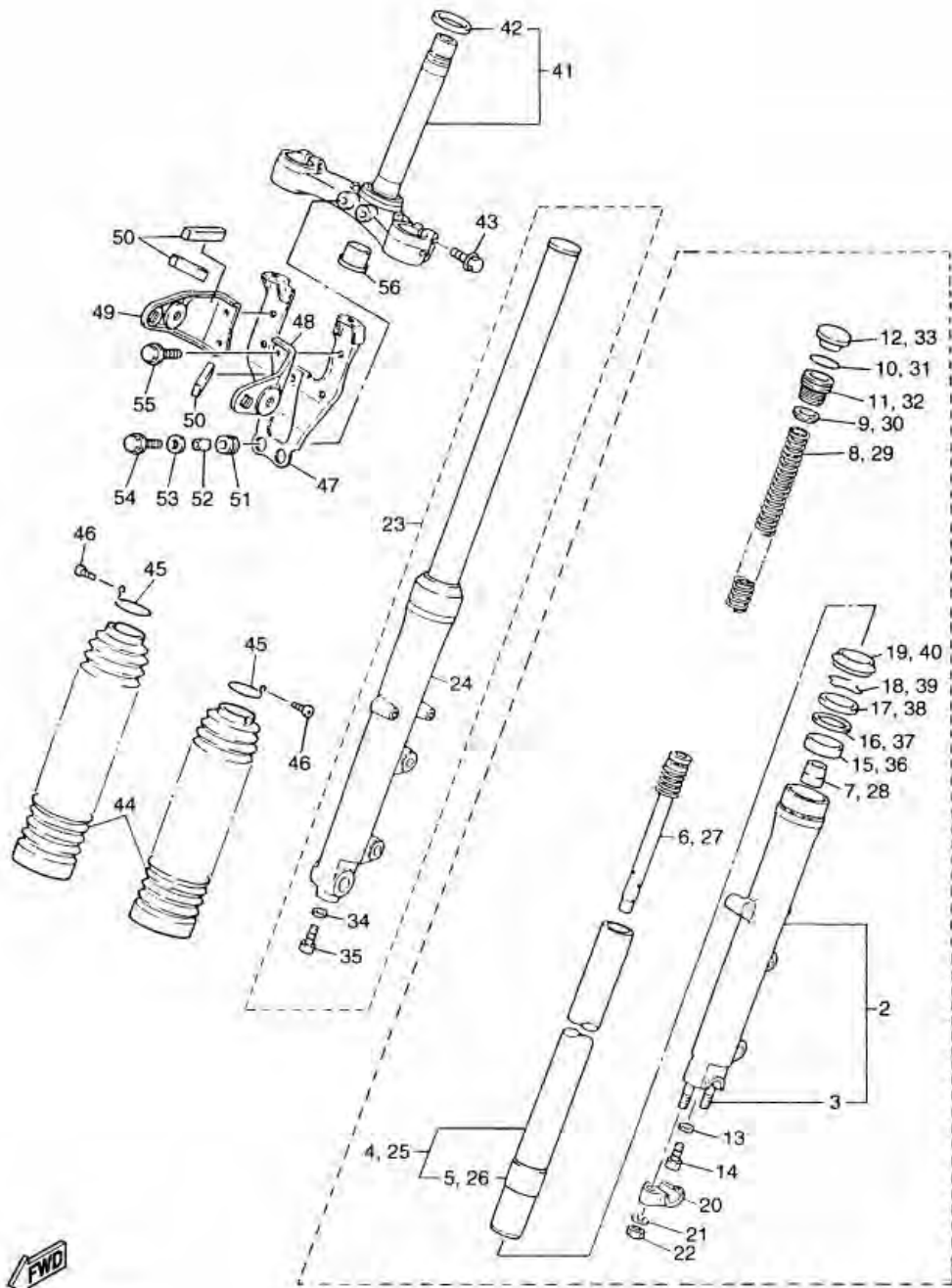
ภาพ 23 FRONT FORK



3HTD010-2230

หมายเลข	หมายเลขอะไหล่	รายละเอียด		หมายเหตุ
28	5JX-23173-00	SPINDLE, TAPER	1	
29	3HT-23141-10	SPRING, FRONT FORK	1	
30	1JN-23149-00	WASHER, SPRING UPPER	1	
31	1T3-23114-50	GASKET	1	
32	2J4-23111-30	BOLT, CAP	1	
33	1T3-23168-50	CAP, FRONT FORK	1	
34	509-23158-L0	GASKET	1	
35	278-23181-50	BOLT, HEXAGON SOCKET HEAD	1	
36	5JX-23125-00	METAL, SLIDE 1	1	
37	5K5-23149-00	WASHER, SPRING UPPER	1	
38	5JX-23145-00	OIL SEAL	1	
39	4A1-23156-00	RING, SNAP	1	
40	5JX-23144-00	SEAL, DUST	1	
41	3HT-23340-10	UNDER BRACKET COMP.	1	
42	164-23462-00	SEAL, DUST	1	
43	95814-08035	BOLT, FLANGE	4	
44	1JN-23191-00	BOOT	2	ツタツタ 加
45	1JN-23192-00	BAND	2	
46	98506-05010	SCREW, PAN HEAD	2	
47	2J2-23121-04	COVER, UPPER 1	1	
48	3HT-23131-00	STEY, HEADLIGHT	1	
49	3HT-23174-00	STAY, HEADLIGHT	1	
50	3HT-2317J-01	DAMPER 1	3	
51	90480-14052	GROMMET	2	
52	90387-07573	COLLAR	2	
53	90201-06380	WASHER PLAIN	2	
54	95807-06016	BOLT, FLANGE	2	

ภาพ 23 FRONT FORK

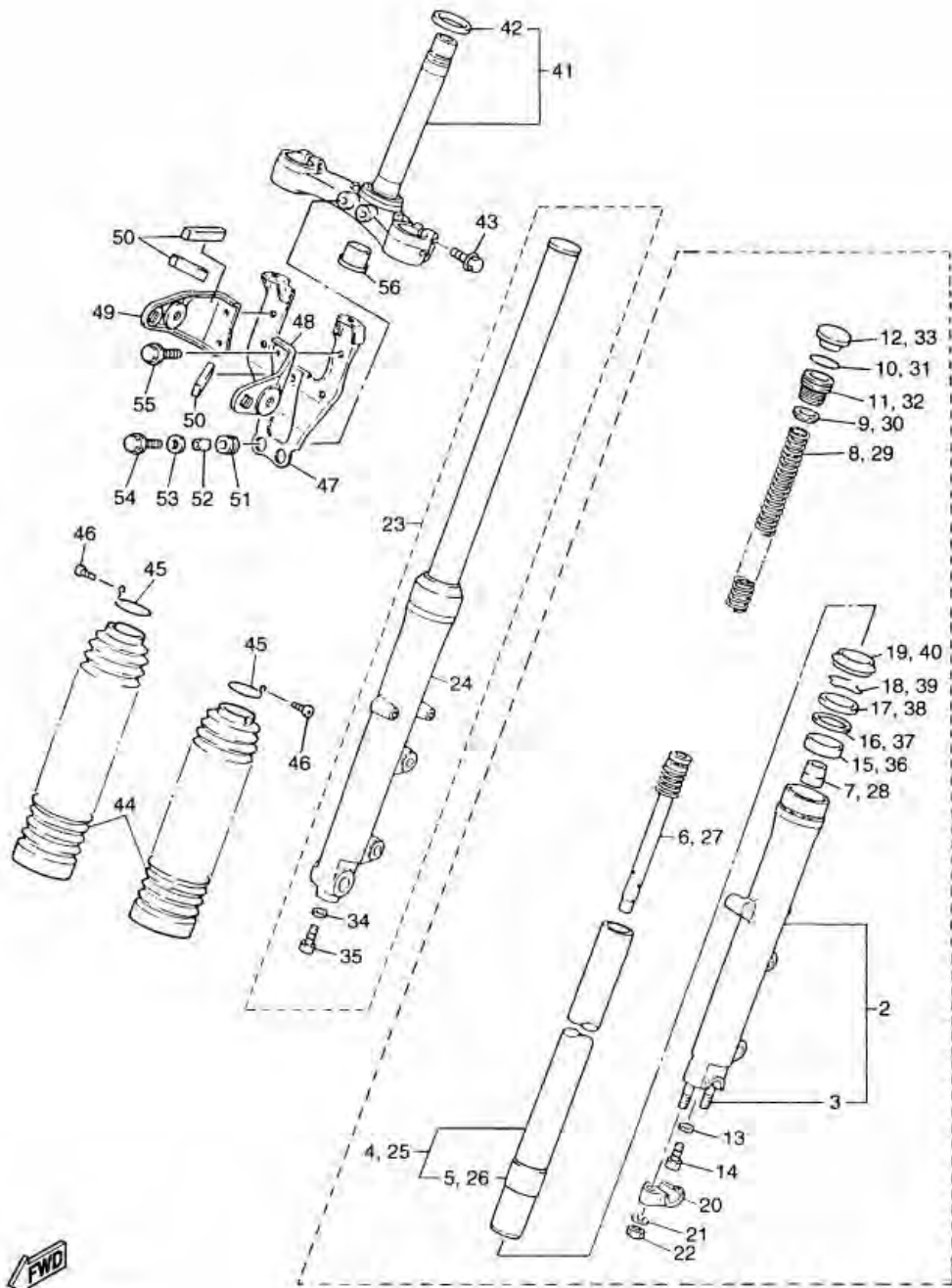


หมายเลข	หมายเลขอะไหล่	รายละเอียด	หมายเหตุ
55	95807-06012	BOLT, FLANGE	3
56	4KM-23123-01	COVER, UNDER 1	1


3HTD010-2230

ภาพ 23 ชุดโช๊คหน้า

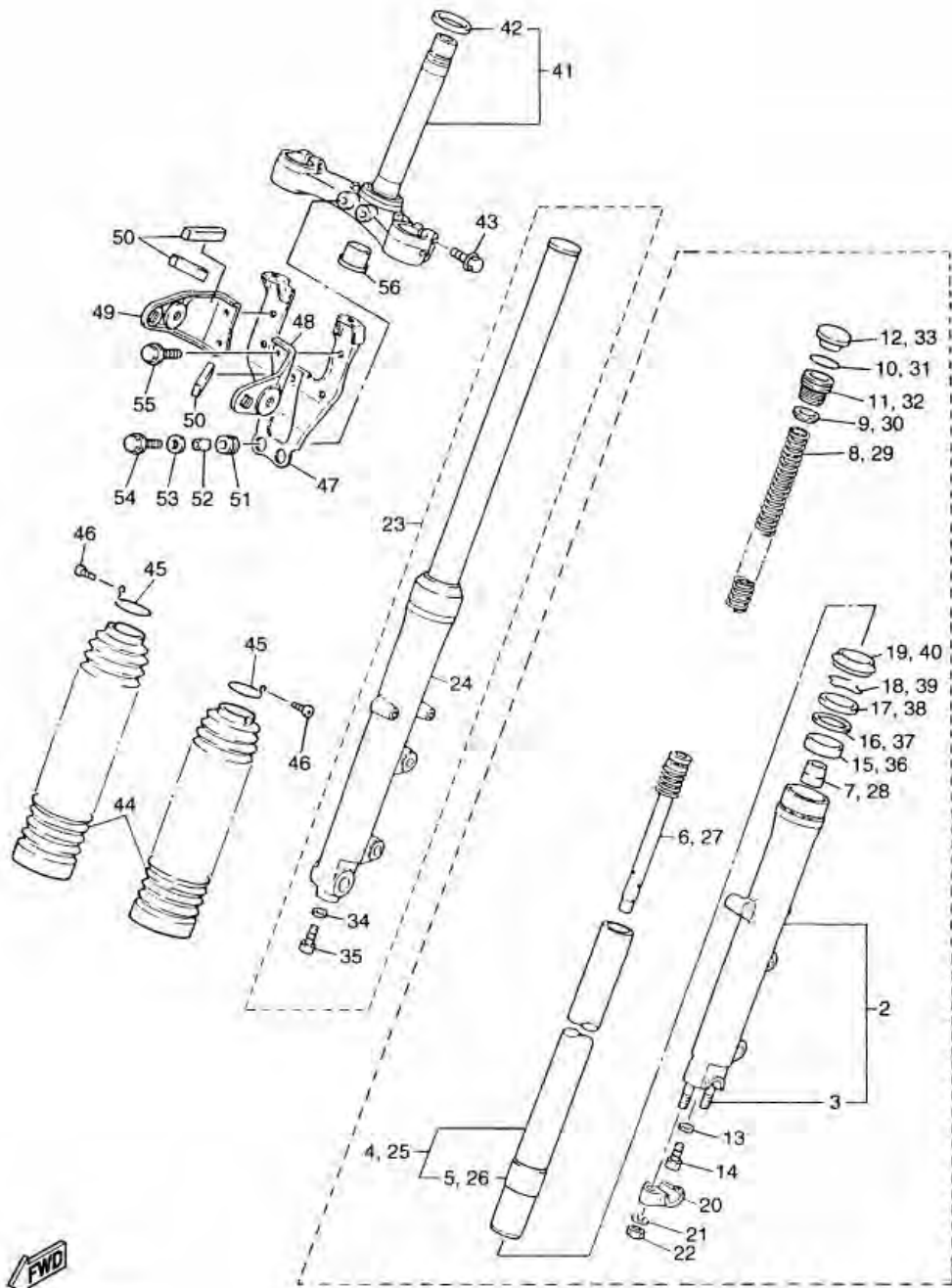
หมายเลข	หมายเลขอะไหล่	รายละเอียด		หมายเหตุ
1	3HT-23102-10	โช๊คหน้าซ้าย	1	
2	3HT-23126-10	กระบอกโช๊คซ้าย	1	
3	90116-08261	โบลท์สตัด	2	
4	3HT-23110-10	แกนโช๊ค	1	
5	5JX-23171-00	ลูกสูบโช๊คหน้า	1	
6	3HT-23170-10	แกนโช๊คตัวใน	1	
7	5JX-23173-00	บูชโช๊คหน้า	1	
8	3HT-23141-10	สปริงโช๊คตัวบน	1	
9	1JN-23149-00	แหวนปั่นไมล์	1	
10	1T3-23114-50	ปะเก็น	1	
11	2J4-23111-30	โบลท์, ตัวปิดหัวโช๊ค	1	
12	1T3-23168-50	ยางหัวโช๊ค	1	
13	509-23158-L0	ปะเก็นกระบอกโช๊ค	1	
14	278-23181-50	โบลท์ หัวทกเหลี่ยม	1	
15	5JX-23125-00	บูช	1	
16	5K5-23149-00	แหวนปั่นไมล์	1	
17	5JX-23145-00	ซิลโช๊ค	1	
18	4A1-23156-00	คลิบ ซิลน้ำมัน	1	
19	5JX-23144-00	ซิลกันฝุ่น	1	
20	341-23167-50	ปะกัโช๊ค	1	
21	92901-08600	แหวนรอง	2	
22	3HT-23357-10	น๊อต	2	
23	3HT-23103-10	โช๊คหน้าขวา	1	
24	3HT-23136-10	กระบอกโช๊คขวา	1	
25	3HT-23110-10	แกนโช๊ค	1	
26	5JX-23171-00	ลูกสูบโช๊คหน้า	1	
27	3HT-23170-10	แกนโช๊คตัวใน	1	



3HTD010-2230

ภาพ 23 ชุดโช๊คหน้า

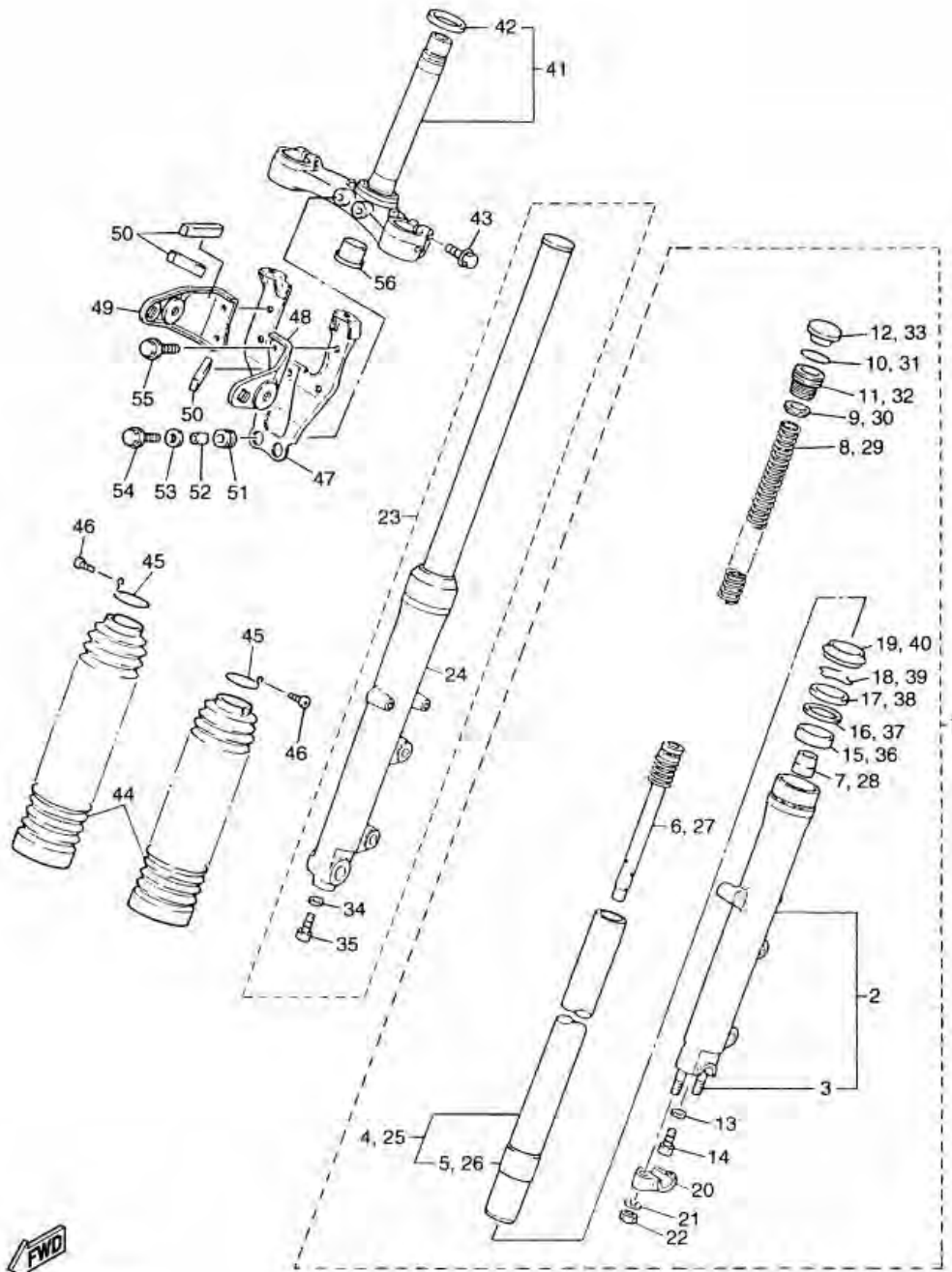
หมายเลข	หมายเลขอะไหล่	รายละเอียด		หมายเหตุ
28	5JX-23173-00	บูชโช๊คหน้า	1	
29	3HT-23141-10	สปริงโช๊คตัวบน	1	
30	1JN-23149-00	แหวนปืนไมล์	1	
31	1T3-23114-50	ปะเก็น	1	
32	2J4-23111-30	โบลท์, ตัวปิดหัวโช๊ค	1	
33	1T3-23168-50	ยางหัวโช๊ค	1	
34	509-23158-L0	ปะเก็นกระบอกโช๊ค	1	
35	278-23181-50	โบลท์ หัวทกเหลี่ยม	1	
36	5JX-23125-00	บูช	1	
37	5K5-23149-00	แหวนปืนไมล์	1	
38	5JX-23145-00	ซิลโช๊ค	1	
39	4A1-23156-00	คลิบ ซิลน้ำมัน	1	
40	5JX-23144-00	ซิลกันฝุ่น	1	
41	3HT-23340-10	แผงคกลาง	1	
42	164-23462-00	ซิล	1	
43	95814-08035	โบลท์ หน้าแปลน	4	
44	1JN-23191-00	ยางหุ้มโช๊ค	2	ツツツツ 20
45	1JN-23192-00	สายรัด	2	
46	98506-05010	สกรูหัวแฉก	2	
47	2J2-23121-04	จับไฟหน้า	1	
48	3HT-23131-00	จับไฟหน้า	1	
49	3HT-23174-00	ขายึดไฟหน้า	1	
50	3HT-2317J-01	ยางรอง	3	
51	90480-14052	ยางรอง	2	
52	90387-07573	ปลอกรอง	2	
53	90201-06380	แหวนรอง	2	
54	95807-06016	โบลท์ หน้าแปลน	2	



3HTD010-2230

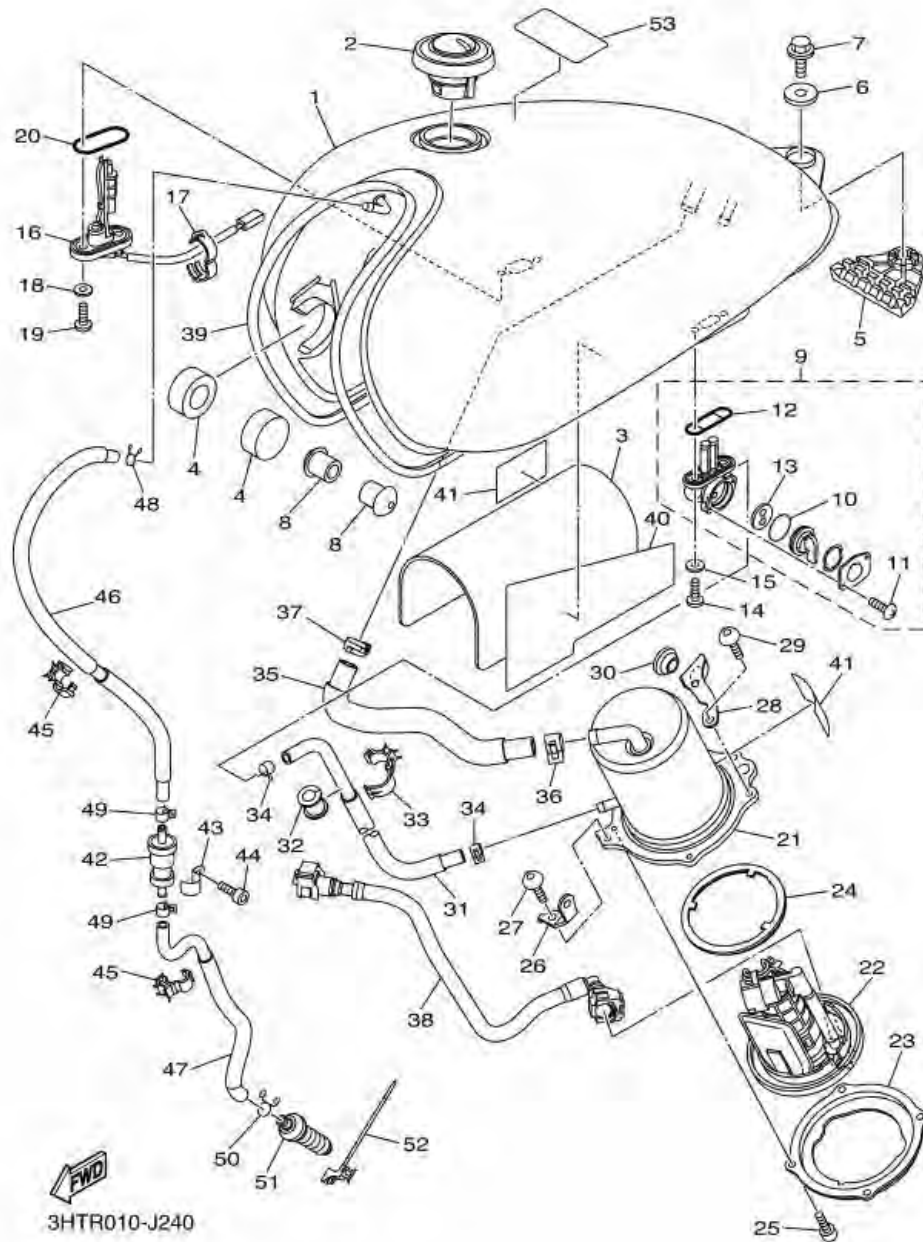
ภาพ 23 ชุดโช๊คหน้า

หมายเลข	หมายเลขอะไหล่	รายละเอียด		หมายเหตุ
55	95807-06012	โบลท์ หน้าแปลน	3	
56	4KM-23123-01	ฝาปิด	1	



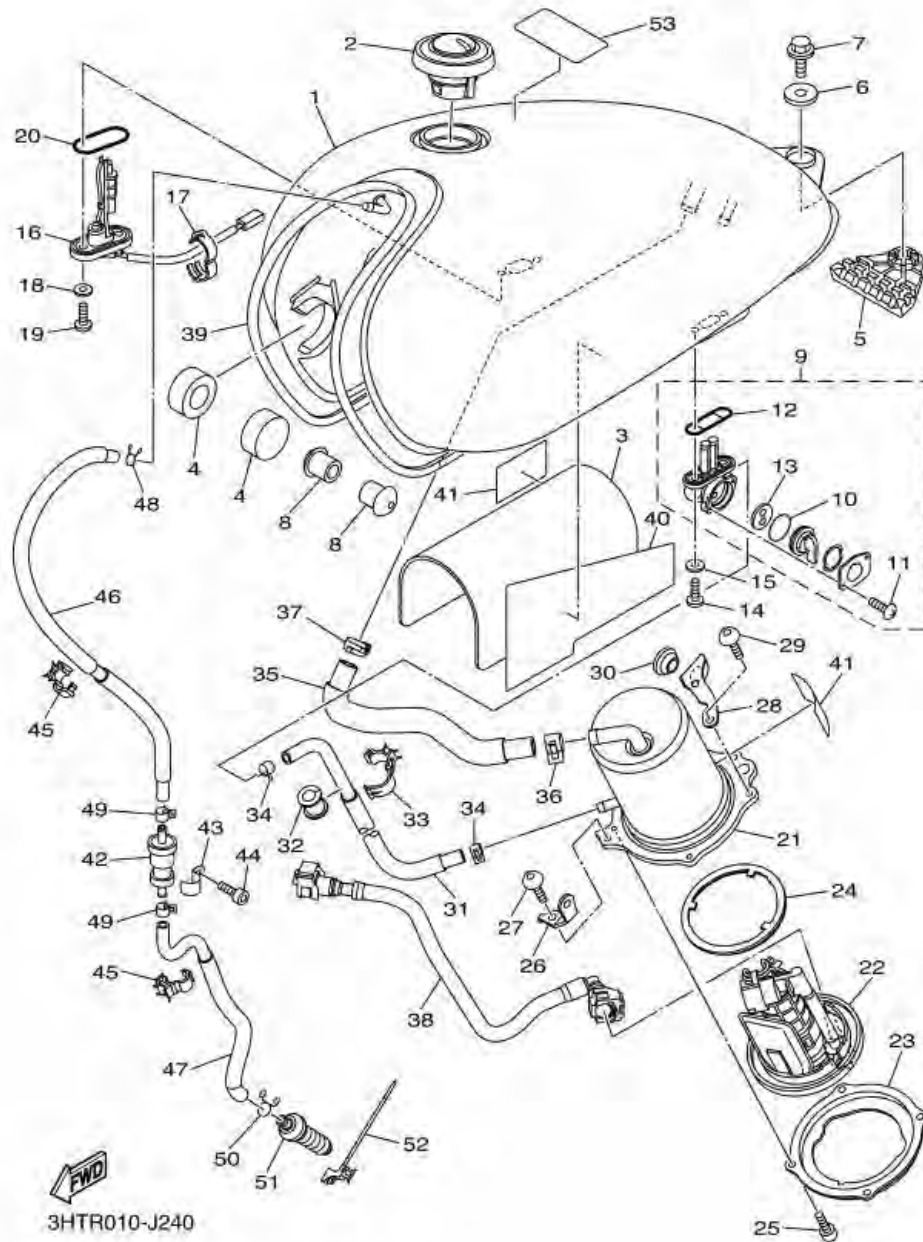

3HTD010-2230

ภาพ 24 FUEL TANK



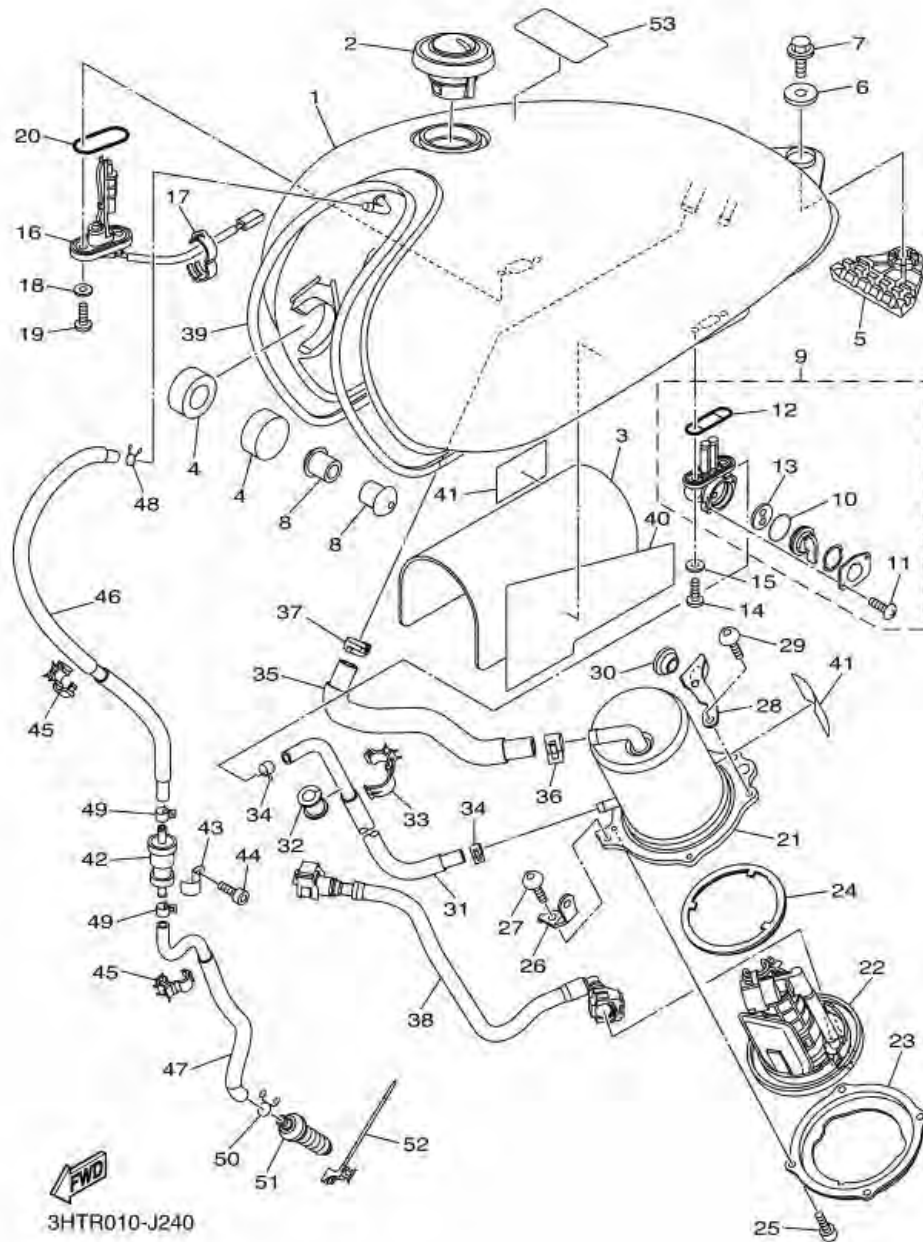
หมายเลข	หมายเลขอะไหล่	รายละเอียด	หมายเหตุ
1	3HT-Y2410-10-04	FUEL TANK COMP.	1 UR FOR NPW
2	5BN-24602-10	CAP ASSY	1
3	90520-03008	DAMPER, PLATE	1
4	2J2-24181-00	DAMPER, LOCATING 1	2
5	1J7-24182-01	DAMPER, LOCATING 2	1
6	90209-08098	WASHER	1
7	95807-08012	BOLT, FLANGE	1
8	2J2-24183-01	DAMPER, LOCATING 3	2
9	4DP-24500-10	FUEL COCK ASSY 1	1
10	3AJ-24534-10	SEAL, COCK	1
11	98507-03008	SCREW, PAN HEAD	2
12	4X8-24512-10	GASKET	1
13	3AC-24523-00	VALVE PACKING	1
14	90149-06108	SCREW	2
15	90202-05193	WASHER, PLATE	2
16	3HT-85752-01	SENDER UNIT ASSY, FUEL METER	1
17	90464-16001	CLAMP	1
18	90202-05193	WASHER, PLATE	2
19	90149-06108	SCREW	2
20	42X-85753-00	GASKET, SENDER UNIT	1
21	3HT-244A0-00	PUMP CASE COMP.	1
22	3HT-13907-00	FUEL PUMP COMP.	1
23	35C-24491-00	BRACKET, FUEL PUMP	1
24	1S4-24486-00	O-RING	1
25	91312-05010	BOLT	4
26	3HT-24425-00	BRACKET, FUEL PUMP 1	1
27	92012-06010	BOLT, BUTTON HEAD	1

ภาพ 24 FUEL TANK



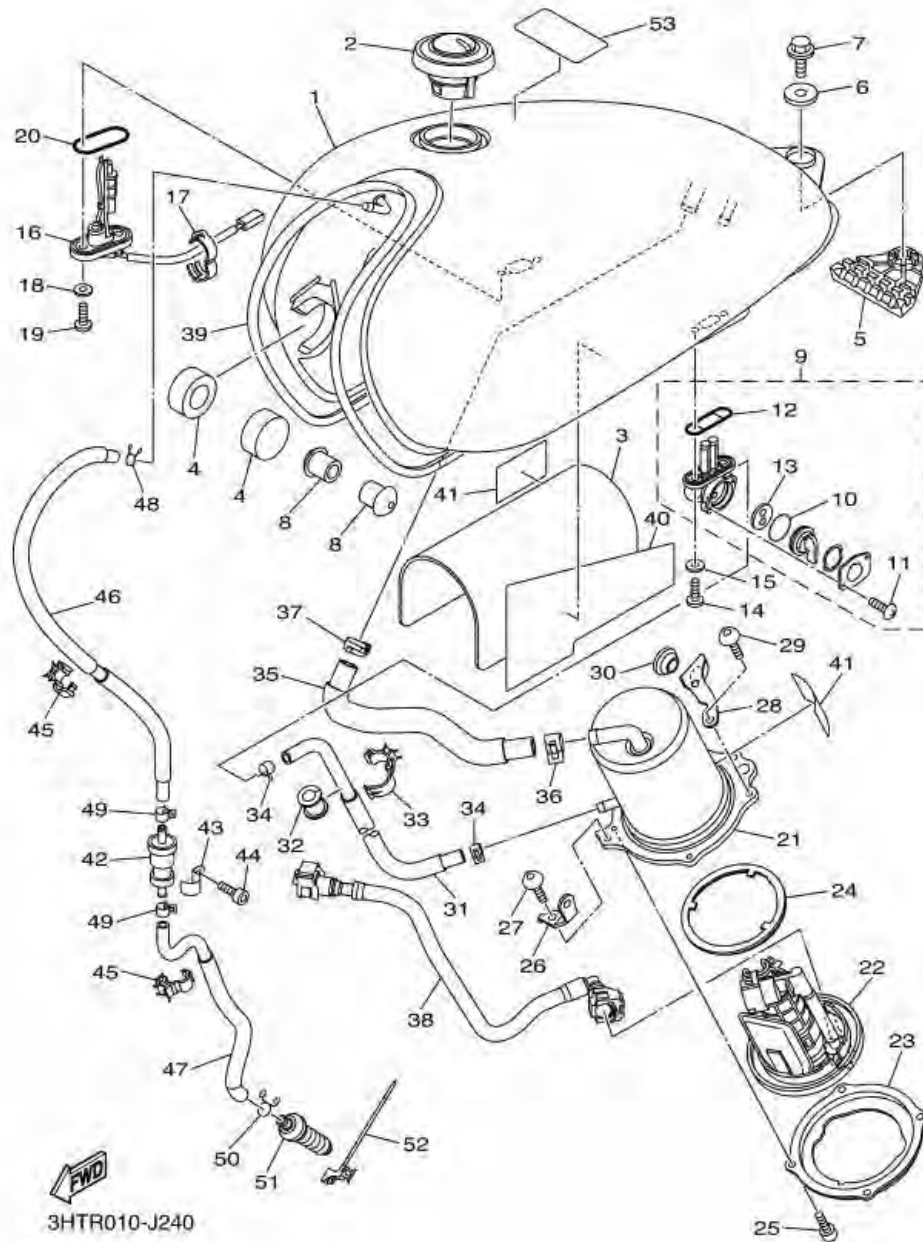
หมายเลข	หมายเลขอะไหล่	รายละเอียด	หมายเหตุ
28	3HT-24426-00	BRACKET, FUEL PUMP 2	1
29	92012-06010	BOLT, BUTTON HEAD	2
30	90480-15004	GROMMET	1
31	3HT-24311-10	PIPE, FUEL 1	1
32	90480-20543	GROMMET	1
33	90464-20191	CLAMP	1
34	90467-10135	CLIP	2
35	3HT-24312-00	PIPE 2	1
36	90467-160A2	CLIP	1
37	5PX-2411M-00	CLIP	1
38	3HT-13971-00	PIPE, FUEL 1	1
39	3EB-24189-10	PLATE, MOLD	1
40	3HT-21735-00	SEAL 2	1
41	1JK-21735-00	SEAL 2	2
42	5PX-24180-00	ROLL OVER VALVE ASSY	1
43	5PX-24136-00	CLAMP 2	1
44	91317-05010	BOLT	1
45	90464-10190	CLAMP	2
46	3HT-24313-00	PIPE 3	1
47	3HT-24314-00	PIPE 4	1
48	90467-09006	CLIP	1
49	90467-090A1	CLIP	2
50	90467-11106	CLIP	1
51	5UX-24481-00	PLUG	1
52	90464-15200	CLAMP	1
53	4D9-2118K-00	LABEL, CAUTION	1

ภาพ 24 ชุดถังน้ำมัน



หมายเลข	หมายเลขอะไหล่	รายละเอียด	หมายเหตุ
1	3HT-Y2410-10-04	ถังน้ำมัน	1 UR FOR NPW
2	5BN-24602-10	ฝาปิด	1
3	90520-03008	แผ่นรองฟองน้ำ	1
4	2J2-24181-00	ยางรองใต้ถังน้ำมัน	2
5	1J7-24182-01	ยางรองใต้ถัง	1
6	90209-08098	แหวนรอง	1
7	95807-08012	บีลท์ หน้าแปลน	1
8	2J2-24183-01	ยางรอง	2
9	4DP-24500-10	ชุดก๊อกลังน้ำมัน 1	1
10	3AJ-24534-10	โอริง	1
11	98507-03008	สกรูหัวแฉก	2
12	4X8-24512-10	โอริง	1
13	3AC-24523-00	ปะเก็น	1
14	90149-06108	สกรู	2
15	90202-05193	แหวนรอง	2
16	3HT-85752-01	ลูกลอยถังน้ำมัน	1
17	90464-16001	ตัววัด	1
18	90202-05193	แหวนรอง	2
19	90149-06108	สกรู	2
20	42X-85753-00	ปะเก็นลูกลอยถังน้ำมัน	1
21	3HT-244A0-00	ปั้ม	1
22	3HT-13907-00	ปั้มเชื้อเพลิง	1
23	35C-24491-00	แผ่นรองปั้มเชื้อเพลิง	1
24	1S4-24486-00	โอริง	1
25	91312-05010	บีลท์ (L)	4
26	3HT-24425-00	เหล็กยึดถังน้ำมัน	1
27	92012-06010	บีลท์	1

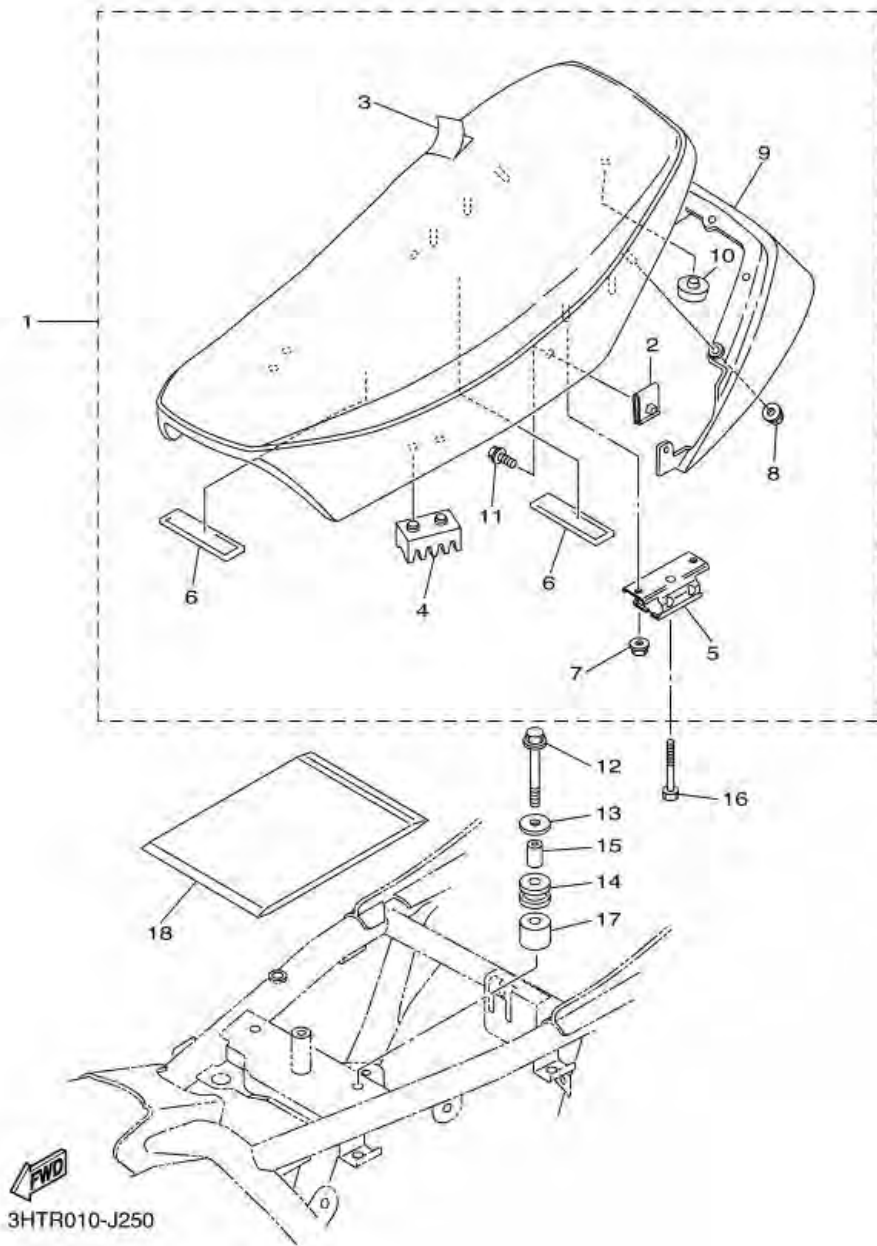
ภาพ 24 ชุดถังน้ำมัน



3HTR010-J240

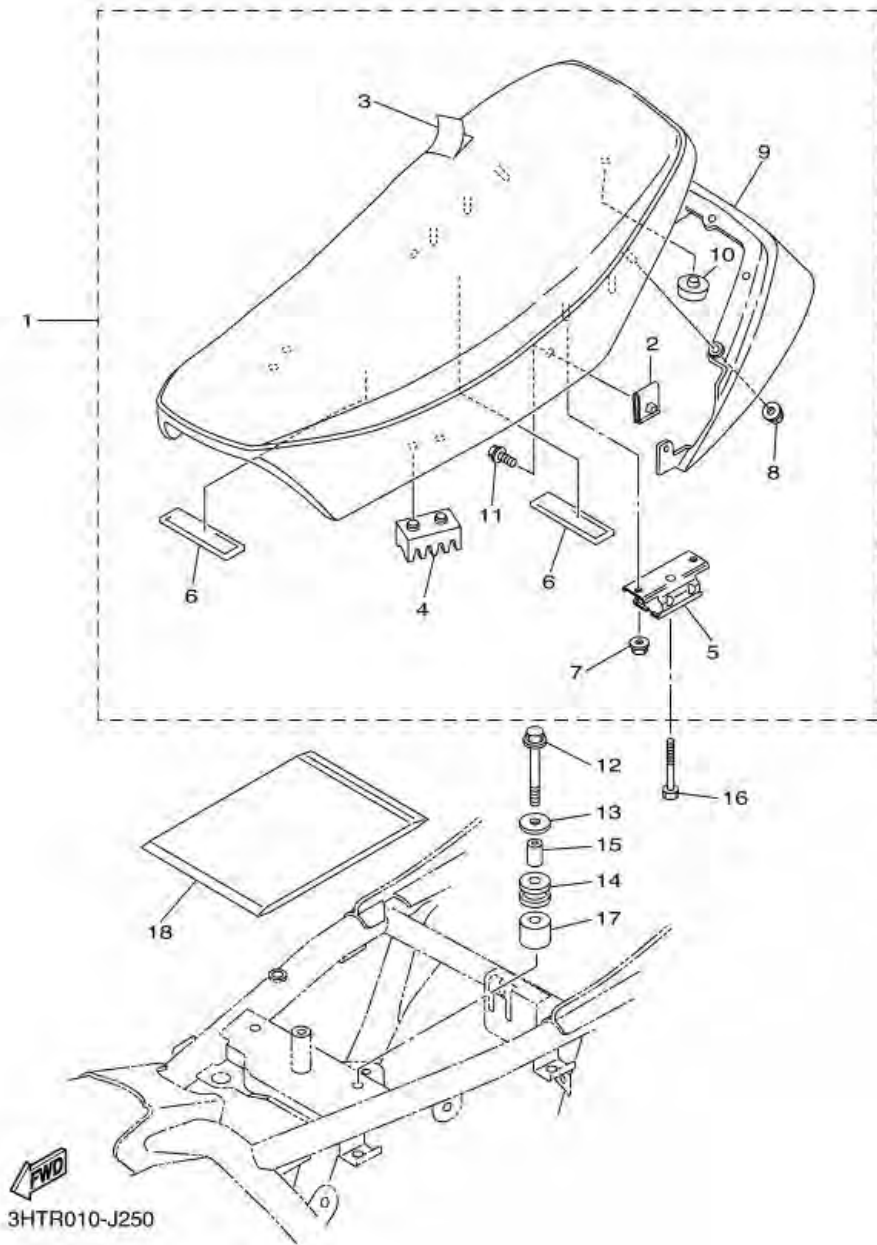
หมายเลข	หมายเลขอะไหล่	รายละเอียด	หมายเหตุ
28	3HT-24426-00	ตัวยึดปั้มน้ำมันเชื้อเพลิง	1
29	92012-06010	โบลท์	2
30	90480-15004	ยางรอง	1
31	3HT-24311-10	ท่อ น้ำมัน 1	1
32	90480-20543	ยางรอง	1
33	90464-20191	ตัวรัด	1
34	90467-10135	คลิปลัดท่อระบายอากาศ	2
35	3HT-24312-00	ท่อ 2	1
36	90467-160A2	คลิปลัดท่อระบายอากาศ	1
37	5PX-2411M-00	คลิปลัด	1
38	3HT-13971-00	ท่อเชื้อเพลิง 1	1
39	3EB-24189-10	แผ่นยาง	1
40	3HT-21735-00	ซีล 2	1
41	1JK-21735-00	ซีล 2	2
42	5PX-24180-00	ชุดวาล์วระบาย	1
43	5PX-24136-00	ตัวหนีบ	1
44	91317-05010	โบลท์	1
45	90464-10190	ตัวรัด	2
46	3HT-24313-00	ท่อ 3	1
47	3HT-24314-00	ท่อ 4	1
48	90467-09006	คลิปลัดท่อระบายอากาศ	1
49	90467-090A1	คลิปลัดท่อระบายอากาศ	2
50	90467-11106	คลิปลัดท่อระบายอากาศ	1
51	5UX-24481-00	ปลั๊ก	1
52	90464-15200	ตัวรัด	1
53	4D9-2118K-00	สติกเกอร์ข้อความระวัง	1

ภาพ 25 SEAT



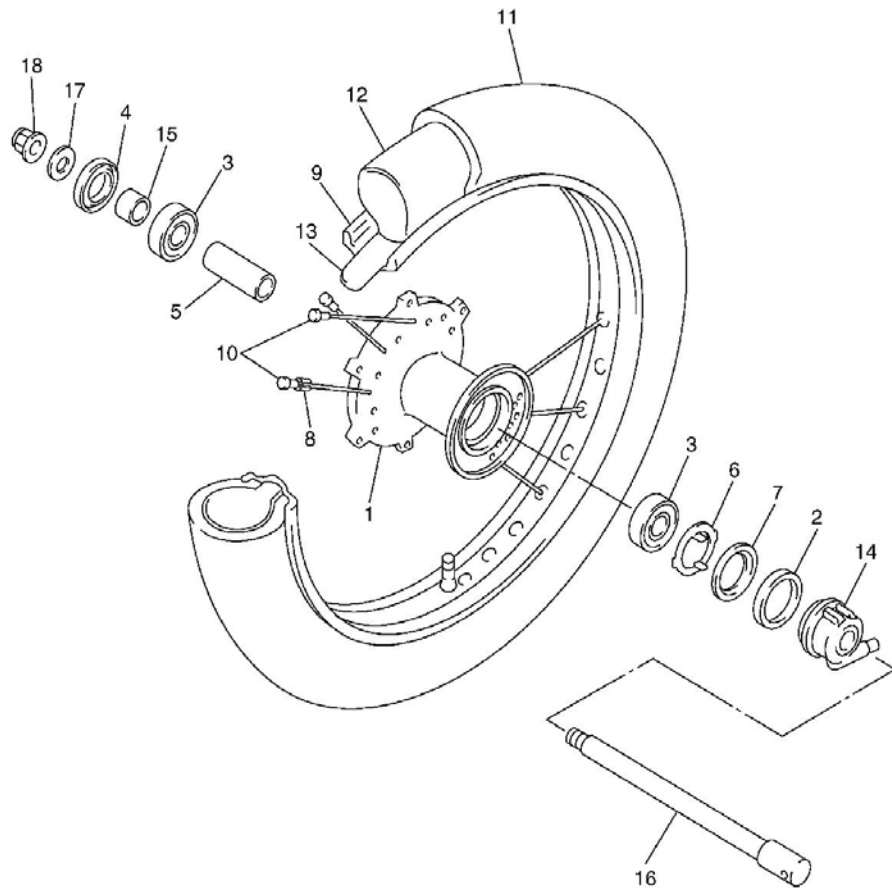
หมายเลข	หมายเลขอะไหล่	รายละเอียด	หมายเหตุ
1	3HT-24730-60-Y9	DOUBLE SEAT ASSY	1 UR FOR NPW
2	90183-05024	NUT, SPRING	2
3	3HT-24731-60	COVER, SEAT	1 UR FOR NPW
4	2J2-24723-00	DAMPER, SEAT	2
5	2J2-24724-01	DAMPER, SEAT	2
6	4KG-2814E-10	HOOK	2
7	95602-06200	NUT, SELF-LOCKING	4
8	95602-05200	NUT, SELF-LOCKING	5
9	2J2-24756-00-Y9	COVER, TAIL	1 UR FOR NPW
10	22W-24741-00	PAD, SEAT	1
11	90119-05016	BOLT, WITH WASHER	2
12	95812-06055	BOLT, FLANGE	2
13	90201-06074	WASHER, PLATE	2
14	2J2-24737-00	DAMPER, SEAT	2
15	90387-06554	COLLAR	2
16	90101-08439	BOLT	2
17	3HT-24725-00	SPACER 1	2
18	4KG-28186-00	POUCH	1

ภาพ 25 ชุดเบาะ



หมายเลข	หมายเลขอะไหล่	รายละเอียด	หมายเหตุ
1	3HT-24730-60-Y9	เบาะ	1 UR FOR NPW
2	90183-05024	น็อตสปริง	2
3	3HT-24731-60	หนังหุ้มเบาะ	1 UR FOR NPW
4	2J2-24723-00	ยางรองเบาะ	2
5	2J2-24724-01	ยางรองเบาะ	2
6	4KG-2814E-10	แผ่นยึดเฟรม	2
7	95602-06200	โบลท์สตัด	4
8	95602-05200	โบลท์สตัด	5
9	2J2-24756-00-Y9	ฝาครอบท้ายเบาะ	1 UR FOR NPW
10	22W-24741-00	ยางรองใต้เบาะ	1
11	90119-05016	โบลท์หกเหลี่ยม พร้อมแหวนรอง	2
12	95812-06055	โบลท์ หน้าแปลน	2
13	90201-06074	แหวนรอง	2
14	2J2-24737-00	ยางรอง	2
15	90387-06554	ปลอกรอง	2
16	90101-08439	โบลท์	2
17	3HT-24725-00	มูซ	2
18	4KG-28186-00	กล่อง	1

ภาพ 26 FRONT WHEEL

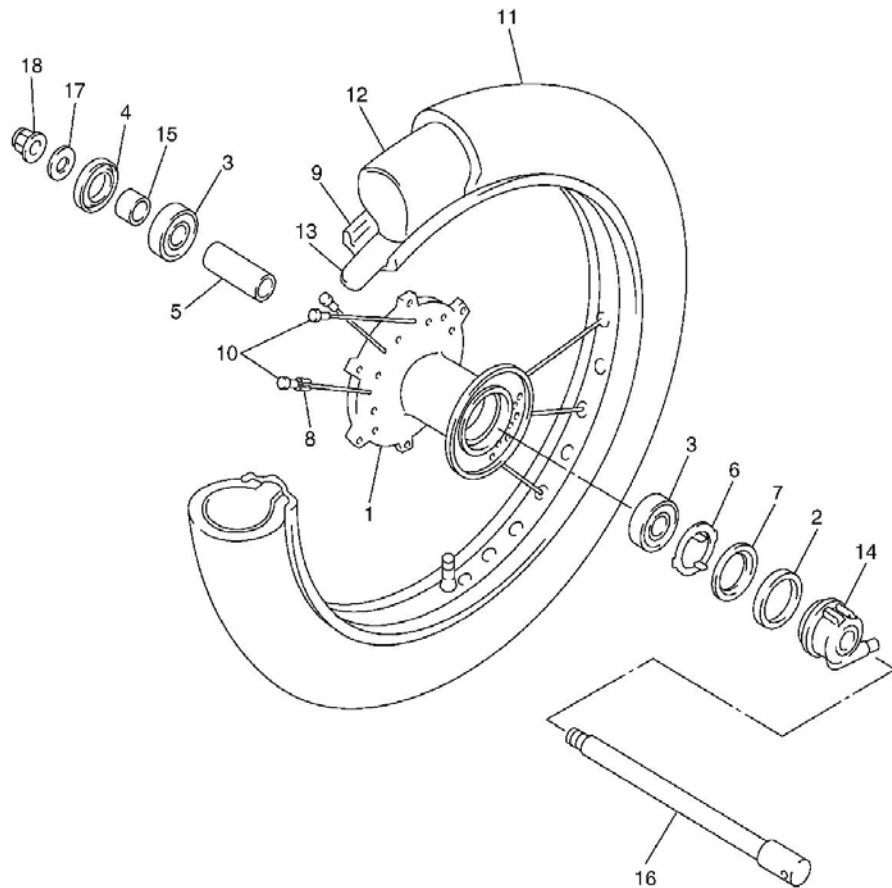


หมายเลข	หมายเลขอะไหล่	รายละเอียด	หมายเหตุ
1	3JB-25111-00	HUB, FRONT	1
2	93105-45017	OIL SEAL	1
3	93306-30317	BEARING	2
4	93106-28023	OIL SEAL	1
5	90560-17126	SPACER	1
6	341-25149-00	CLUTCH, METER	1
7	341-25846-00	RETAINER, CLUTCH	1
8	3HT-25398-00	BALANCER, WHEEL (15G)	1 UN
9	94418-18003	RIM (1.85-18)	1
10	5JX-25104-00	SPOKE SET, FRONT	1
11	94109-18012	TIRE(90/100-18M/C 54S ME77 FR)	1 トレ
12	94235-18227	TUBE (3.50-18)	1 LM トレ
13	94335-18137	BAND, RIM (3.50-18)	1 マツラ-
14	1FK-25190-02	GEAR UNIT ASSY	1
15	90387-177R1	COLLAR	1
16	341-25181-02	AXLE, WHEEL	1
17	92903-14200	WASHER	1
18	95604-14200	NUT, SELF-LOCKING	1



3HTC010-1260

ภาพ 26 ชุดล้อหน้า

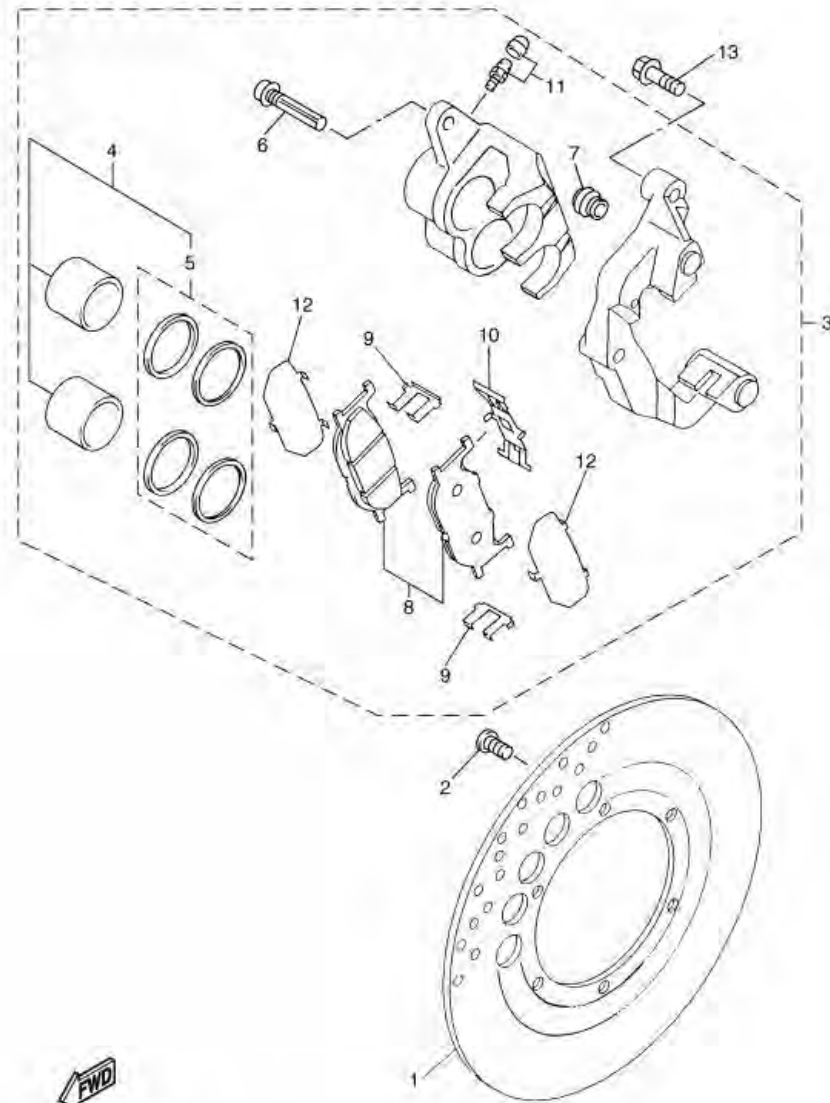


หมายเลข	หมายเลขอะไหล่	รายละเอียด	หมายเหตุ
1	3JB-25111-00	ดุมล้อหน้า	1
2	93105-45017	ซีลน้ำมัน	1
3	93306-30317	ลูกปืน	2
4	93106-28023	ซีลน้ำมัน	1
5	90560-17126	บูช	1
6	341-25149-00	แหวนรอง	1
7	341-25846-00	ซีลกันฝุ่น	1
8	3HT-25398-00	ลูกตัมถ่วงล้อ	1 UN
9	94418-18003	วงล้อ (1.85-18)	1
10	5JX-25104-00	ซีลวดหน้า	1
11	94109-18012	ยางล้อ	1 ๒" ๑/๒
12	94235-18227	ยางใน (3.50-18)	1 LM ๒" ๑/๒
13	94335-18137	ยางรองขอบล้อ	1 มทว-
14	1FK-25190-02	ชุดเฟืองไมล์	1
15	90387-177R1	ปลอกรอง	1
16	341-25181-02	แกนล้อหน้า	1
17	92903-14200	แหวนรอง	1
18	95604-14200	น๊อตยึดสวิงคาร์ทัม	1



3HTC010-1260

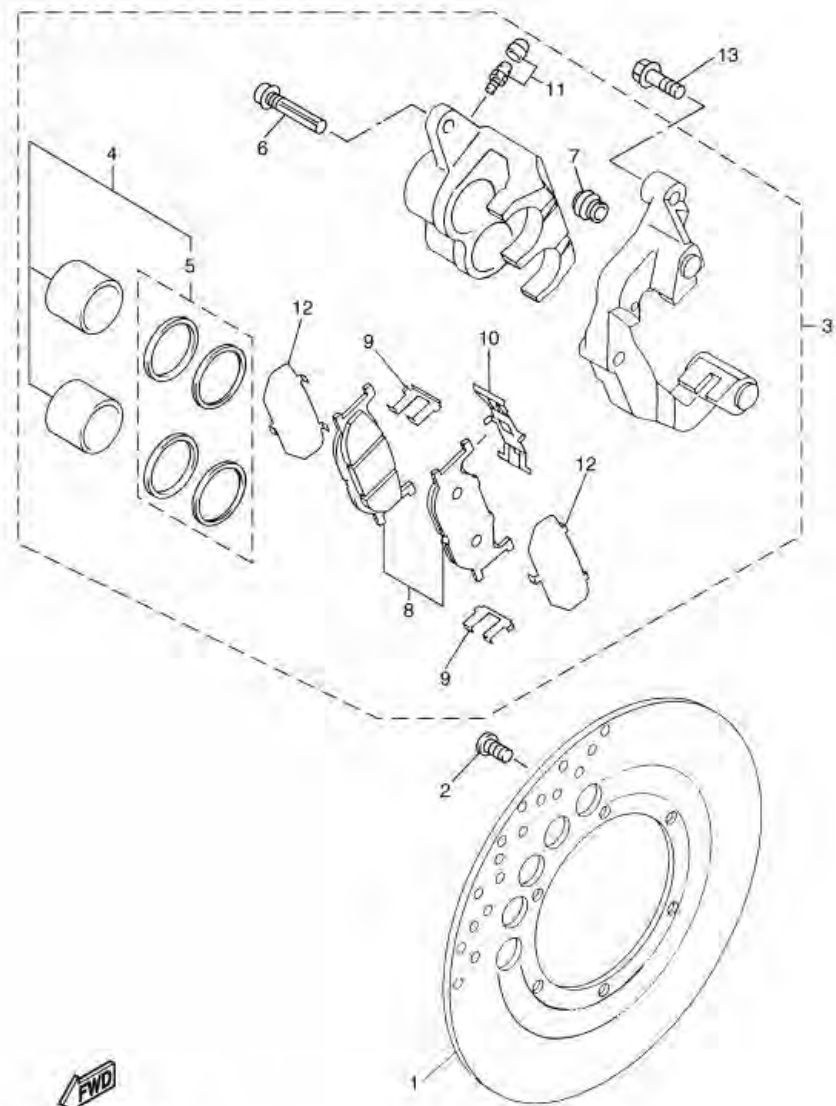
ภาพ 27 FRONT BRAKE CALIPER



3HTJ010-C271

หมายเลข	หมายเลขอะไหล่	รายละเอียด	หมายเหตุ
1	3JB-2582U-10	DISK, BRAKE (RIGHT)	1
2	90111-08003	BOLT,HEX. SOCKET BUTTON	6
3	3HT-2580U-40	CALIPER ASSY (RIGHT)	1
4	3JB-25802-00	PISTON ASSY, CALIPER	1
5	3JB-25803-00	CALIPER SEAL KIT	1
6	5JW-25914-10	PIN, SLIDE	2
7	4TT-25937-00	BOOT 2	2
8	3LP-25805-00	BRAKE PAD KIT	1
9	4BP-25919-00	SUPPORT, PAD	2
10	3YX-25929-00	SPRING, ANTI RATTLE	1
11	51L-W0048-00	BLEED SCREW KIT	1
12	4DN-25827-00	SHIM, CALIPER	2
13	90105-10638	BOLT, FLANGE	2

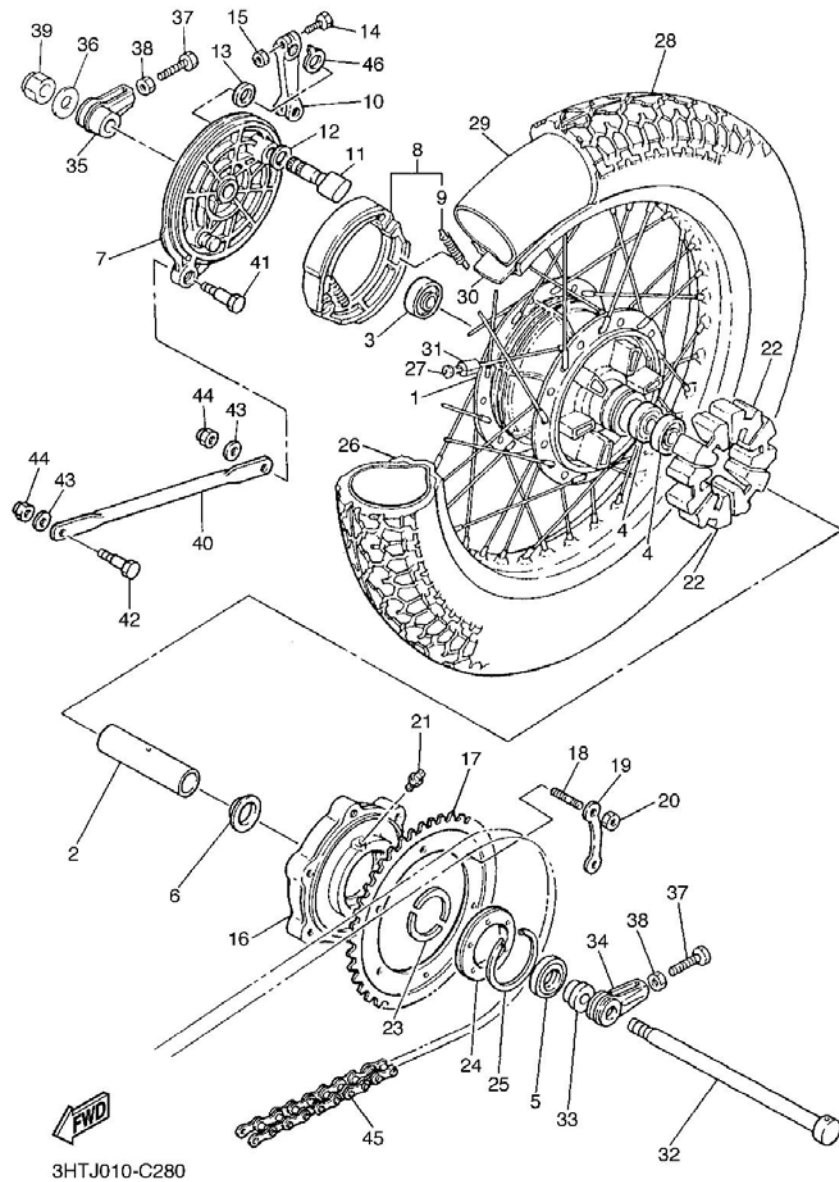
ภาพ 27 ชุดดิสก์เบรคหน้า



3HTJ010-C271

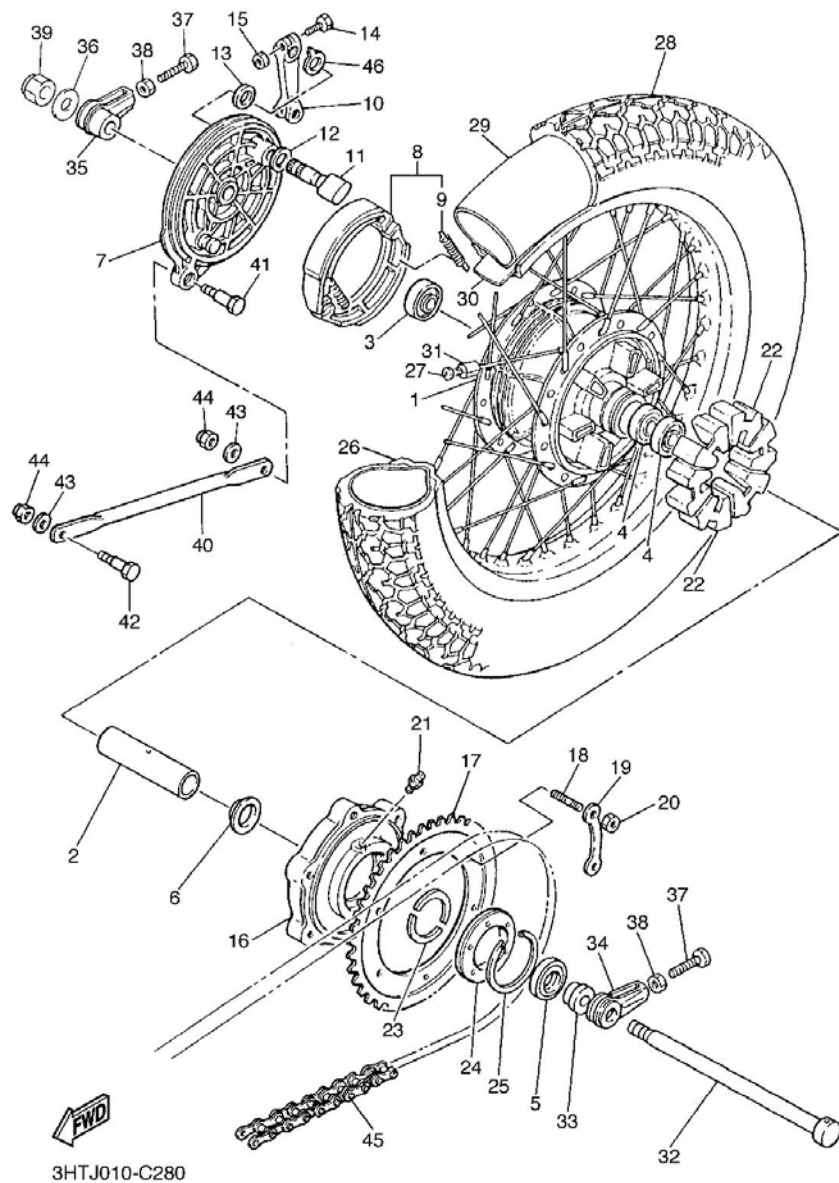
หมายเลข	หมายเลขอะไหล่	รายละเอียด	หมายเหตุ
1	3JB-2582U-10	จานดิสก์เบรค	1
2	90111-08003	โบลท์หัวทกเหลี่ยม	6
3	3HT-2580U-40	ชุดแม่ปั้มดิสก์เบรคล่างหน้า	1
4	3JB-25802-00	ชุดลูกสูบดิสก์เบรค	1
5	3JB-25803-00	ซีลลูกสูบดิสก์เบรค	1
6	5JW-25914-10	สลักลอค	2
7	4TT-25937-00	ลูกยางกันฝุ่น	2
8	3LP-25805-00	ผ้าดิสก์เบรค	1
9	4BP-25919-00	ตัวลอคผ้าดิสก์เบรค	2
10	3YX-25929-00	สาย	1
11	51L-W0048-00	สกรูโลลุมดิสก์เบรค	1
12	4DN-25827-00	แผ่นชิมลอคผ้าเบรค	2
13	90105-10638	โบลท์ หน้าแปลน	2

ภาพ 28 ชุดล้อหลัง



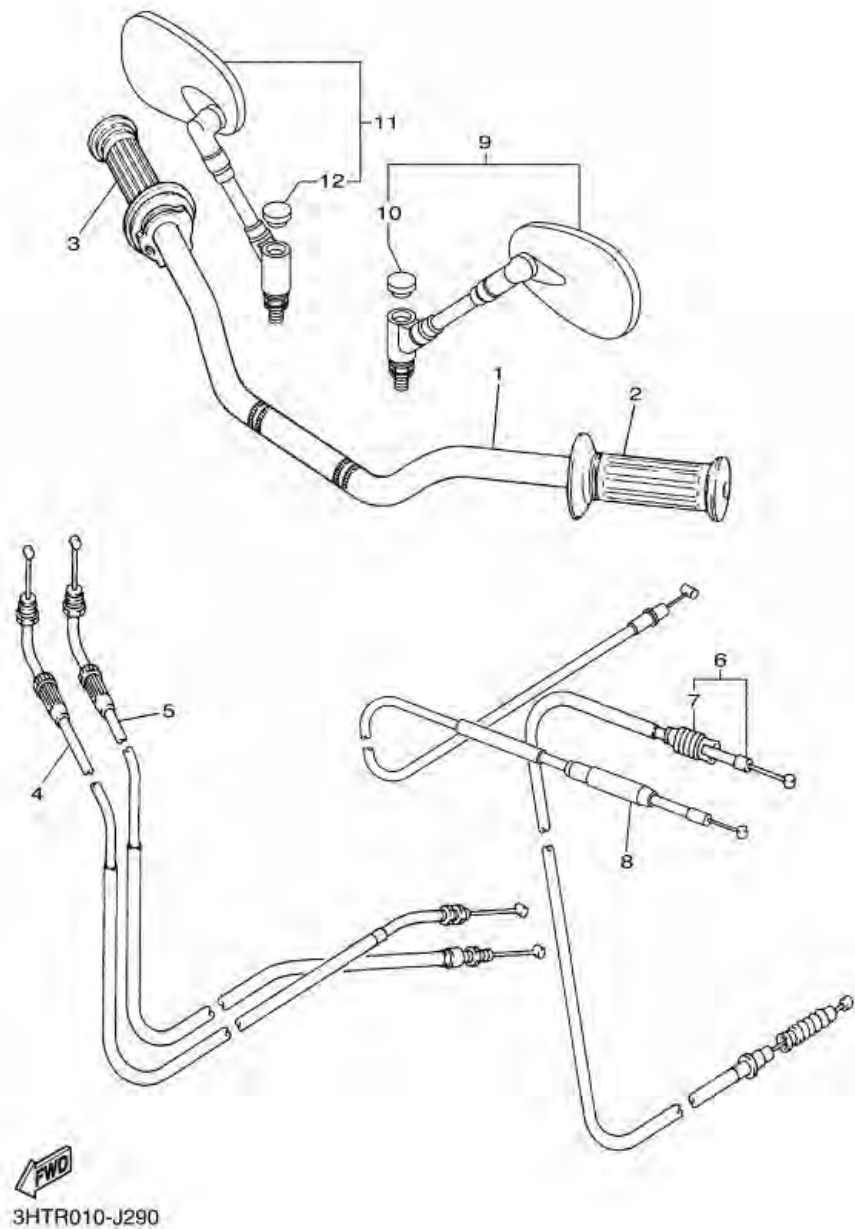
หมายเลข	หมายเลขอะไหล่	รายละเอียด	หมายเหตุ
1	1E6-25311-00-38	คุมหลัง	1 CLP
2	90560-17311	น๊อต	1
3	93306-20348	ลูกปืน	1
4	93306-20348	ลูกปืน	2
5	93102-25061	ซีลน้ำมัน	1
6	146-25315-00	แหวนรอง	1 CLP
7	1E6-25321-12-38	จานเบรคหลัง	1
8	3GW-W253A-00	ผ้าเบรคชุด (Y-TEQ)	1
9	90507-20002	สปริง	2
10	2J4-25355-00	ขาเบรคหลัง	1
11	4L0-25351-00	ลูกเบี้ยวถ่างดรัมเบรค	1
12	148-25353-00	ซีมแกนลูกเบี้ยว	1
13	148-25359-00	ซีลแกนลูกเบี้ยว	1
14	90101-06278	โบลท์ทกเหลี่ยม	1
15	95307-06600	น๊อต	1
16	1E6-25366-00-35	คุมสเตอร์หลัง	1 SL
17	3HT-25456-20	สเตอร์หลัง	1
18	90116-08218	โบลท์ตัด	6
19	583-25412-00	แหวนล๊อค	3
20	90170-08193	น๊อต	6
21	93700-06004	หัวอัดจารบี	1
22	2J2-25364-00	ยางคุมหลัง	6
23	1E6-25318-00	ตัวหยุดคุมล้อ	2
24	1E6-25319-01	ซีล	1
25	93450-78080	คลีป	1
26	94421-18401	วงล้อ (2.15-18)	1
27	48U-25304-10	ชุดซีลวาล์วหลัง	1

ภาพ 28 ชุดล้อหลัง



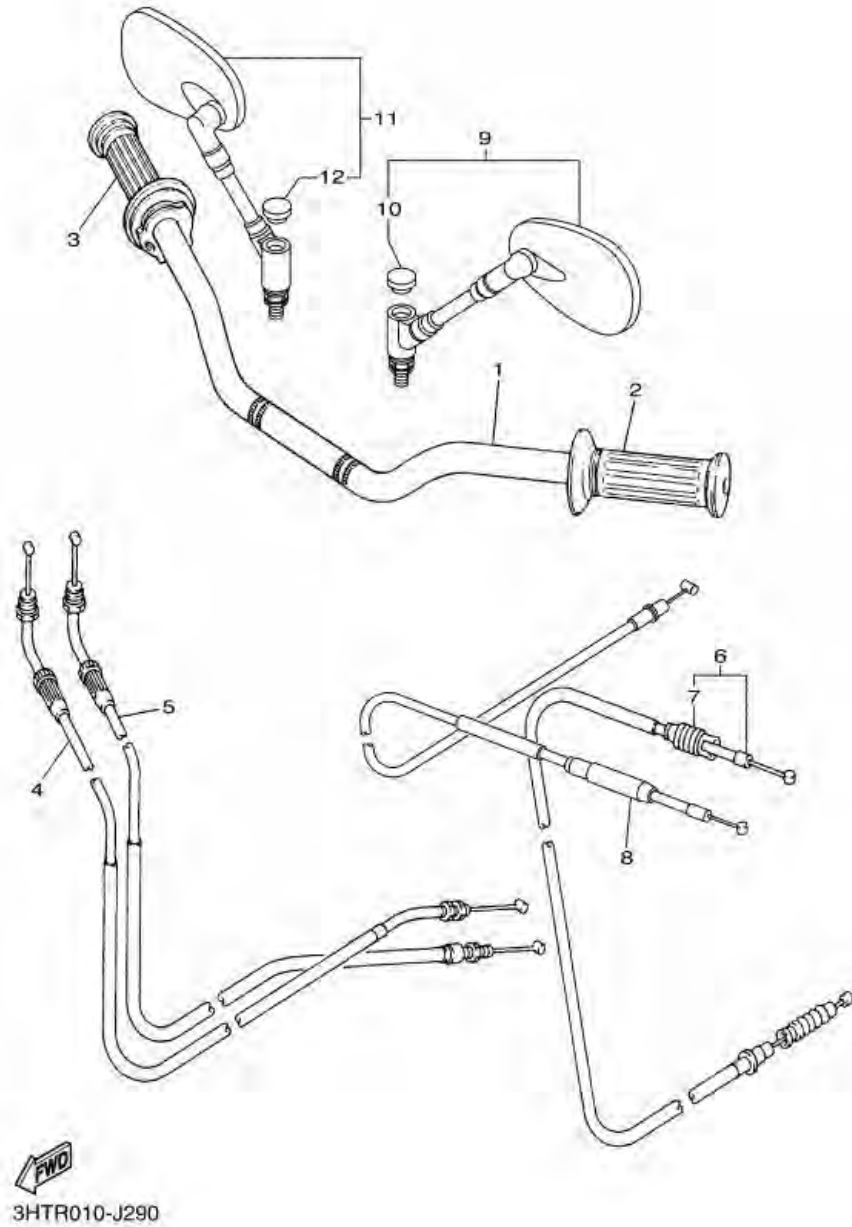
หมายเลข	หมายเลขอะไหล่	รายละเอียด	หมายเหตุ
28	94111-18015	ยางล้อหน้า	1 ๕' 1/2
29	94235-18227	ยางใน (3.50-18)	1 ๕' 1/2
30	94335-18137	ยางรองขอบล้อ	1 ๗๗-
31	3HT-25398-00	ลูกตุ้มถ่วงล้อ	1 UN
32	150-25381-02	แกนล้อหลัง	1
33	90387-17530	ปลอกกรอง	1
34	48U-25388-00	ตัวตั้งโซ่	1
35	48U-25389-01	ตัวตั้งโซ่	1
36	90201-164H4	แหวนรอง	1
37	90101-08034	โบลท์	2
38	95304-08700	น็อต	2
39	95604-16100	น็อตยึดสวิงค้ำอาร์ม	1
40	3H0-25371-00	ขายึดจานเบรค	1
41	90109-085G1	โบลท์	1
42	90109-08003	โบลท์	1
43	92903-08200	แหวนรอง	2
44	95607-08100	น็อต	2
45	94582-34130	โซ่ ข้อหนา (D.I.D 428HV2-130LE)	1
46	4H7-2533A-02	แผ่นเดือนผ้าเบรคหมด	1

ภาพ 29 STEERING HANDLE & CABLE



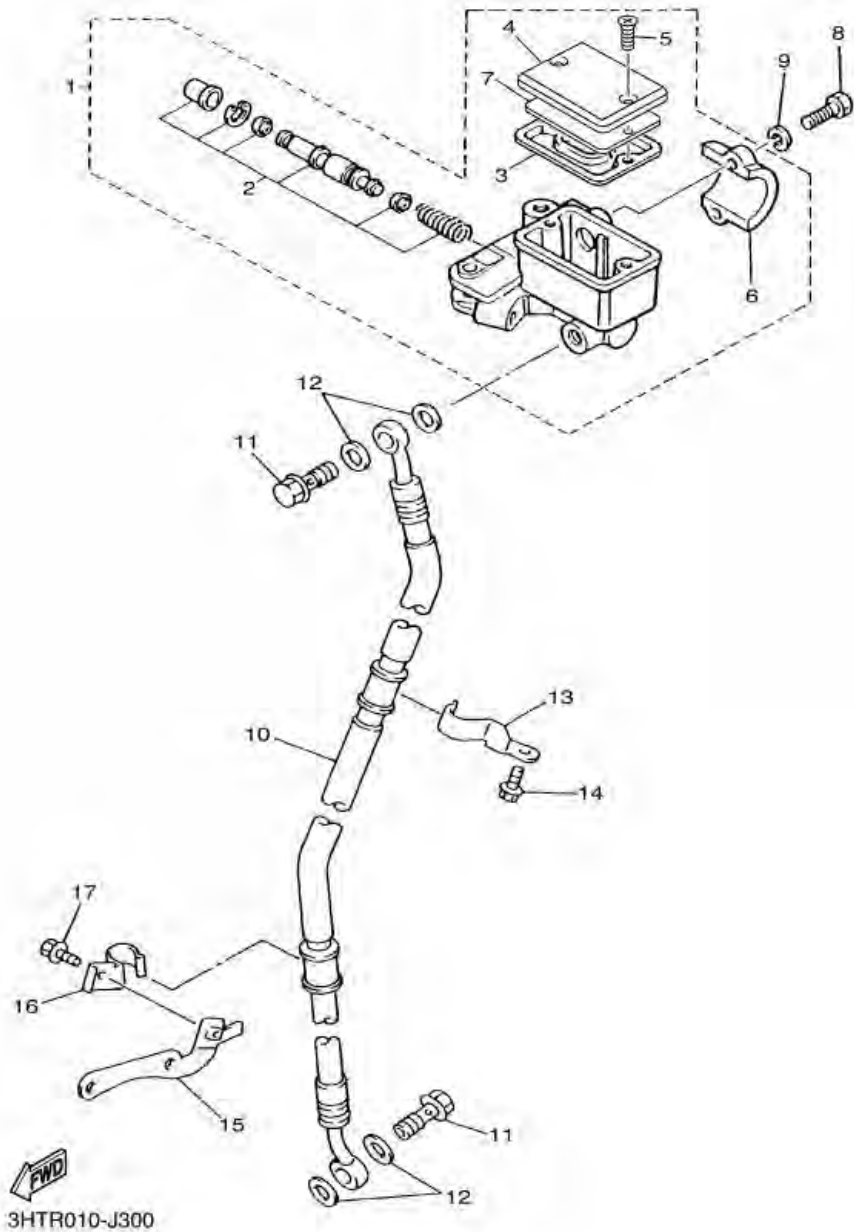
หมายเลข	หมายเลขอะไหล่	รายละเอียด	หมายเหตุ
1	33Y-26111-10	HANDLEBAR	1
2	2H7-26241-00	GRIP	1
3	2J2-26240-00	GRIP ASSY	1
4	3HT-26311-00	CABLE, THROTTLE 1	1
5	3HT-26312-00	CABLE, THROTTLE 2	1
6	3HT-26335-00	CABLE, CLUTCH	1
7	1E6-26342-00	BOOT, CABLE	1
8	2H6-26331-10	CABLE, STARTER 1	1
9	5YU-26280-11	REAR VIEW MIRROR ASSY (LEFT)	1
10	5PS-26133-20	CAP	1
11	5YU-26290-11	REAR VIEW MIRROR ASSY (RIGHT)	1
12	5PS-26133-20	CAP	1

ภาพ 29 ชุดแฮนด์ & สายเร่ง



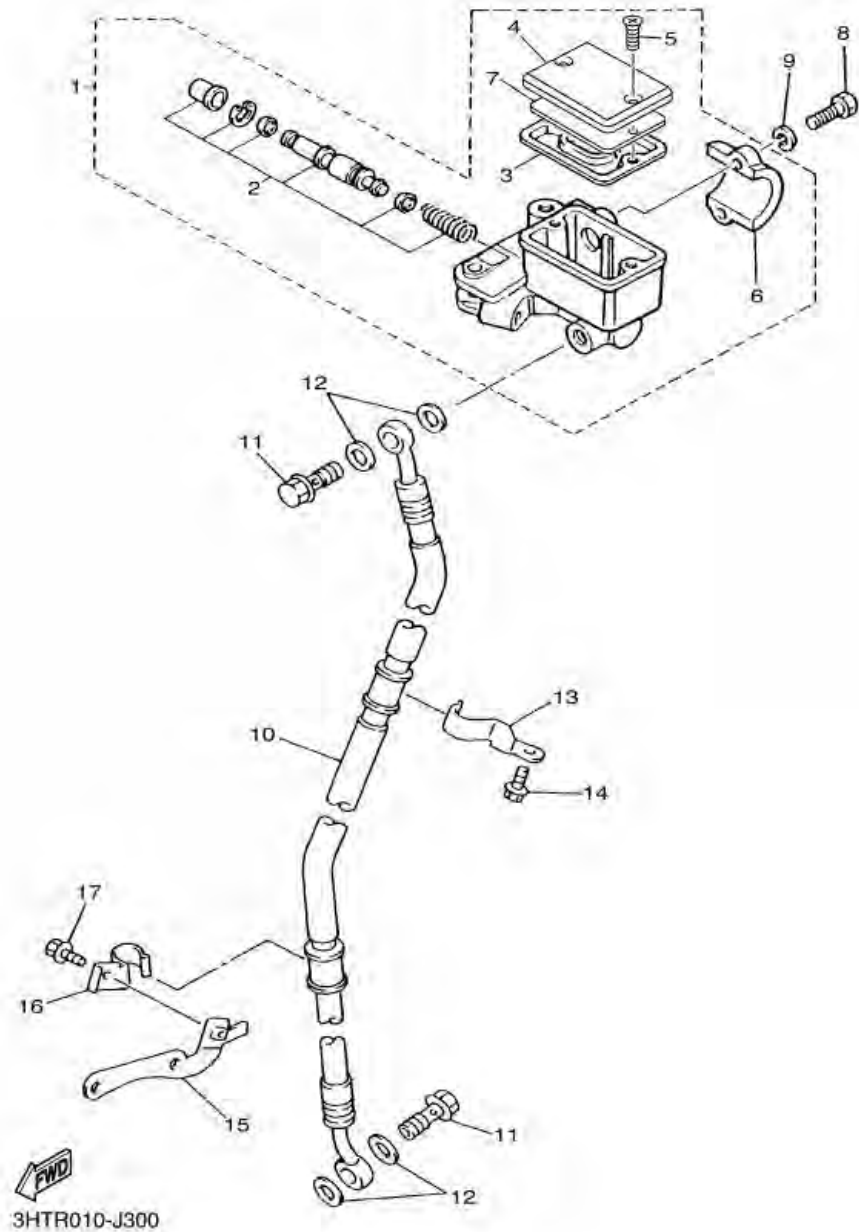
หมายเลข	หมายเลขอะไหล่	รายละเอียด	หมายเหตุ
1	33Y-26111-10	แฮนด์	1
2	2H7-26241-00	ปลอกแฮนด์ซ้าย	1
3	2J2-26240-00	ชุดปลอกคันเร่ง สีดำ	1
4	3HT-26311-00	สายเร่งบน	1
5	3HT-26312-00	สายเร่งล่าง	1
6	3HT-26335-00	สายคัทซ์	1
7	1E6-26342-00	ยางครอบสาย	1
8	2H6-26331-10	สายโซ้ค	1
9	5YU-26280-11	กระจกมองหลัง (ซ้าย)	1
10	5PS-26133-20	ฝาปิด	1
11	5YU-26290-11	กระจกมองหลัง(ขวา)	1
12	5PS-26133-20	ฝาปิด	1

ภาพ 30 FRONT MASTER CYLINDER



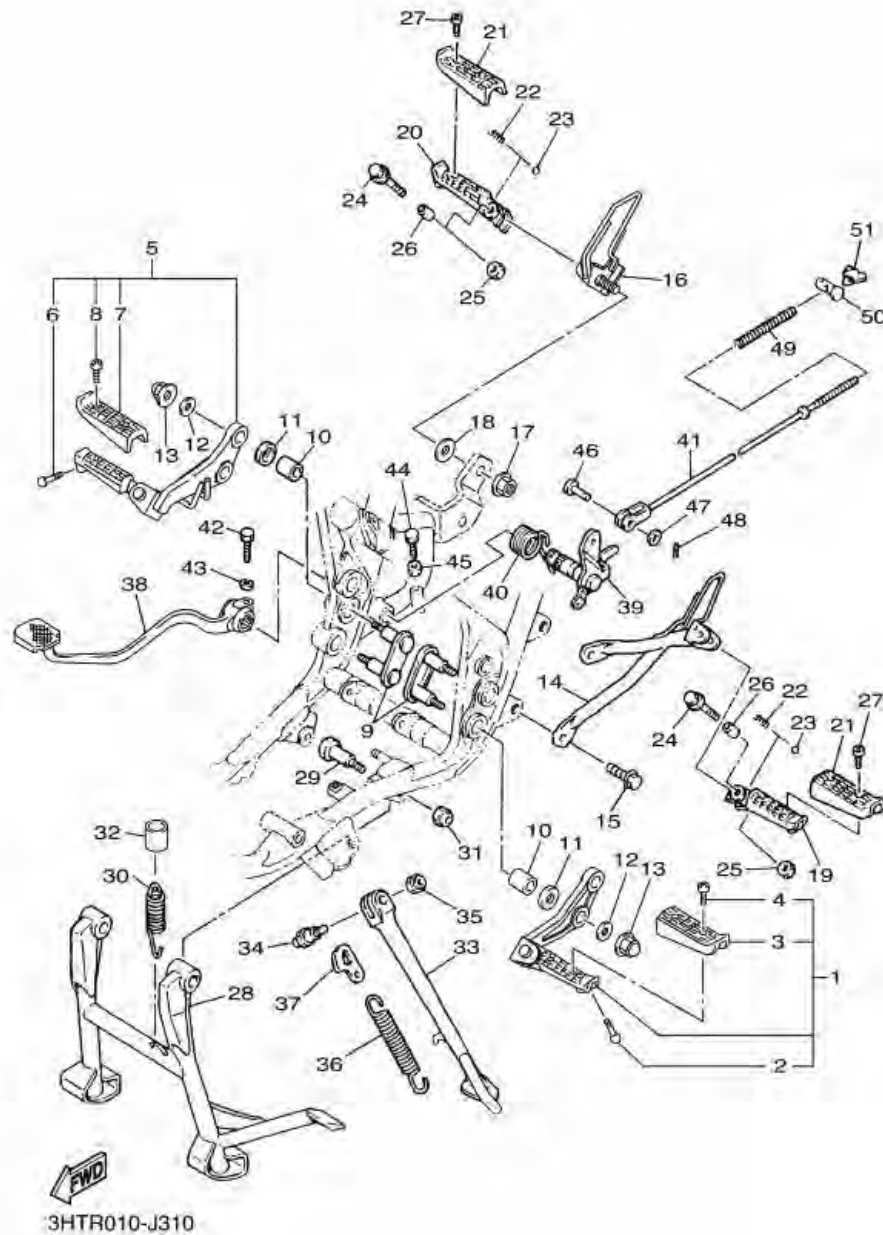
หมายเลข	หมายเลขอะไหล่	รายละเอียด	หมายเหตุ
1	3HT-2583T-00	MASTER CYLINDER ASSY	1
2	4H7-W0041-00	CYLINDER KIT, MASTER	1
3	4K0-25854-00	DIAPHRAGM, RESERVOIR	1
4	4HM-25852-01	CAP, RESERVOIR	1
5	98707-04012	SCREW, FLAT HEAD	2
6	4L0-25867-00	BRACKET, MASTER CYLINDER	1
7	3GM-2585B-10	PLATE, DIAPHRAGM	1
8	97007-06025	BOLT	2
9	92907-06600	WASHER, PLATE	2
10	3HT-25872-11	HOSE, BRAKE 1	1
11	90401-10020	BOLT, UNION	2
12	90430-10005	GASKET	4
13	3HT-25886-00	HOLDER, BRAKE HOSE	1
14	95027-06010	BOLT, FLANGE	1
15	3HT-25887-00	HOLDER, BRAKE HOSE	1
16	5JX-21598-00	HOLDER, WIRE 2	1
17	95027-06010	BOLT, FLANGE	1

ภาพ 30 ชุดแม่ปั๊มเบรคหน้า



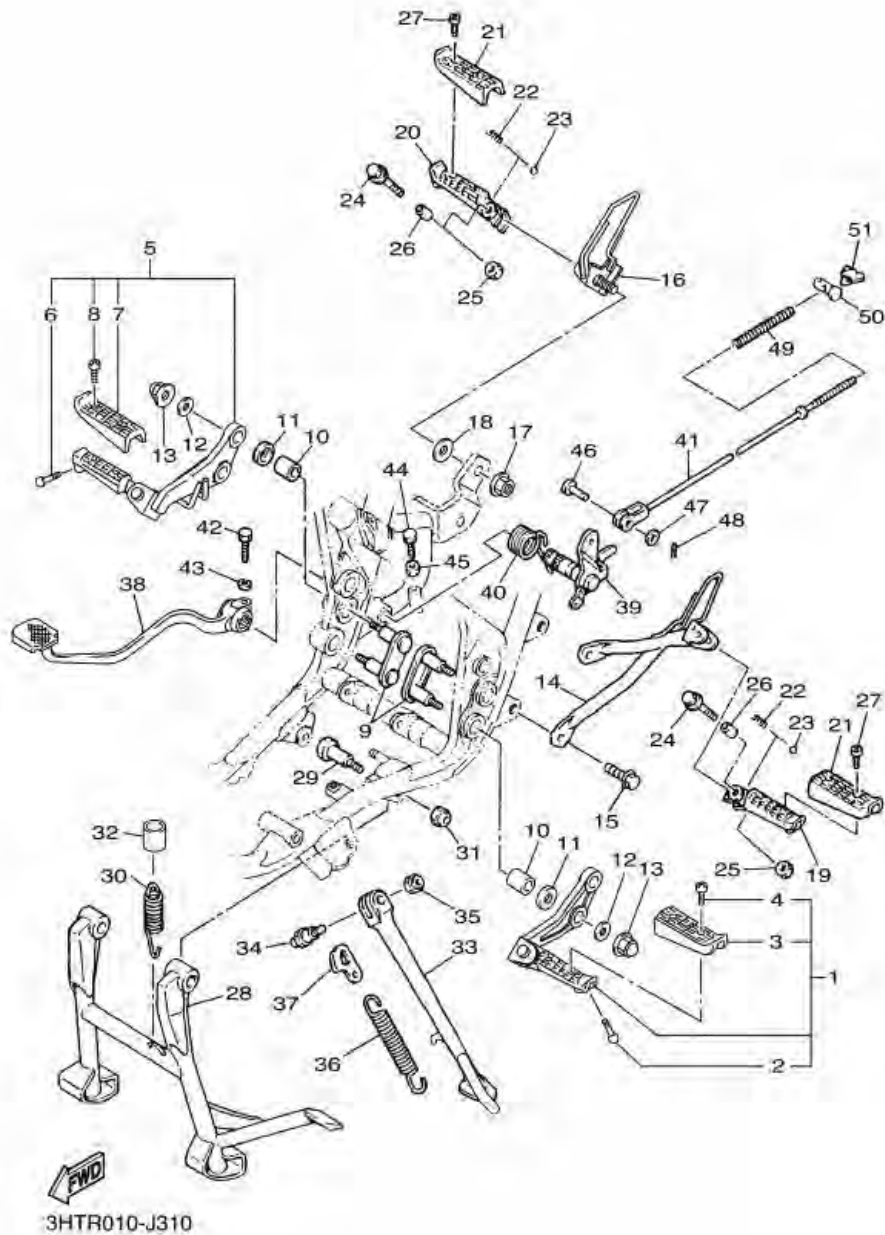
หมายเลข	หมายเลขอะไหล่	รายละเอียด	หมายเหตุ
1	3HT-2583T-00	ชุดแม่ปั๊มดิสค์เบรค	1
2	4H7-W0041-00	ชุดซ่อมปั๊มดิสค์เบรค	1
3	4K0-25854-00	ปะเก็นยางแม่ปั๊ม	1
4	4HM-25852-01	ฝาปิดแม่ปั๊ม	1
5	98707-04012	สกรู	2
6	4L0-25867-00	ปะกับกระปุกดิสค์	1
7	3GM-2585B-10	ฝาปิดแผ่นไดอะแฟรม	1
8	97007-06025	โบลท์	2
9	92907-06600	แหวนรอง	2
10	3HT-25872-11	สายน้ำมันดิสค์เบรคหน้า	1
11	90401-10020	โบลท์ยูเนียน	2
12	90430-10005	ปะเก็น	4
13	3HT-25886-00	ตัวยึดสายน้ำมันเบรค	1
14	95027-06010	โบลท์ หน้าแปลน	1
15	3HT-25887-00	ตัวยึดสายน้ำมันเบรค	1
16	5JX-21598-00	หุยึดสาย	1
17	95027-06010	โบลท์ หน้าแปลน	1

ภาพ 31 STAND & FOOTREST



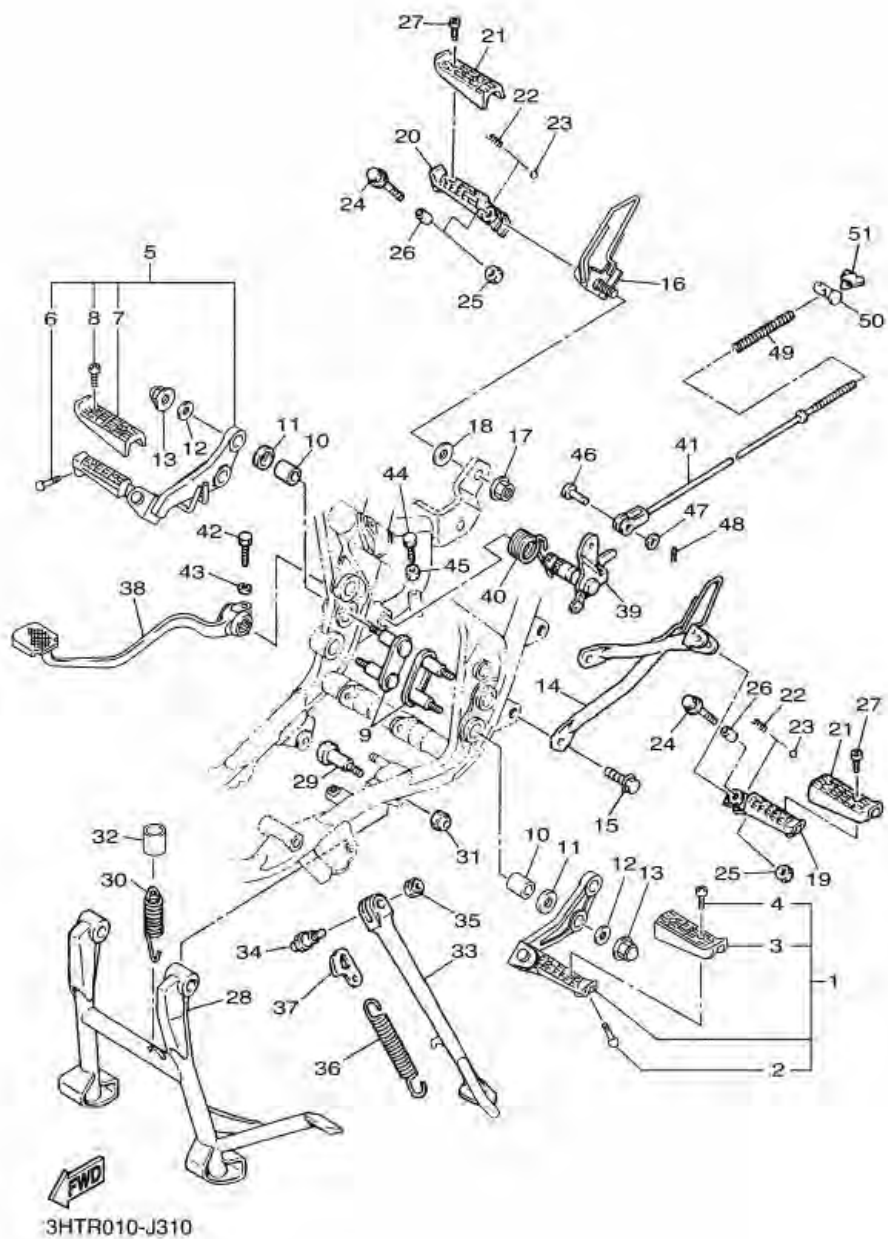
หมายเลข	หมายเลขอะไหล่	รายละเอียด	หมายเหตุ
1	3GW-27410-20	FRONT FOOTREST ASSY (LEFT)	1
2	90109-08018	BOLT	1
3	1JK-27413-00	COVER, FOOTREST	1
4	90157-05079	SCREW, PAN HEAD	2
5	3GW-27420-20	FRONT FOOTREST ASSY (RIGHT)	1
6	90109-08018	BOLT	1
7	1JK-27413-00	COVER, FOOTREST	1
8	90157-05079	SCREW, PAN HEAD	2
9	2J2-27416-10	BOLT, FOOTREST	2
10	2J2-27414-01	DAMPER, FOOTREST	4
11	90209-12102	WASHER	4
12	90201-08043	WASHER, PLATE	4
13	90176-08068	NUT, CROWN	4
14	3GW-27432-00-33	BRACKET 1	1 YB
15	95807-10020	BOLT, FLANGE	2
16	3HT-27442-00	BRACKET 2	1
17	95607-12200	NUT, SELF-LOCKING	1
18	90201-12027	WASHER, PLATE	1
19	4BR-27431-00	FOOTREST, REAR 1	1
20	4BR-27441-00	FOOTREST, REAR 2	1
21	2GH-27413-00	COVER, FOOTREST	2
22	90501-15001	SPRING, COMPRESSION	2
23	93501-04011	BALL	2
24	95027-06035	BOLT, FLANGE	2
25	95607-06100	NUT, U	2
26	90387-064H8	COLLAR	2
27	98507-05010	SCREW, PAN HEAD	4

ภาพ 31 STAND & FOOTREST



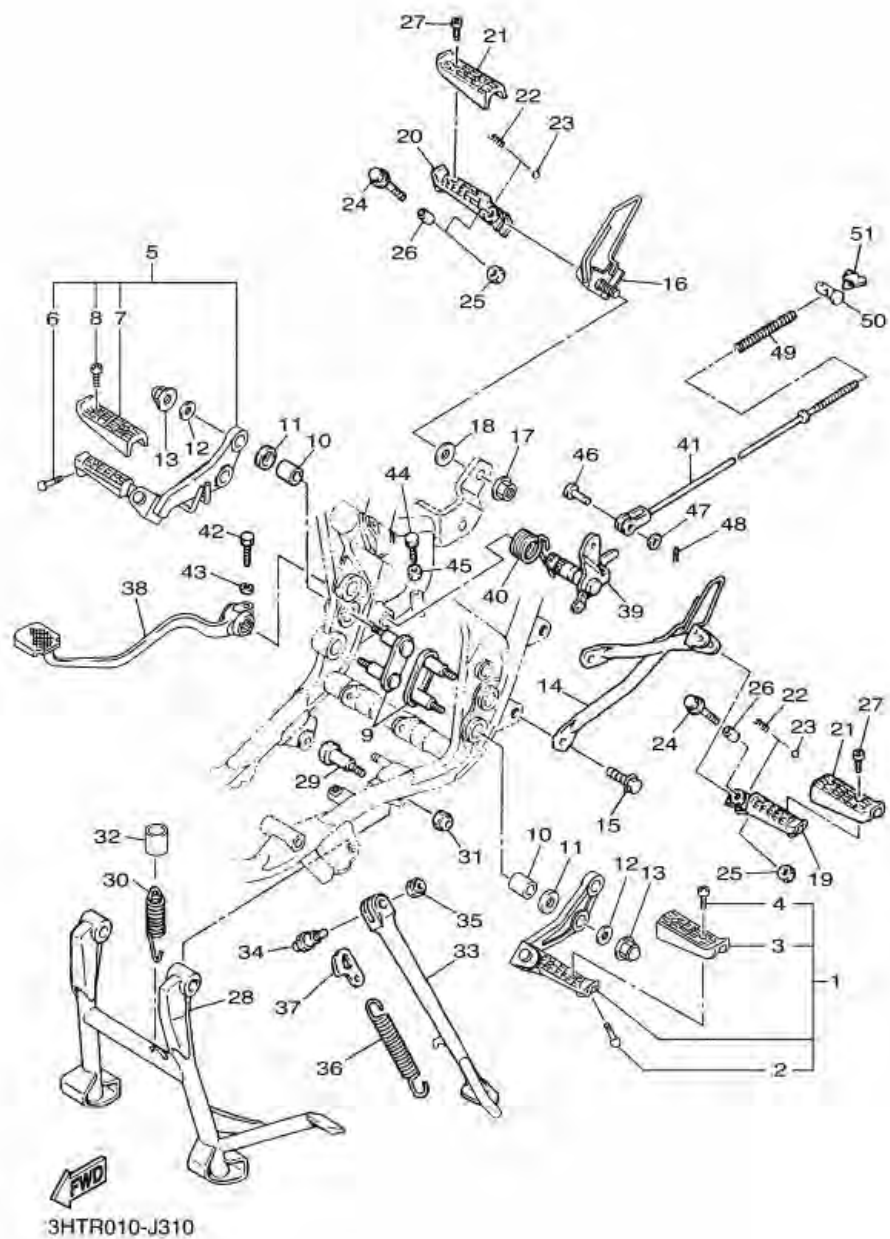
หมายเลข	หมายเลขอะไหล่	รายละเอียด		หมายเหตุ
28	2J2-27111-00	STAND, MAIN	1	
29	90109-102G9	BOLT	2	
30	90506-40175	SPRING, TENSION	1	
31	90185-10037	NUT, SELF-LOCKING	2	
32	90445-307K7	HOSE (L35)	1	
33	3HT-27311-00	STAND, SIDE	1	
34	90109-10473	BOLT	1	
35	90185-10037	NUT, SELF-LOCKING	1	
36	90506-29180	SPRING, TENSION	1	
37	3VD-27315-00	LINK, SIDE STAND	1	
38	3HT-27211-00	PEDAL, BRAKE	1	
39	3H0-27212-00	SHAFT, BRAKE PEDAL	1	
40	90508-40381	SPRING, TORSION	1	
41	3H0-27231-00	ROD, BRAKE	1	
42	90109-06468	BOLT	1	
43	92907-06100	WASHER, SPRING	1	
44	97007-06020	BOLT	1	
45	95307-06700	NUT	1	
46	90240-08067	PIN, CLEVIS	1	
47	90201-08083	WASHER, PLATE	1	
48	91401-20012	PIN, COTTER	1	
49	90501-10245	SPRING, COMPRESSION	1	
50	90249-12008	PIN	1	
51	90175-06013	NUT, WING	1	

ภาพ 31 ชุดขาตั้ง & เหล็กพักเท้า



หมายเลข	หมายเลขอะไหล่	รายละเอียด	หมายเหตุ
1	3GW-27410-20	พักเท้าหน้าซ้าย	1
2	90109-08018	โบลท์	1
3	1JK-27413-00	ยางพักเท้าหน้า	1
4	90157-05079	สกรูหัวแฉก	2
5	3GW-27420-20	พักเท้าชุด	1
6	90109-08018	โบลท์	1
7	1JK-27413-00	ยางพักเท้าหน้า	1
8	90157-05079	สกรูหัวแฉก	2
9	2J2-27416-10	โบลท์ล็อคที่พักเท้า	2
10	2J2-27414-01	ลูกยางสเตย์พักเท้า	4
11	90209-12102	แหวนรอง	4
12	90201-08043	แหวนรอง	4
13	90176-08068	น็อต	4
14	3GW-27432-00-33	เหล็กยึดพักเท้าซ้าย	1 YB
15	95807-10020	โบลท์ หน้าแปลน	2
16	3HT-27442-00	เหล็กยึดพักเท้าขวา	1
17	95607-12200	น็อตล็อค	1
18	90201-12027	แหวนรอง	1
19	4BR-27431-00	พักเท้าหลังซ้าย	1
20	4BR-27441-00	พักเท้าหลังขวา	1
21	2GH-27413-00	ยางพักเท้าหน้า	2
22	90501-15001	สปริง	2
23	93501-04011	ลูกปืน	2
24	95027-06035	โบลท์ หน้าแปลน	2
25	95607-06100	น็อตยูเนียน	2
26	90387-064H8	ปลอกกรอง	2
27	98507-05010	สกรูหัวแฉก	4

ภาพ 31 ชุดขาตั้ง & เหล็กพักเท้า



หมายเลข	หมายเลขอะไหล่	รายละเอียด	หมายเหตุ
28	2J2-27111-00	ขาตั้งกลางสีดำ	1
29	90109-102G9	โบลท์	2
30	90506-40175	สปริง	1
31	90185-10037	น็อตล็อค	2
32	90445-307K7	ท่อระบาย	1

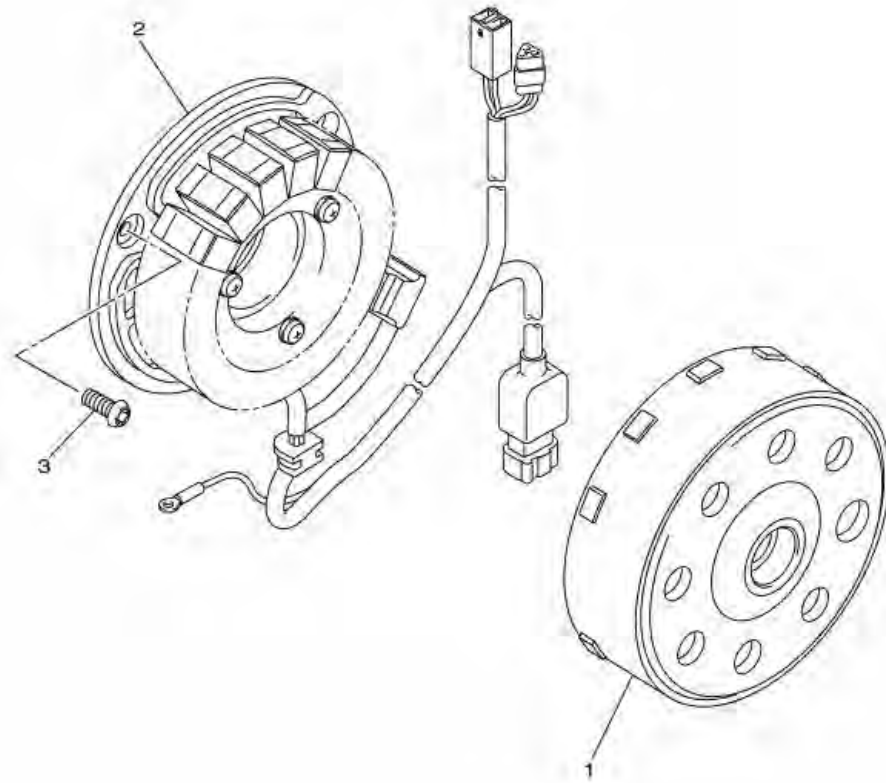
33	3HT-27311-00	ขาตั้งข้าง	1
34	90109-10473	โบลท์	1
35	90185-10037	น็อตล็อค	1
36	90506-29180	สปริง	1
37	3VD-27315-00	เหล็กล็อคขาตั้งข้าง	1

38	3HT-27211-00	คันเบรค	1
39	3H0-27212-00	พื้นเฟือง	1
40	90508-40381	สปริง	1
41	3H0-27231-00	ทางเบรค	1
42	90109-06468	โบลท์	1

43	92907-06100	แหวนรอง	1
44	97007-06020	โบลท์	1
45	95307-06700	น็อต	1
46	90240-08067	สลัก	1
47	90201-08083	แหวนรอง	1

48	91401-20012	สลักชนิดผ้า	1
49	90501-10245	สปริง	1
50	90249-12008	สลัก	1
51	90175-06013	น็อต	1

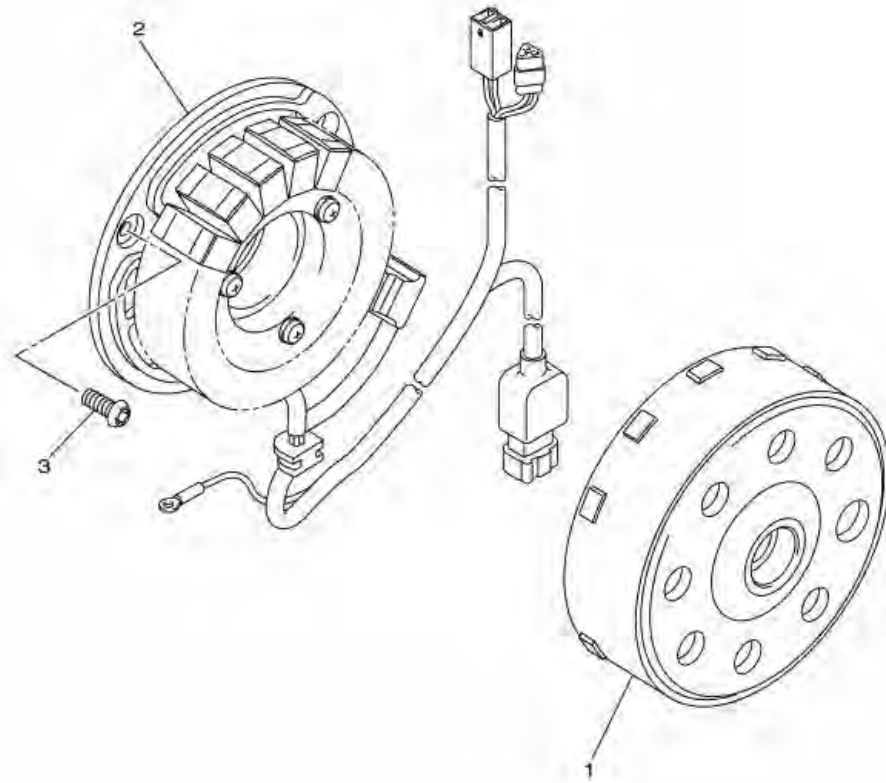
ภาพ 32 GENERATOR



หมายเลข	หมายเลขอะไหล่	รายละเอียด	หมายเหตุ
1	3HT-81450-10	ROTOR ASSY	1
2	3HT-81410-10	STATOR ASSY	1
3	90149-06081	SCREW	3



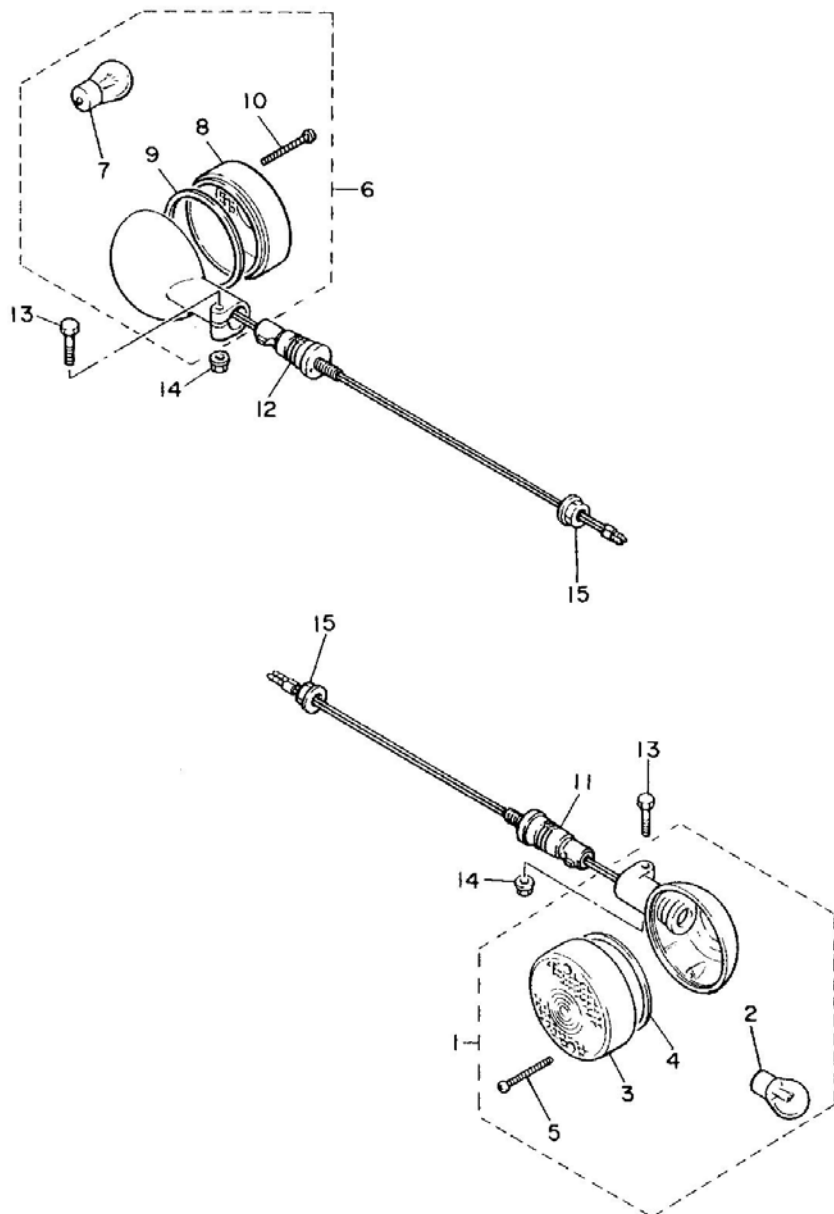
ภาพ 32 ชุดแม่เหล็กจานไฟ



หมายเลข	หมายเลขอะไหล่	รายละเอียด	หมายเหตุ
1	3HT-81450-10	ชุดแม่เหล็กจานไฟ	1
2	3HT-81410-10	ชุดจานไฟ	1
3	90149-06081	สกรู	3



ภาพ 33 FLASHER LIGHT

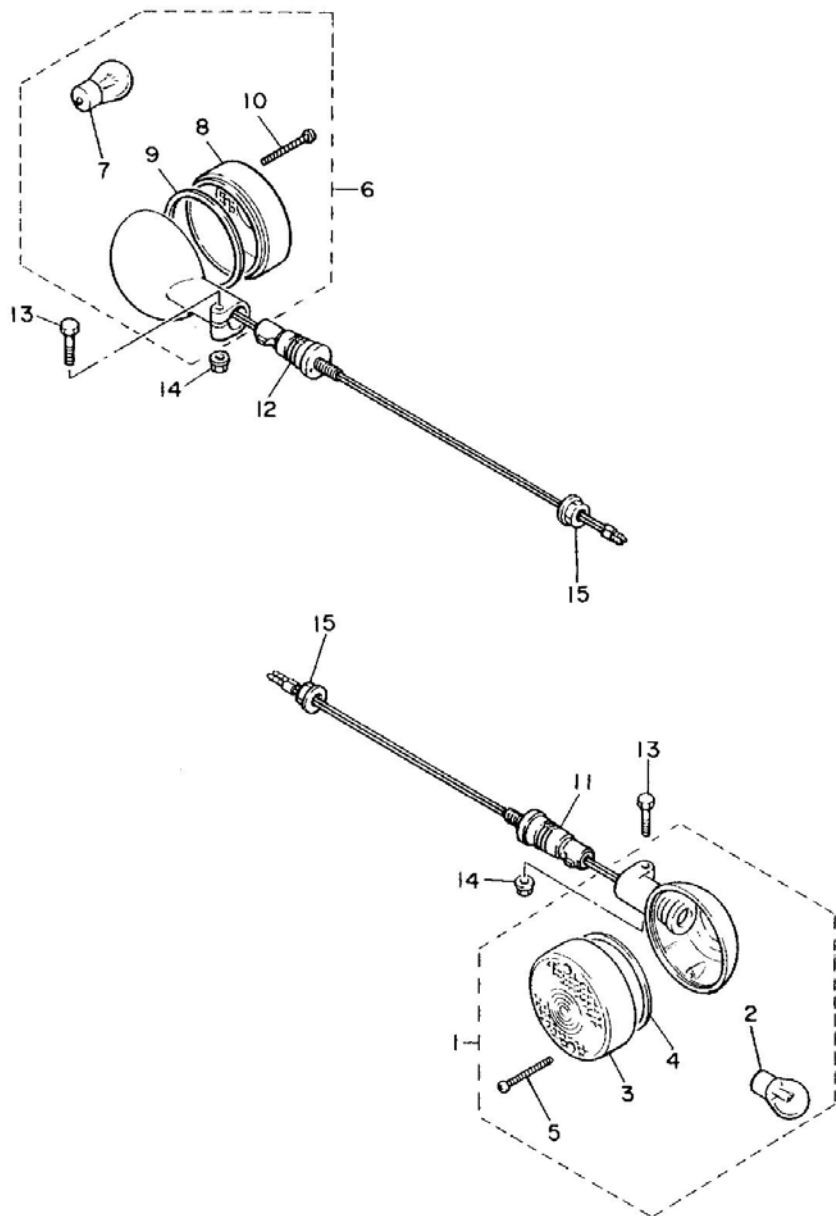


หมายเลข	หมายเลขอะไหล่	รายละเอียด	หมายเหตุ
1	3GW-83310-02	FRONT FLASHER LIGHT ASSY 1	2
2	2AE-83311-00	BULB, FLASHER (12V-21W)	1
3	4H7-83312-00	LENS, FLASHER	1
4	4H7-83313-00	GASKET, FLASHER LENS	1
5	98501-03030	SCREW, PAN HEAD	2
6	3GW-83330-02	REAR FLASHER LIGHT ASSY 1	2
7	2AE-83311-00	BULB, FLASHER (12V-21W)	1
8	4H7-83312-00	LENS, FLASHER	1
9	4H7-83313-00	GASKET, FLASHER LENS	1
10	98501-03030	SCREW, PAN HEAD	2
11	1AA-83318-00	STAY,FLASHER 1	2
12	1AA-83328-00	STAY,FLASHER 2	2
13	97004-06030	BOLT	4
14	95704-06500	NUT, FLANGE	4
15	95707-12500	NUT, FLANGE	4



1JN010-5310

ภาพ 33 ชุดไฟเลี้ยว

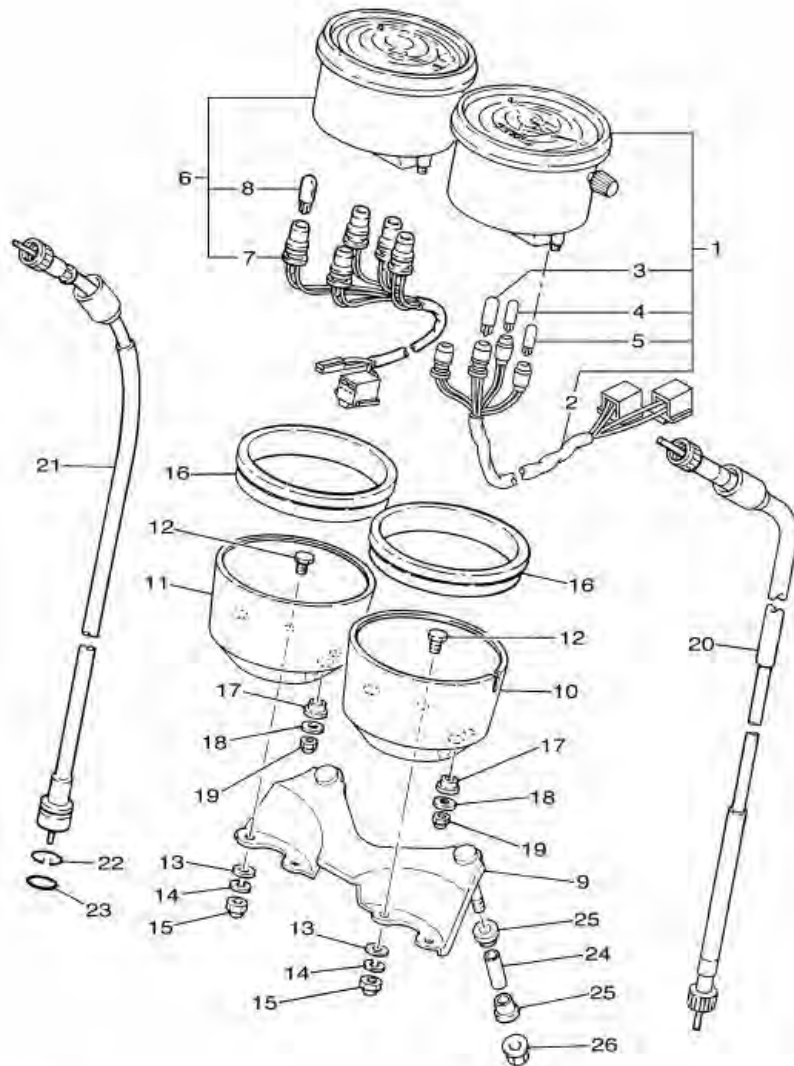


หมายเลข	หมายเลขอะไหล่	รายละเอียด	หมายเหตุ
1	3GW-83310-02	ชุดไฟเลี้ยวหน้าข้างซ้าย	2
2	2AE-83311-00	หลอดไฟเลี้ยว สีส้ม (12V - 21W)	1
3	4H7-83312-00	ฝาครอบไฟเลี้ยวหน้าซ้าย	1
4	4H7-83313-00	ปะเก็นยาง	1
5	98501-03030	สกรูหัวแฉก	2
6	3GW-83330-02	ชุดไฟเลี้ยวหลังข้างซ้าย	2
7	2AE-83311-00	หลอดไฟเลี้ยว สีส้ม (12V - 21W)	1
8	4H7-83312-00	ฝาครอบไฟเลี้ยวหน้าซ้าย	1
9	4H7-83313-00	ปะเก็นยาง	1
10	98501-03030	สกรูหัวแฉก	2
11	1AA-83318-00	ขวยึดไฟเลี้ยว	2
12	1AA-83328-00	ขวยึดไฟเลี้ยว	2
13	97004-06030	โบลต์	4
14	95704-06500	น็อต หน้าแปลน	4
15	95707-12500	น็อต หน้าแปลน	4



1JN010-5310

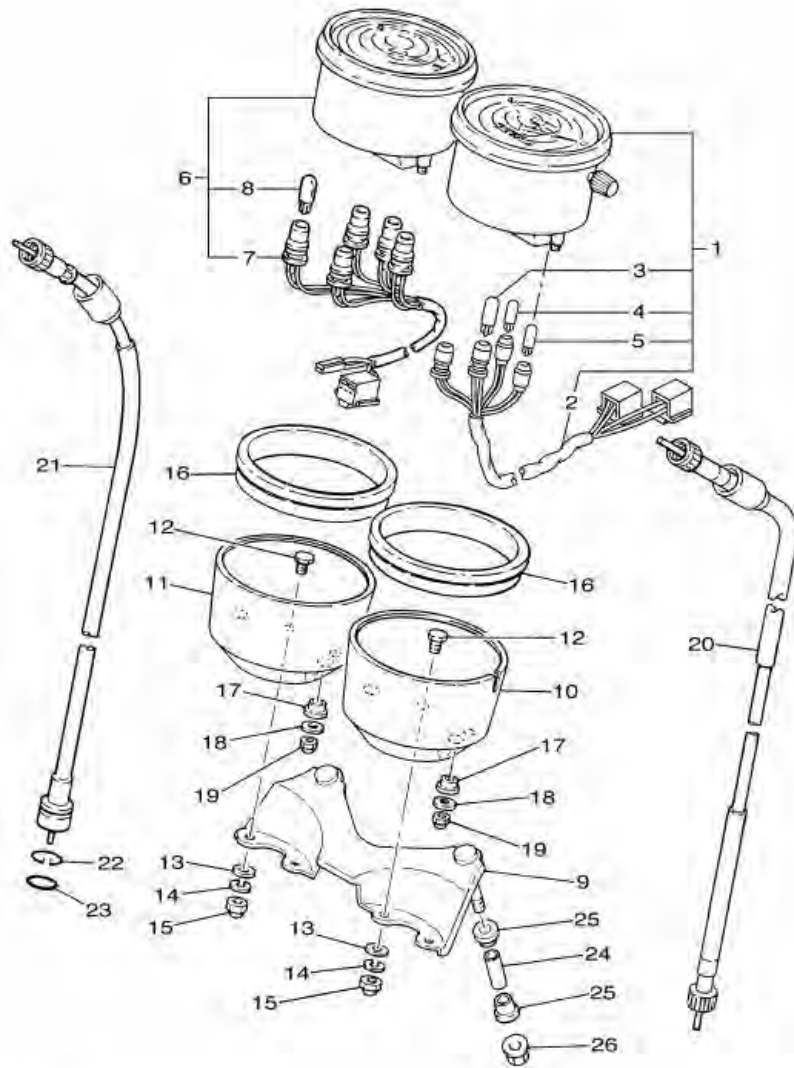
ภาพ 34 METER




3HTR010-J340

หมายเลข	หมายเลขอะไหล่	รายละเอียด	หมายเหตุ
1	3HT-83570-60	SPEEDOMETER ASSY	1
2	3HT-83520-50	SOCKET CORD ASSY	1
3	1YT-83517-00	BULB (12V-1.7W T10)	2
4	42X-83517-00	BULB (12V-3W)	1
5	2GV-83517-00	BULB (12V-1.7W T6.5)	1
6	2RD-83540-00	TACHOMETER ASSY	1
7	3HT-83509-50	SOCKET CORD ASSY	1
8	1YT-83517-00	BULB (12V-1.7W T10)	5
9	3HT-83519-00	BRACKET, METER	1
10	2J2-83507-00	CASE COMP, UNDER	1
11	2J2-83508-00	COVER, TACHOMETER	1
12	584-83546-00	BOLT	4
13	92901-06200	WASHER, PLAIN	4
14	92901-06100	WASHER, SPRING	4
15	95301-06800	NUT, CROWN	4
16	3H3-83513-00	DAMPER	2
17	584-83523-00	DAMPER	4
18	90201-05031	WASHER, PLATE	4
19	95301-05800	NUT, CROWN	4
20	3HT-83550-01	SPEEDOMETER CABLE ASSY	1
21	2J2-83560-10	TACHOMETER CABLE ASSY	1
22	102-25137-00	RING, STOP	1
23	93210-14104	O-RING	1
24	90387-06249	COLLAR	2
25	2J2-83541-00	DAMPER	4
26	95707-06500	NUT, FLANGE	2

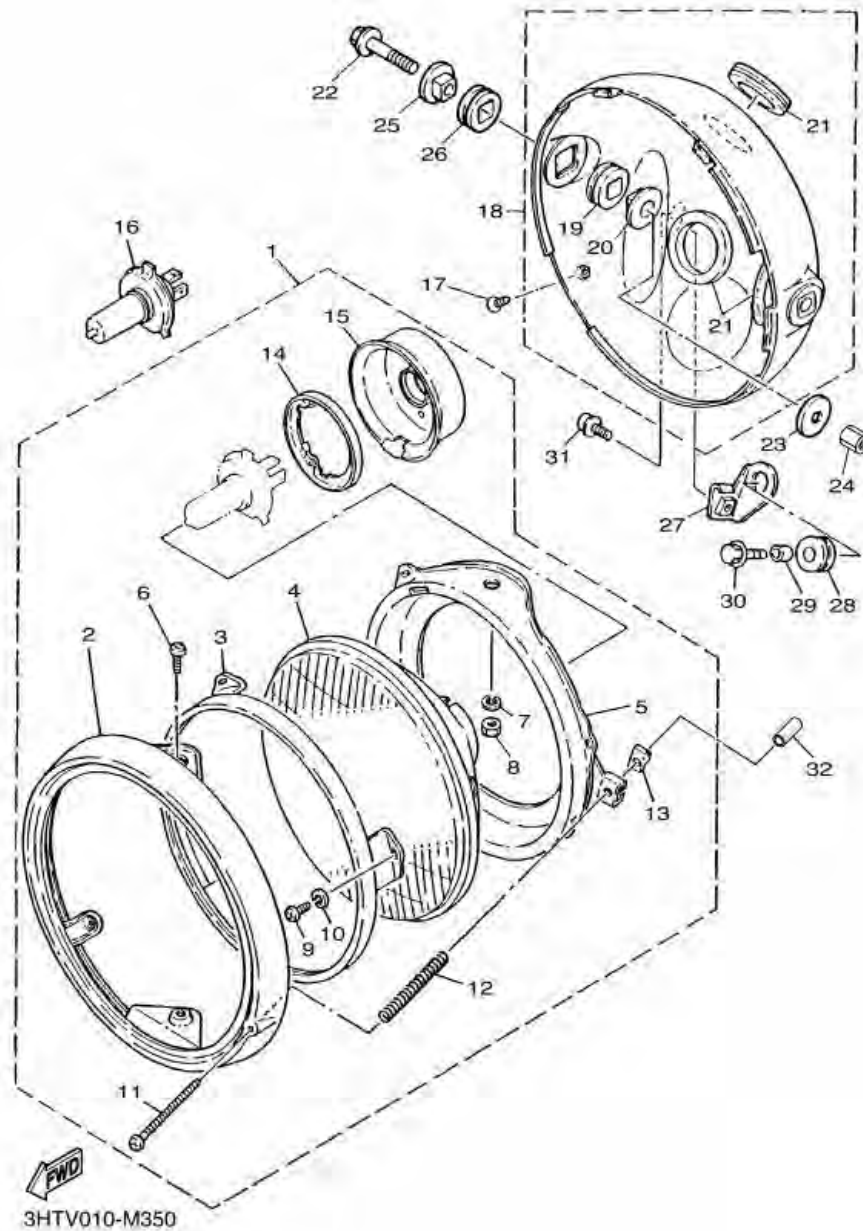
ภาพ 34 ชุดเรือนไมล์



3HTR010-J340

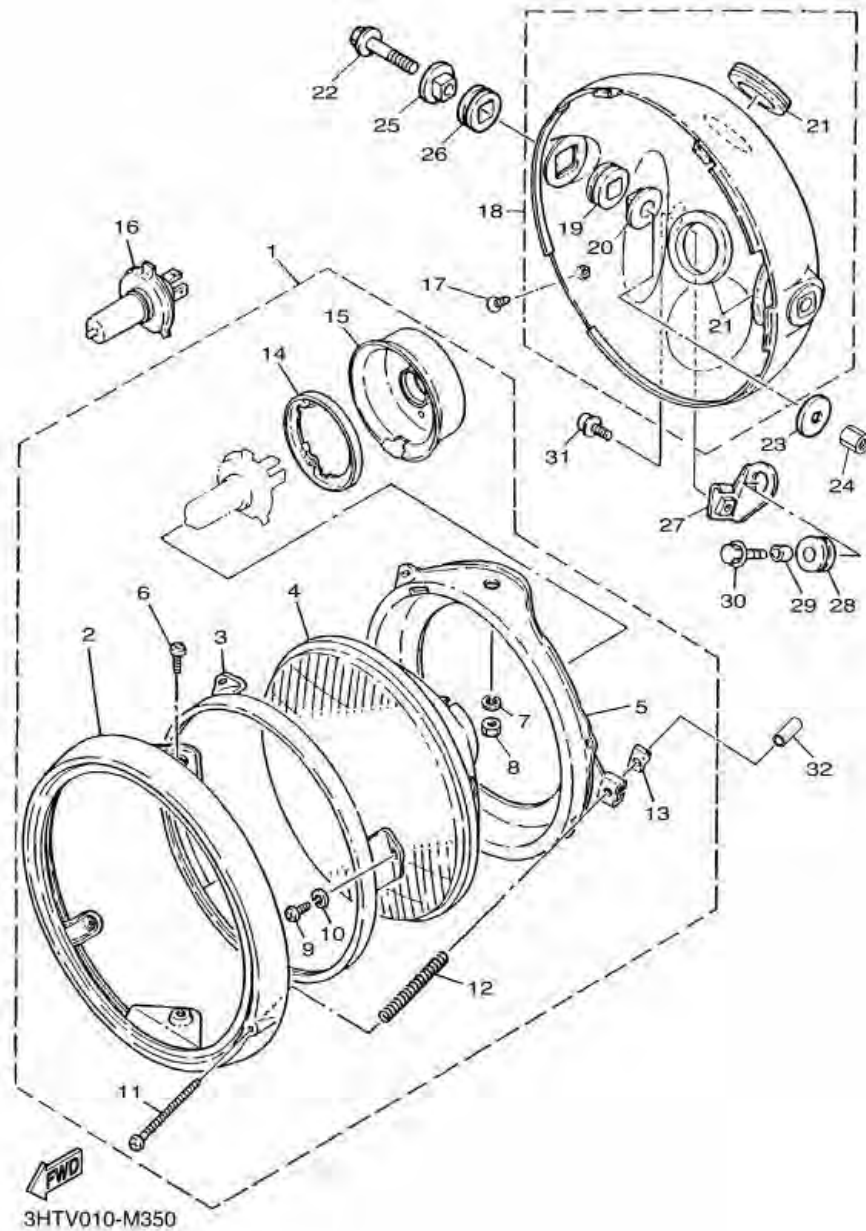
หมายเลข	หมายเลขอะไหล่	รายละเอียด	หมายเหตุ
1	3HT-83570-60	เรือนไมล์	1
2	3HT-83520-50	ชุดสายไฟเรือนไมล์	1
3	1YT-83517-00	หลอดไฟ (12V-1.7W T10)	2
4	42X-83517-00	หลอดไฟ (12V-3W)	1
5	2GV-83517-00	หลอดไฟ (12V-1.7W T6.5)	1
6	2RD-83540-00	เรือนวัดรอบ	1
7	3HT-83509-50	ชุดขั้วสายไฟ	1
8	1YT-83517-00	หลอดไฟ (12V-1.7W T10)	5
9	3HT-83519-00	ขायัดเรือนไมล์	1
10	2J2-83507-00	ฝาครอบเรือนไมล์ทางด้านนอก	1
11	2J2-83508-00	ฝาครอบแผงคอ	1
12	584-83546-00	โบลท์	4
13	92901-06200	แหวนรอง	4
14	92901-06100	แหวนรอง	4
15	95301-06800	น็อต	4
16	3H3-83513-00	ยางรองไมล์	2
17	584-83523-00	ยางรอง	4
18	90201-05031	แหวนรอง	4
19	95301-05800	น็อต	4
20	3HT-83550-01	ชุดสายไมล์	1
21	2J2-83560-10	สายวัดรอบ	1
22	102-25137-00	คลิปล็อคสายไมล์	1
23	93210-14104	โอริง	1
24	90387-06249	ปลอกกรอง	2
25	2J2-83541-00	ยางรอง	4
26	95707-06500	น็อต หน้าแปลน	2

ภาพ 35 HEADLIGHT



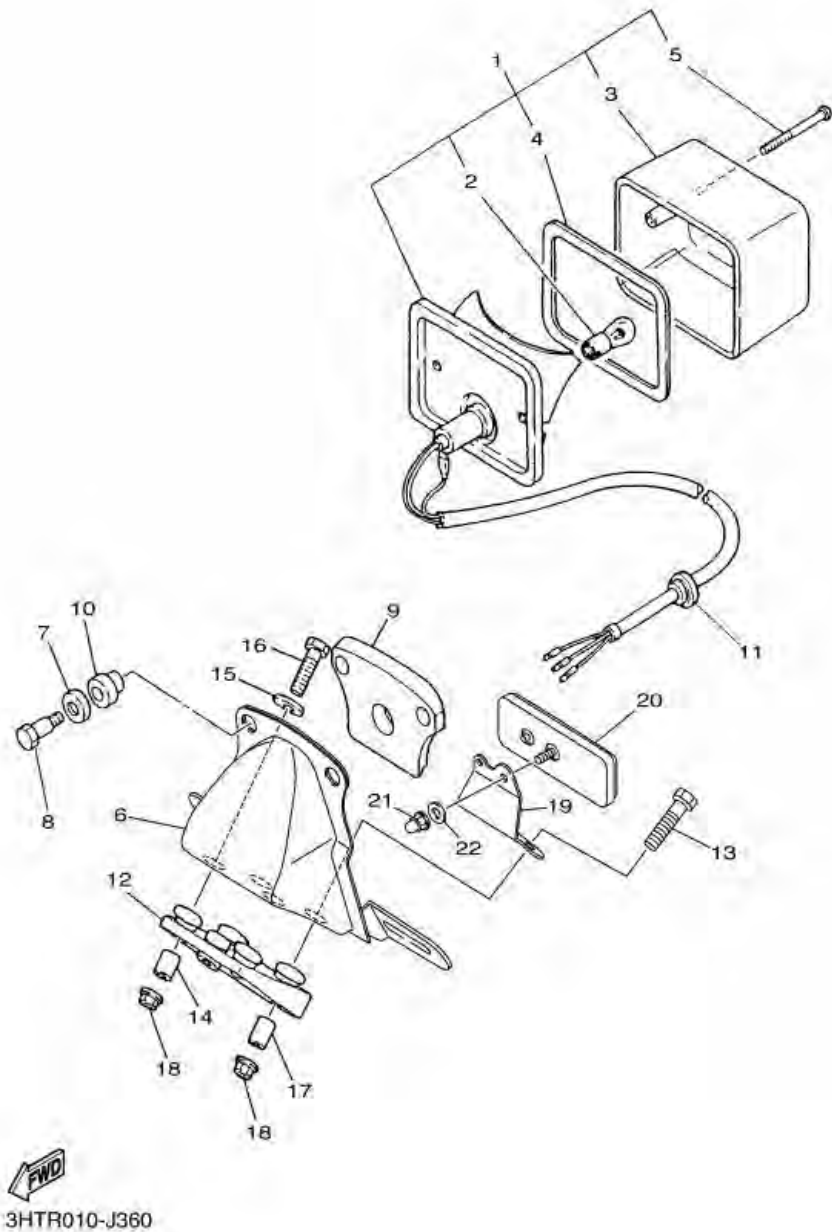
หมายเลข	หมายเลขอะไหล่	รายละเอียด	หมายเหตุ
1	2F3-84303-A0	HEADLIGHT UNIT ASSY	1
2	341-84315-40	RIM, HEADLIGHT	1
3	2F9-84395-00	RING, RETAINING	1
4	2F3-84321-A0	LENS ASSY	1
5	2F9-84394-00	RING, MOUNTING	1
6	1JK-84365-09	SCREW	2
7	92901-05100	WASHER, SPRING	2
8	95302-04600	NUT	2
9	98501-04008	SCREW, PAN HEAD	3
10	92901-04100	WASHER, SPRING	3
11	2F9-84331-00	SCREW, RIM ADJUSTING	1
12	341-84332-60	SPRING, SCREW	1
13	198-84334-60	NUT, ADJUSTING	1
14	2F9-84375-00	SETTING PLATE, BULB	1
15	2F9-84397-01	COVER, SOCKET	1
16	2F9-84314-00	BULB (12V-60/55W)	1 (H4)1/4"
17	90152-05005	SCREW, COUNTERSUNK	2
18	2J2-84330-60-93	BODY ASSY	1 CM
19	584-84345-60	DAMPER, HEADLIGHT	2
20	584-84338-60	COLLAR, BODY FITTING	2
21	214-84153-60	GROMMET, WIREHERNESS	3
22	90105-08244	BOLT, FLANGE	2
23	90209-08098	WASHER	2
24	90170-08009	NUT	2
25	341-83316-01	COLLAR, FLASHER 1	2
26	341-83321-01	DAMPER, FLASHER 1	2
27	3HT-84318-00	STAY, HEADLIGHT 1	1

ภาพ 35 ชุดไฟหน้า



หมายเลข	หมายเลขอะไหล่	รายละเอียด	หมายเหตุ
1	2F3-84303-A0	ชุดไฟหน้า (ไม่มีขั้ว ไม่มีหลอด)	1
2	341-84315-40	ขอบไฟหน้า	1
3	2F9-84395-00	แหวนรอง	1
4	2F3-84321-A0	ชุดเลนส์	1
5	2F9-84394-00	แหวน	1
6	1JK-84365-09	สกรู	2
7	92901-05100	แหวนรอง	2
8	95302-04600	น็อต	2
9	98501-04008	สกรูหัวแฉก	3
10	92901-04100	แหวนรอง	3
11	2F9-84331-00	สกรู	1
12	341-84332-60	สปริง	1
13	198-84334-60	น็อตปรับแต่ง	1
14	2F9-84375-00	SETTING PLATE, BULB	1
15	2F9-84397-01	ฐานโคมไฟหน้า	1
16	2F9-84314-00	หลอดไฟหน้า (12V-60/55W)	1 (H4)ΛQ7"
17	90152-05005	สกรู	2
18	2J2-84330-60-93	เสื่อไฟหน้า	1 CM
19	584-84345-60	ยางรอง	2
20	584-84338-60	บูช	2
21	214-84153-60	ยางรองสายไฟ	3
22	90105-08244	บีลท์ หน้าแปลน	2
23	90209-08098	แหวนรอง	2
24	90170-08009	น็อต	2
25	341-83316-01	ปลอกรอง	2
26	341-83321-01	ยางรอง	2
27	3HT-84318-00	ตัวยึดไฟหน้า	1

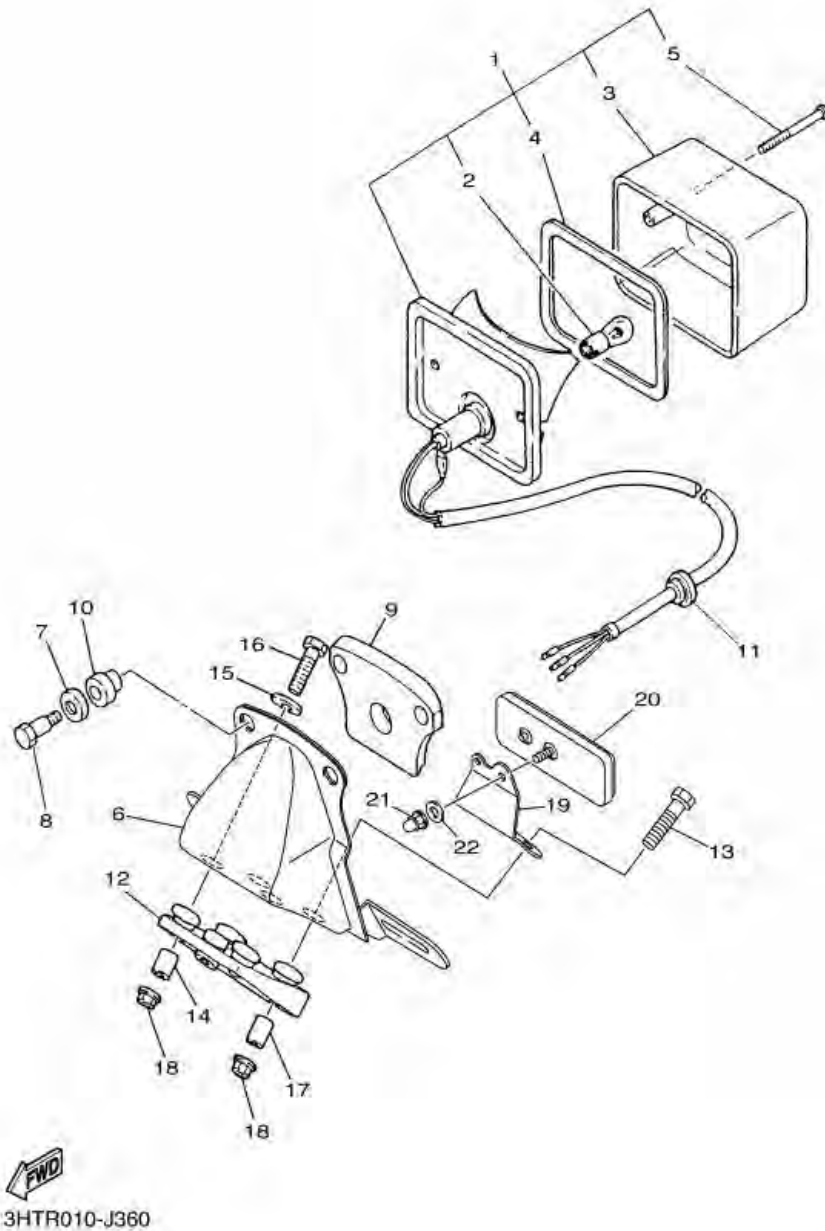
ภาพ 36 TAILLIGHT



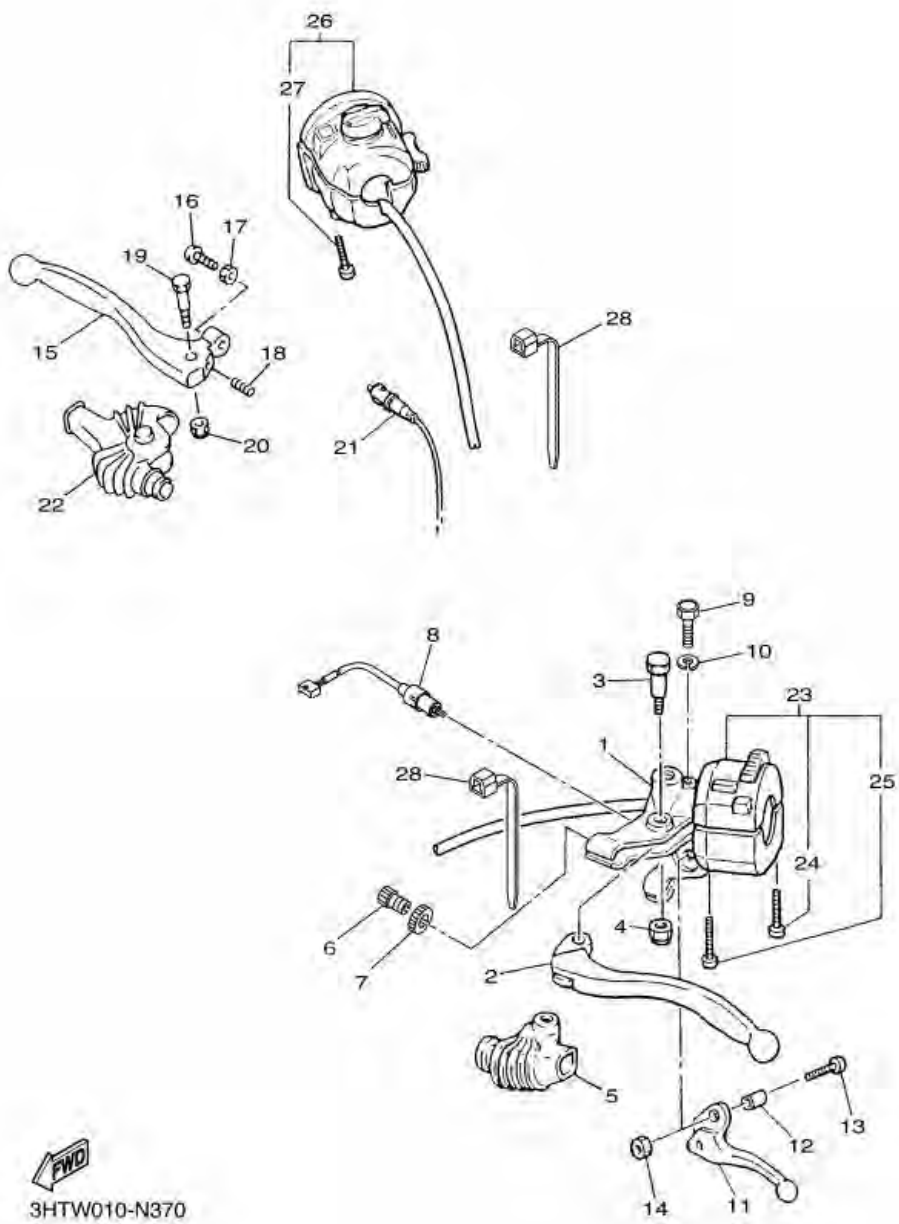
หมายเลข	หมายเลขอะไหล่	รายละเอียด	หมายเหตุ
1	3HT-84710-10	TAILLIGHT UNIT ASSY	1
2	31L-84714-00	BULB (12V-21/5W)	1
3	1M1-84521-40	LENS, TAILLIGHT	1
4	1M1-84523-60	GASKET, LENS	1
5	1M1-84524-60	SCREW, LENS FITTING	2
6	3HT-84751-20	BRACKET, LICENSE	1
7	2H7-84754-00	WASHER, SPECIAL	2
8	3HT-84526-00	SCREW	2
9	1M1-84512-60	SEAT, BASE	1
10	1M1-84527-60	DAMPER	2
11	90480-12013	GROMMET	1
12	2J2-84753-00	DAMPER	1
13	97007-06030	BOLT	2
14	90387-0714B	COLLAR	2
15	90201-06380	WASHER PLAIN	2
16	97007-06025	BOLT	2
17	90387-0714A	COLLAR	2
18	95707-06500	NUT, FLANGE	4
19	3HT-21641-00	BRACKET, REFLECTOR	1
20	3Y6-85130-02	REAR REFLECTOR ASSY	1
21	90176-05003	NUT, CROWN	1
22	90201-05039	WASHER, PLATE	1

ภาพ 36 ชุดไฟท้าย

หมายเลข	หมายเลขอะไหล่	รายละเอียด	หมายเหตุ
1	3HT-84710-10	ชุดไฟท้าย	1
2	31L-84714-00	หลอดไฟ (12V-21/5W)	1
3	1M1-84521-40	ฝาครอบไฟท้าย	1
4	1M1-84523-60	ปะเก็นเลนส์	1
5	1M1-84524-60	สกรู	2
6	3HT-84751-20	แผงไฟท้าย	1
7	2H7-84754-00	แหวนรอง	2
8	3HT-84526-00	สกรู	2
9	1M1-84512-60	สายไฟ	1
10	1M1-84527-60	ยางรอง	2
11	90480-12013	ยางรอง	1
12	2J2-84753-00	ยางรอง	1
13	97007-06030	โบลท์	2
14	90387-0714B	ปลอกรอง	2
15	90201-06380	แหวนรอง	2
16	97007-06025	โบลท์	2
17	90387-0714A	ปลอกรอง	2
18	95707-06500	น็อต หน้าแปลน	4
19	3HT-21641-00	แผ่นสะท้อนแสง	1
20	3Y6-85130-02	ชุดไฟสะท้อนแสงหลัง	1
21	90176-05003	น็อต	1
22	90201-05039	แหวนรอง	1

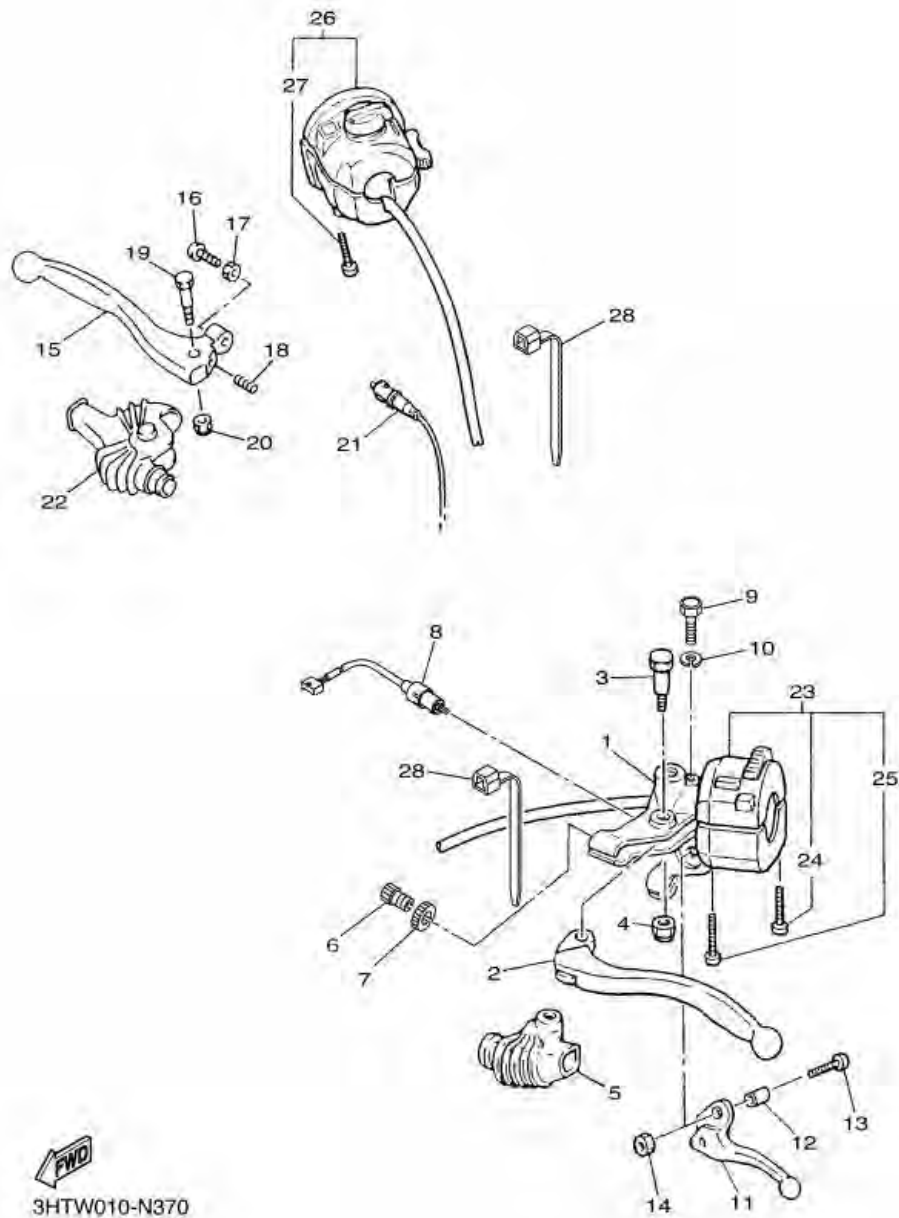


ภาพ 37 HANDLE SWITCH & LEVER



หมายเลข	หมายเลขอะไหล่	รายละเอียด	หมายเหตุ
1	3HT-82911-00	HOLDER, LEVER 1	1
2	2HT-83912-00	LEVER 1	1
3	3HT-83945-00	BOLT, LEVER	1
4	95607-06100	NUT, U	1
5	1E6-26372-00	COVER, HANDLE LEVER 1	1
6	90123-08046	BOLT	1
7	90179-08148	NUT	1
8	3HT-82917-00	SWITCH	1
9	97007-06022	BOLT	1
10	92907-06100	WASHER, SPRING	1
11	583-83981-00	LEVER, DECOMPRESSION	1
12	583-83913-00	COLLAR, DECOMPRESSION LEVER	1
13	98507-05020	SCREW, PAN HEAD	1
14	95607-05100	NUT, U	1
15	38W-83922-00	LEVER 2	1
16	90149-06131	SCREW	1
17	90170-06021	NUT	1
18	90501-10312	SPRING, COMPRESSION	1
19	90109-06577	BOLT	1
20	95607-06100	NUT, U	1
21	3HT-83980-00	FRONT STOP SWITCH ASSY	1
22	1T5-26372-00	COVER, HANDLE LEVER 1	1
23	3HT-83972-20	SWITCH, HANDLE 4	1
24	98507-05030	SCREW, PAN HEAD	1
25	98507-05035	SCREW, PAN HEAD	1
26	3HT-83975-20	SWITCH, HANDLE 2	1
27	98507-05030	SCREW, PAN HEAD	2

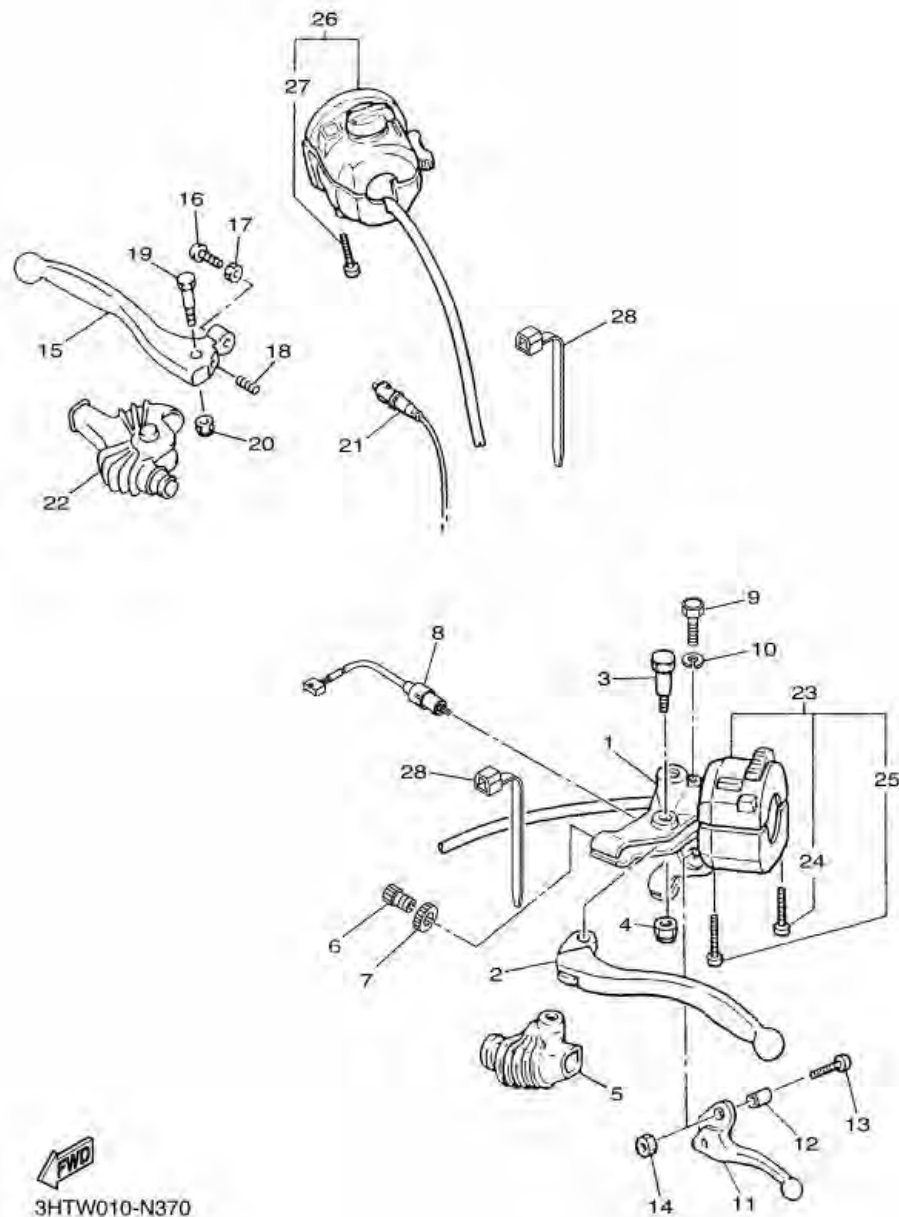
ภาพ 37 HANDLE SWITCH & LEVER



 3HTW010-N370

หมายเลข	หมายเลขอะไหล่	รายละเอียด	หมายเหตุ
28	90464-13073	CLAMP	2
<hr style="border-top: 1px dashed black;"/>			
<hr style="border-top: 1px dashed black;"/>			
<hr style="border-top: 1px dashed black;"/>			
<hr style="border-top: 1px dashed black;"/>			
<hr style="border-top: 1px dashed black;"/>			
<hr style="border-top: 1px dashed black;"/>			
<hr style="border-top: 1px dashed black;"/>			

ภาพ 37 ชุดสวิตช์แฮนด์ & มือเบรก

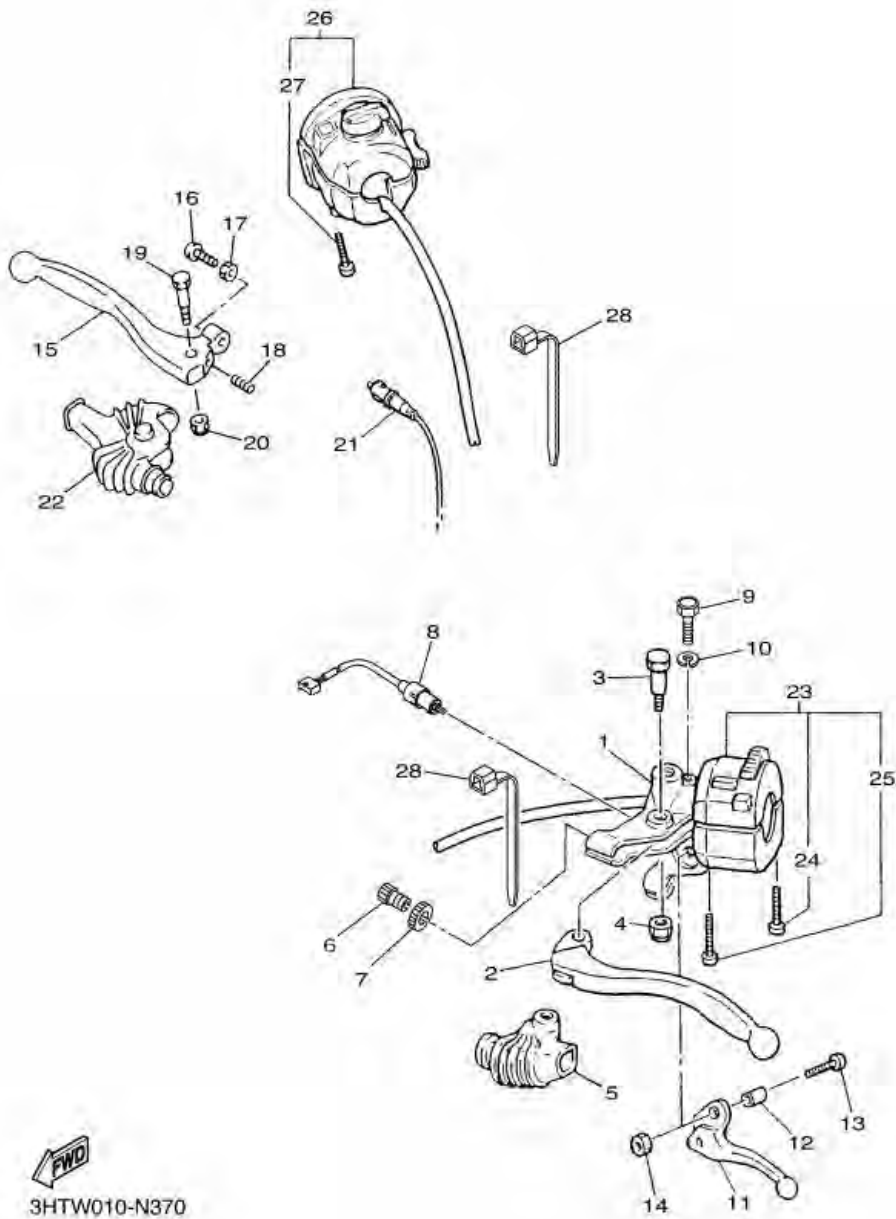


3HTW010-N370

หมายเลข	หมายเลขอะไหล่	รายละเอียด	หมายเหตุ
1	3HT-82911-00	หุ้ยด์ก้านเบรก	1
2	2HT-83912-00	มือเบรกข้างซ้ายสีดำ	1
3	3HT-83945-00	น๊อต	1
4	95607-06100	น๊อตยูเนียน	1
5	1E6-26372-00	ยางครอบสาย	1
6	90123-08046	โบลท์	1
7	90179-08148	น๊อต	1
8	3HT-82917-00	สวิตช์	1
9	97007-06022	โบลท์	1
10	92907-06100	แหวนรอง	1
11	583-83981-00	ขาจับอุปกรณ์ลดแรงอัด	1
12	583-83913-00	บูช	1
13	98507-05020	สกรูหัวแฉก	1
14	95607-05100	น๊อต	1
15	38W-83922-00	มือเบรกข้างขวา	1
16	90149-06131	สกรู	1
17	90170-06021	น๊อต	1
18	90501-10312	สปริง	1
19	90109-06577	โบลท์	1
20	95607-06100	น๊อตยูเนียน	1
21	3HT-83980-00	ชุดสวิตช์สัญญาณเบรก	1
22	1T5-26372-00	ยางครอบสาย	1
23	3HT-83972-20	สวิตช์แฮนด์	1
24	98507-05030	สกรูหัวแฉก	1
25	98507-05035	สกรูหัวแฉก	1
26	3HT-83975-20	สวิตช์แฮนด์	1
27	98507-05030	สกรูหัวแฉก	2

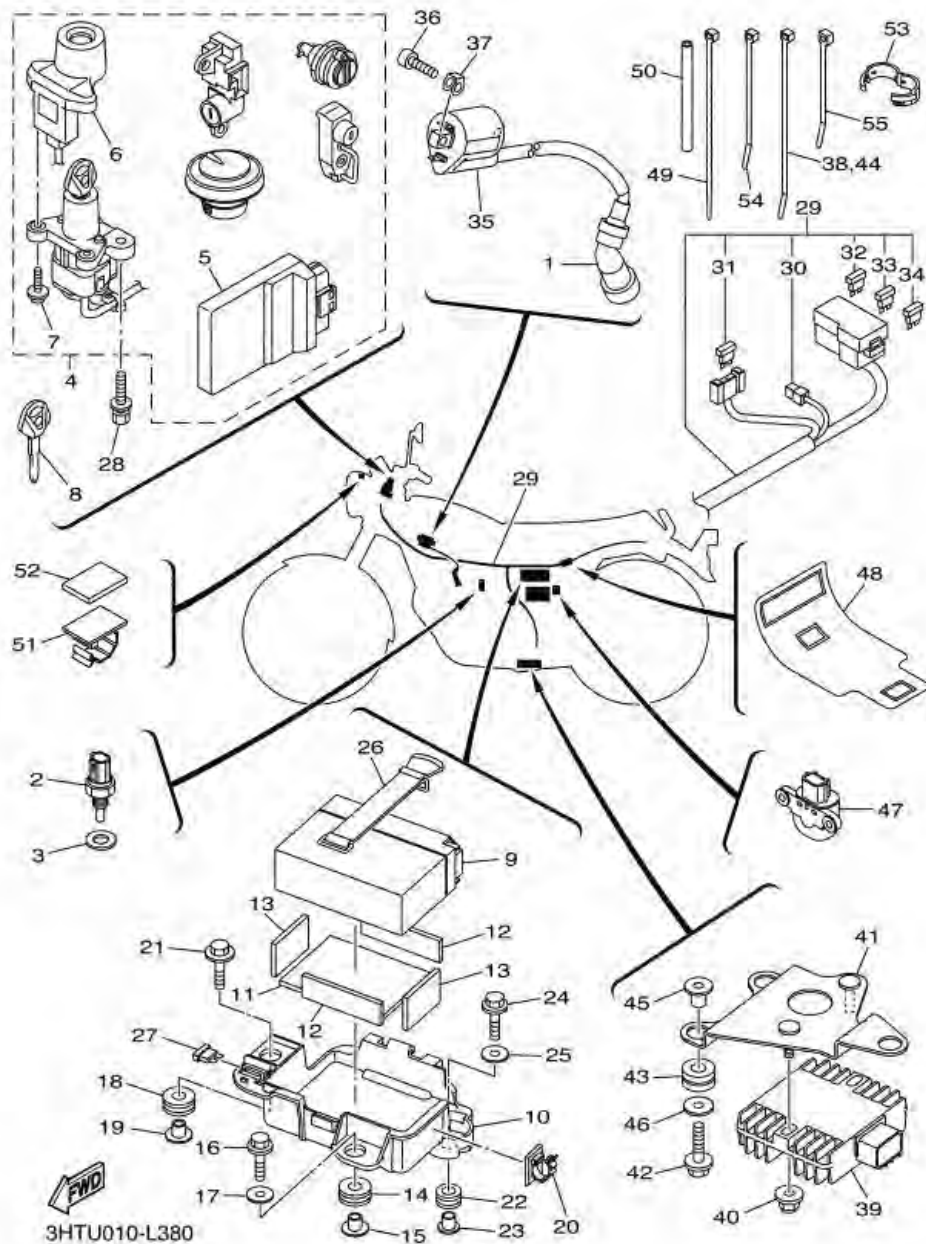
ภาพ 37 ชุดสวิตช์แฮนด์ & มือเบรค

หมายเลข	หมายเลขอะไหล่	รายละเอียด	หมายเหตุ
28	90464-13073	ตัวรัด	2



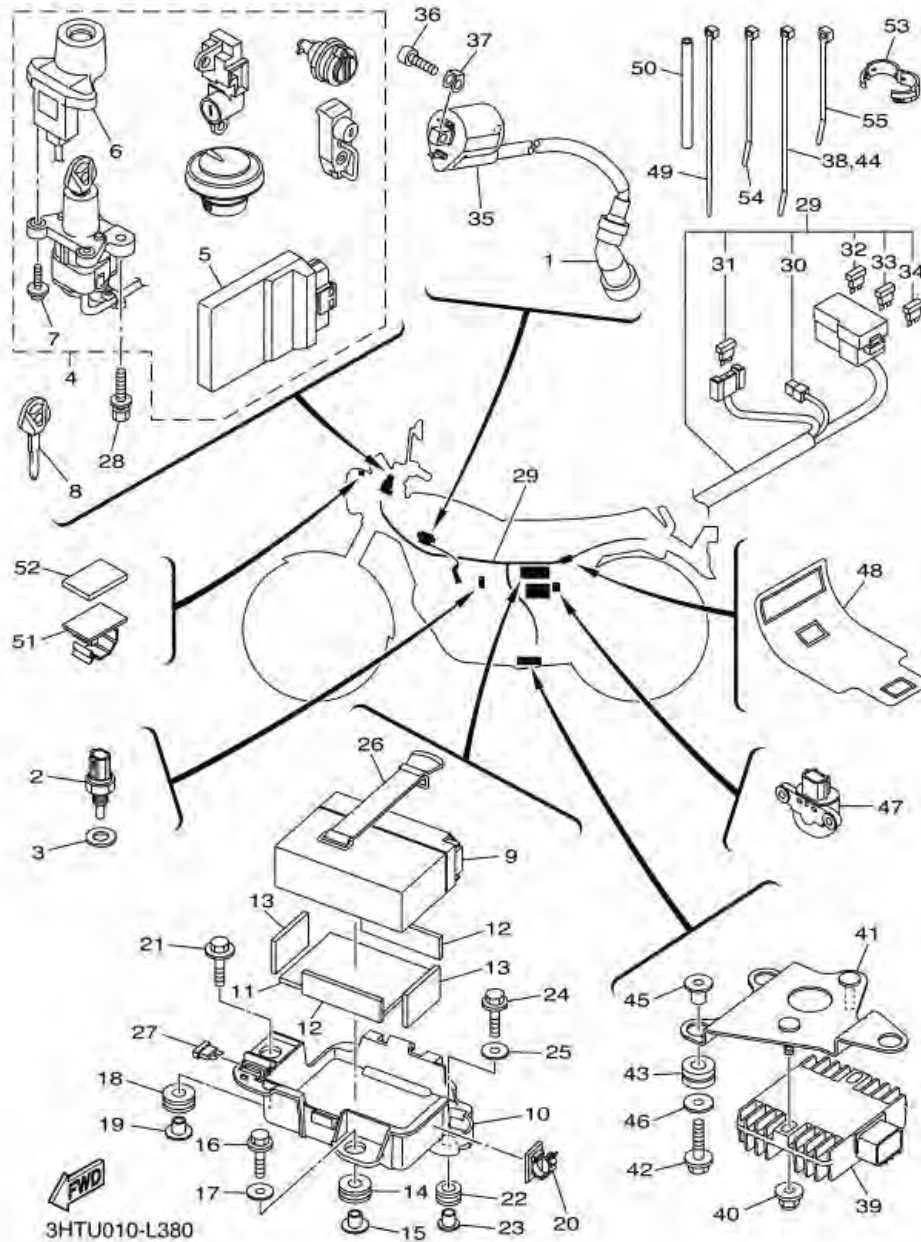
 3HTW010-N370

ภาพ 38 ELECTRICAL 1



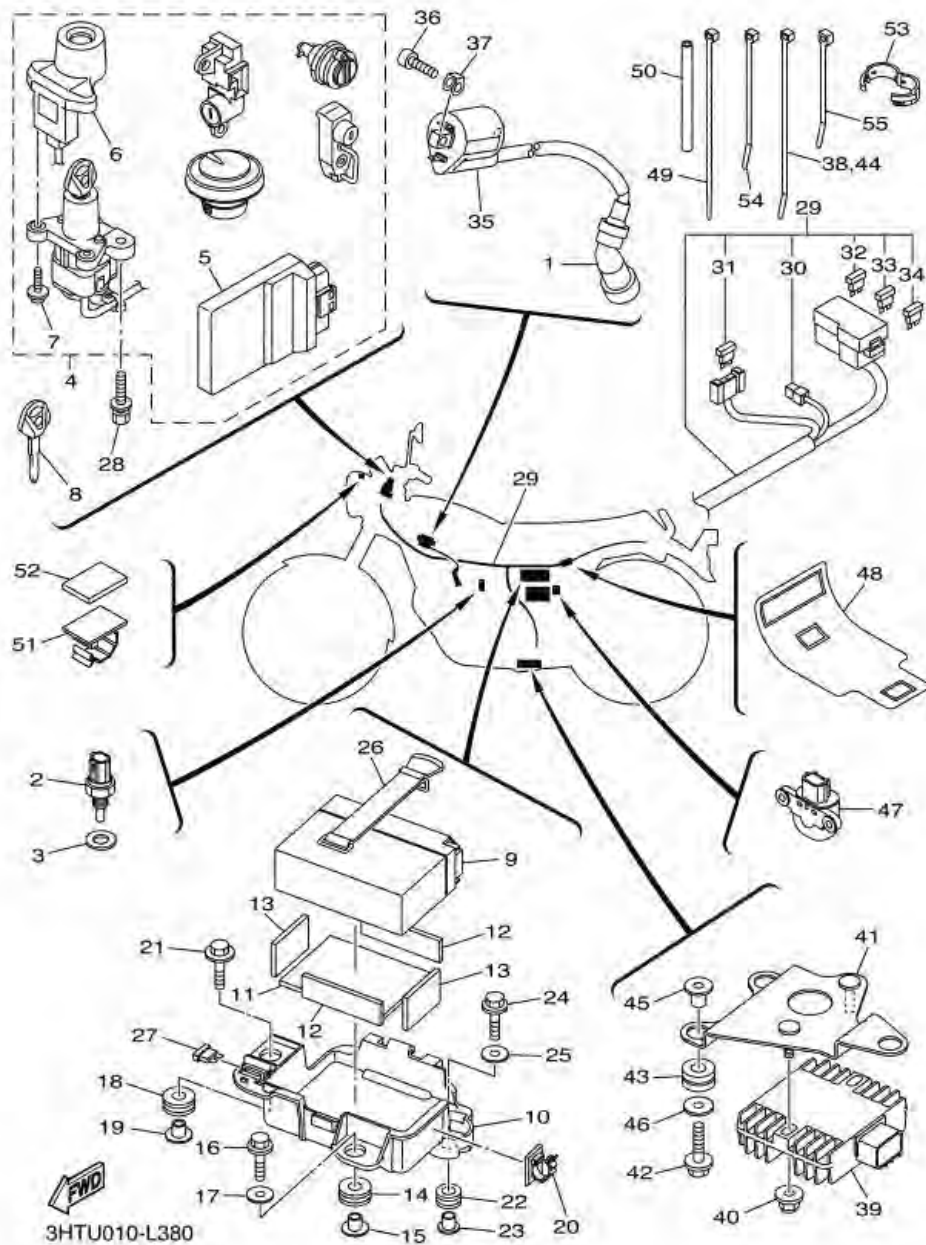
หมายเลข	หมายเลขอะไหล่	รายละเอียด	หมายเหตุ
1	3NS-82370-00	PLUG CAP ASSY	1
2	4P9-83591-00	THERMO UNIT	1
3	90201-10128	WASHER, PLATE	1
4	3HT-W8250-20	MAIN SW. IMMOBILIZER KIT	1
5	3HT-8591A-10	ENGINE CONTROL UNIT ASSY	1
6	5UX-8255P-00	IMMOBILIZER. UNIT COMP.	1
7	5SL-82113-01	SCREW	2
8	5SL-82511-08	BLANK KEY	1 AP
9	90793-25007	BATTERY ASSY(GT4B-5 12V-2.5AH)	1 GS
10	3HT-8212B-00	BOX, BATTERY 1	1
11	90520-04005	DAMPER, PLATE	1
12	7NJ-14757-00	DAMPER, MUFFLER 2	2
13	5TG-84553-00	DAMPER	2
14	90480-16004	GROMMET	1
15	90387-067K8	COLLAR	1
16	90105-06169	BOLT, FLANGE	1
17	90201-06380	WASHER PLAIN	1
18	90480-16004	GROMMET	1
19	90387-067K8	COLLAR	1
20	90464-13185	CLAMP	1
21	90119-06138	BOLT, WITH WASHER	1
22	90480-14003	GROMMET	1
23	90387-085W0	COLLAR	1
24	90105-06169	BOLT, FLANGE	1
25	90201-06380	WASHER PLAIN	1
26	7H3-82131-00	BAND, BATTERY	1
27	1AE-82151-00	FUSE (30A-BL)	1

ภาพ 38 ELECTRICAL 1



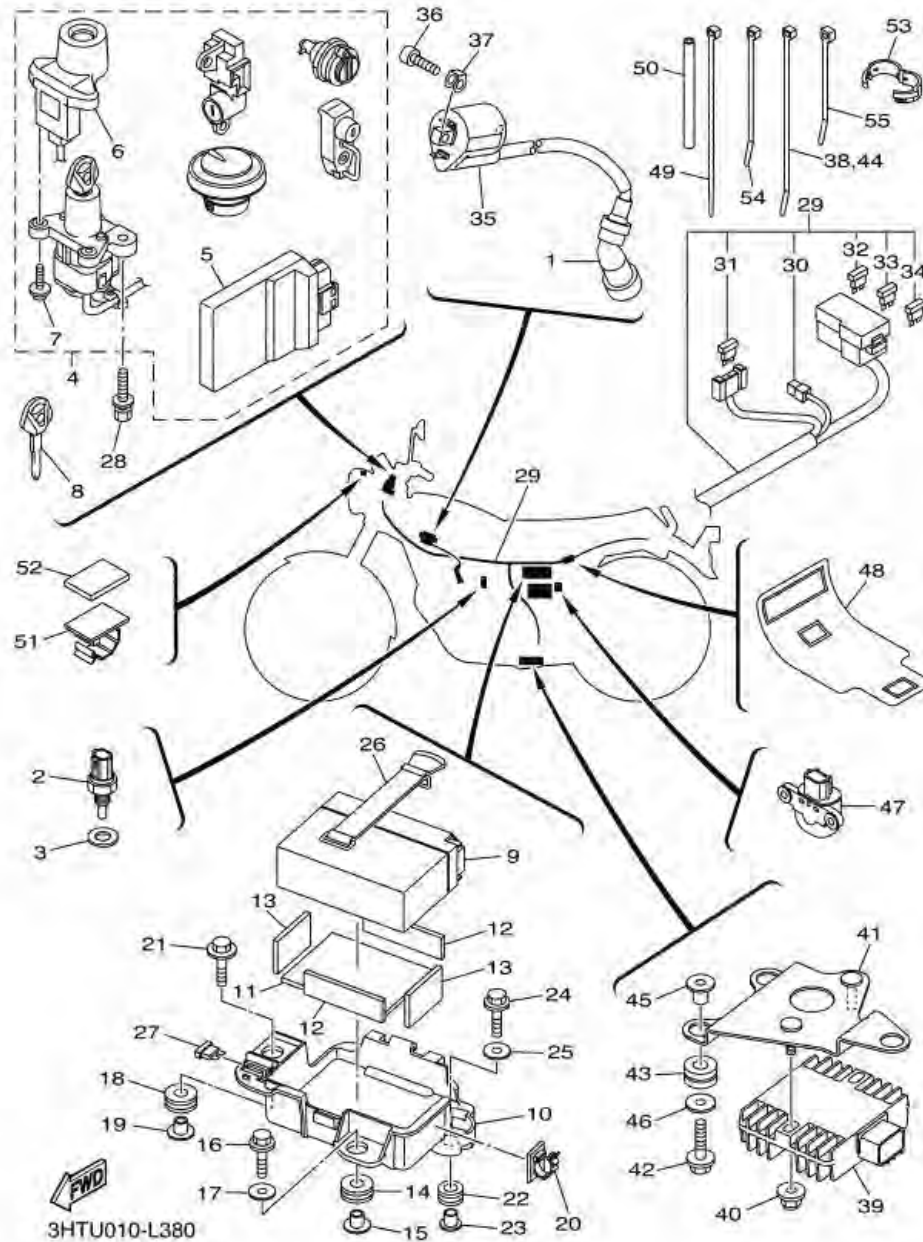
หมายเลข	หมายเลขอะไหล่	รายละเอียด	หมายเหตุ
28	90109-08195	BOLT	2
29	3HT-82590-21	WIRE HARNESS ASSY	1
30	3XV-81980-00	DIODE ASSY	1
31	1AE-82151-00	FUSE (30A-BL)	1
32	5JJ-82151-10	FUSE (15A-BL)	3
33	5JJ-82151-30	FUSE (10A-BL)	2
34	5JJ-82151-00	FUSE (7.5A-BL)	3
35	3D8-82310-10	IGNITION COIL ASSY	1
36	91380-06020	BOLT	2
37	4BR-82317-00	DAMPER, IGNITION COIL	2
38	1UA-82591-00	BAND	1
39	4XY-81960-00	RECTIFIER & REGULATOR ASSY	1
40	95607-06200	NUT, SELF U-FLANGE	2
41	3HT-8711E-10	STAY, RECTIFIER	1
42	95827-06025	BOLT, FLANGE	3
43	90480-14229	GROMMET	3
44	1UA-82591-00	BAND	3
45	90387-06158	COLLAR	3
46	90201-06063	WASHER, PLATE	3
47	3HT-82576-00	SENSOR, LEAN ANGLE	1
48	2D1-82589-00	PROTECTOR, WIRE HARNESS	1
49	12R-82591-00	BAND	1
50	90445-07036	HOSE (L130)	1
51	90464-17002	CLAMP	2
52	5S7-28428-00	SEAL 1	2
53	90464-16001	CLAMP	1
54	90464-35132	CLAMP	1

ภาพ 38 ELECTRICAL 1



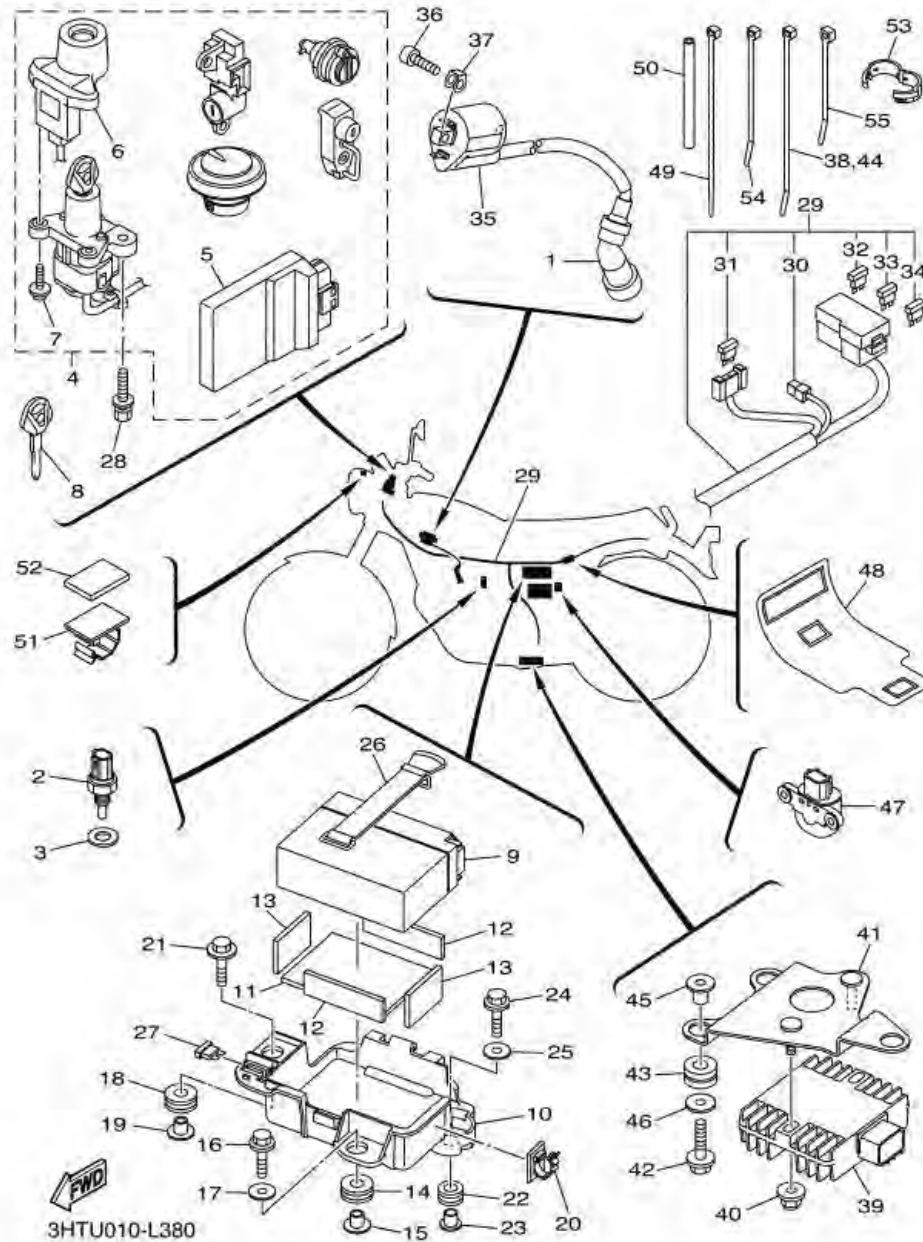
หมายเลข	หมายเลขอะไหล่	รายละเอียด	หมายเหตุ
55	90465-10098	CLAMP	1

ภาพ 38 ชุดระบบไฟ 1



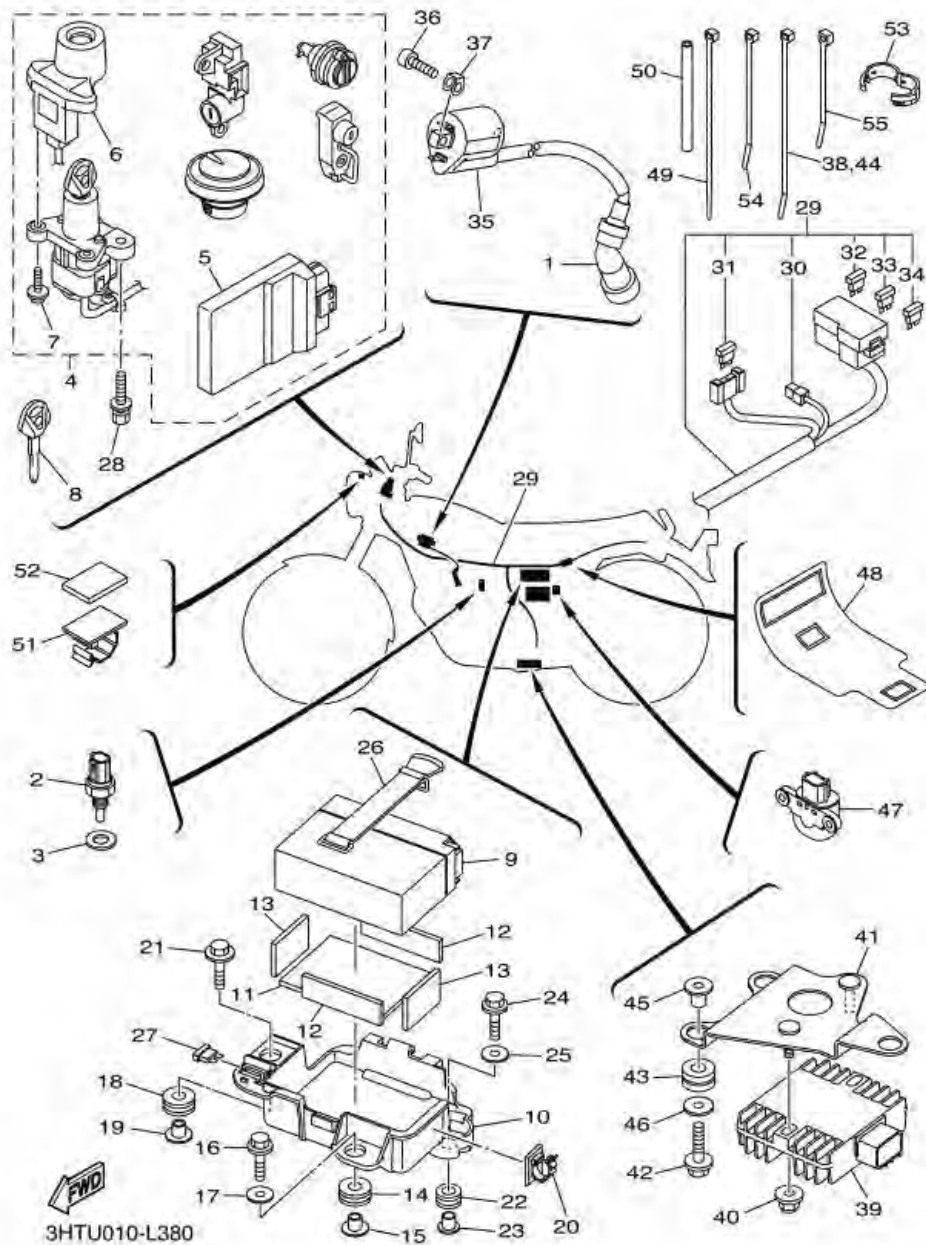
หมายเลข	หมายเลขอะไหล่	รายละเอียด	หมายเหตุ
1	3NS-82370-00	ปลั๊กหัวเทียน	1
2	4P9-83591-00	เซ็นเซอร์วัดความเร็วรอบ	1
3	90201-10128	แหวนรอง	1
4	3HT-W8250-20	ชุดสวิตช์กุญแจนิรภัย	1
5	3HT-8591A-10	ชุดกล่องควบคุม ECU	1
6	5UX-8255P-00	ตัวครอบกุญแจนิรภัย	1
7	5SL-82113-01	สกรู	2
8	5SL-82511-08	ลูกกุญแจนิรภัย	1 AP
9	90793-25007	แบตเตอรี่ (GT4BV-5 12V-2.5AH)	1 GS
10	3HT-8212B-00	กล่องแบตเตอรี่	1
11	90520-04005	แผ่นรองพองน้ำ	1
12	7NJ-14757-00	ยางรอง	2
13	ยางรอง	2	
14	90480-16004	ยางรอง	1
15	90387-067K8	ปลอกกรอง	1
16	90105-06169	โบลท์ หน้าแปลน	1
17	90201-06380	แหวนรอง	1
18	90480-16004	ยางรอง	1
19	90387-067K8	ปลอกกรอง	1
20	90464-13185	ตัวรีด	1
21	90119-06138	โบลท์หกเหลี่ยม พร้อมแหวนรอง	1
22	90480-14003	ยางรอง	1
23	90387-085W0	ปลอกกรอง	1
24	90105-06169	โบลท์ หน้าแปลน	1
25	90201-06380	แหวนรอง	1
26	7H3-82131-00	สายรีดแบตเตอรี่	1
27	1AE-82151-00	ฟิวส์ (30A-BL)	1

ภาพ 38 ชุดระบบไฟ 1



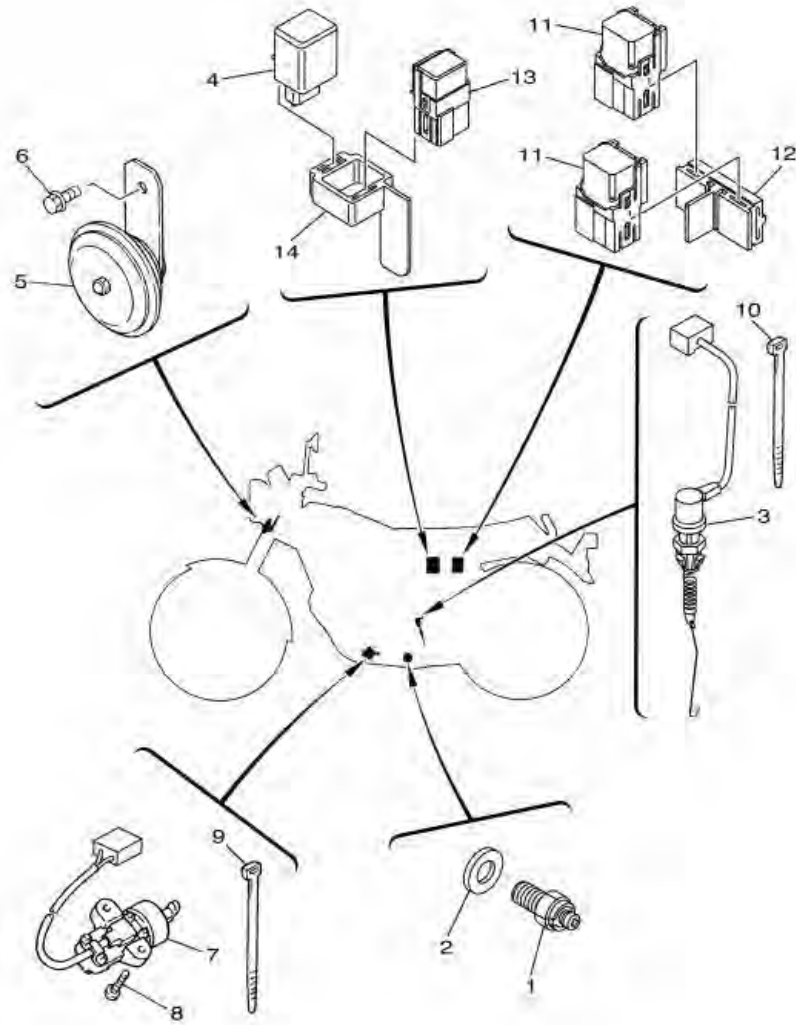
หมายเลข	หมายเลขอะไหล่	รายละเอียด	หมายเหตุ
28	90109-08195	โบลท์	2
29	3HT-82590-21	ชุดสายไฟเมน	1
30	3XV-81980-00	ชุดไดโอด	1
31	1AE-82151-00	ฟิวส์ (30A-BL)	1
32	5JJ-82151-10	ฟิวส์ (15A-BL)	3
33	5JJ-82151-30	ฟิวส์ (10A-BL)	2
34	5JJ-82151-00	ฟิวส์ (7.5A-BL)	3
35	3D8-82310-10	ชุดคอยล์หัวเทียน	1
36	91380-06020	โบลท์	2
37	4BR-82317-00	ยางรอง	2
38	1UA-82591-00	สายรัด	1
39	4XY-81960-00	ตัวขาร์ท และตัวควบคุมไฟหน้า	1
40	95607-06200	น็อตหน้าแปลน	2
41	3HT-8711E-10	ขายึด	1
42	95827-06025	โบลท์ หน้าแปลน	3
43	90480-14229	ยางรอง	3
44	1UA-82591-00	สายรัด	3
45	90387-06158	ปลอกกรอง	3
46	90201-06063	แหวนรอง	3
47	3HT-82576-00	เซ็นเซอร์	1
48	2D1-82589-00	แผงกัน ชุดสายไฟ	1
49	12R-82591-00	สายรัด	1
50	90445-07036	ท่อระบาย	1
51	90464-17002	ตัวรัด	2
52	5S7-28428-00	ซิล	2
53	90464-16001	ตัวรัด	1
54	90464-35132	ตัวรัด	1

ภาพ 38 ชุดระบบไฟ 1



หมายเลข	หมายเลขอะไหล่	รายละเอียด	หมายเหตุ
55	90465-10098	เหล็กรัด	1
<hr/>			
<hr/>			
<hr/>			
<hr/>			
<hr/>			
<hr/>			
<hr/>			
<hr/>			

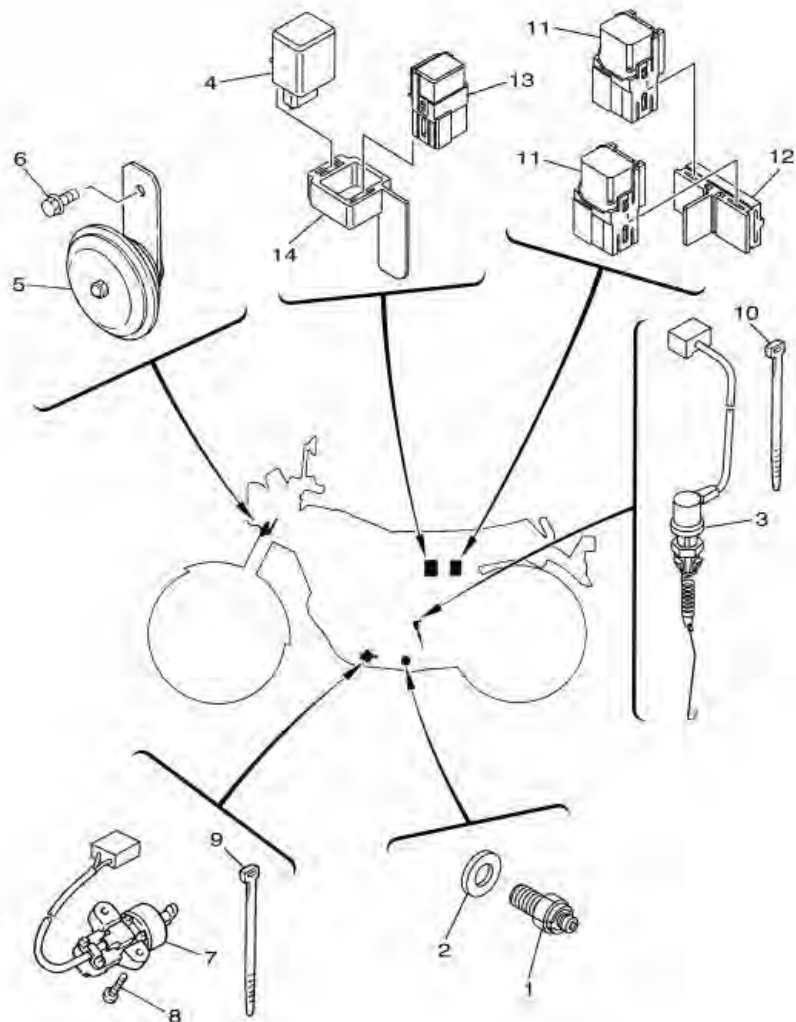
ภาพ 39 ELECTRICAL 2



หมายเลข	หมายเลขอะไหล่	รายละเอียด	หมายเหตุ
1	4KM-82540-00	NEUTRAL SWITCH ASSY	1
2	90430-10148	GASKET	1
3	3HT-82530-00	STOP SWITCH ASSY	1
4	3HT-83350-00	FLASHER RELAY ASSY	1
5	25G-83371-00	HORN	1
6	95807-08012	BOLT, FLANGE	1
7	3D8-82566-70	SWITCH, SIDE STAND	1
8	90157-05079	SCREW, PAN HEAD	2
9	1UA-82591-00	BAND	2
10	1UA-82591-00	BAND	1
11	5UM-81950-E0	RELAY ASSY (5UM-E0)	2
12	5XT-81952-00	HOLDER, RELAY	1
13	3HT-81950-00	RELAY ASSY (G8HN-1C4T-DJ-Y65)	1
14	3HT-82176-00	DAMPER	1


3HTR010-J390

ภาพ 39 ชุดระบบไฟ 2



 3HTR010-J390

หมายเลข	หมายเลขอะไหล่	รายละเอียด	หมายเหตุ
1	4KM-82540-00	ชุดสวิทช์เกียร์ว่าง	1
2	90430-10148	ปะเก็น	1
3	3HT-82530-00	สวิทช์ไฟเบรคหลัง	1
4	3HT-83350-00	ชุดรีเลย์แฟลชเซอร์	1
5	25G-83371-00	แดตร	1
6	95807-08012	โบลท์ หน้าแปลน	1
7	3D8-82566-70	สวิทช์ตัดการทำงานของเครื่องยนต์	1
8	90157-05079	สกรูหัวแฉก	2
9	1UA-82591-00	สายรัด	2
10	1UA-82591-00	สายรัด	1
11	5UM-81950-E0	ชุดรีเลย์ (5UM-E0)	2
12	5XT-81952-00	ตัวลอค รีเลย์	1
13	3HT-81950-00	ชุดรีเลย์	1
14	3HT-82176-00	ยางรองฝาครอบแบตเตอรี่	1

